

Technisches Datenblatt

Sicherheits-Relais

Art.-Nr.: 50133014

MSI-SR-CM42R-01



Abbildung kann abweichen

Inhalt

- Technische Daten
- Maßzeichnungen
- Elektrischer Anschluss
- Schaltbilder
- Hinweise



Technische Daten

Basisdaten

Serie	MSI-SR-CM42
Applikation	Erweiterungsgerät für Basisgeräte in Sicherheitsanwendungen

Funktionen

Wiederanlauf	automatisch
--------------	-------------

Kenngößen

SIL	3, IEC 61508
SILCL	3, IEC/EN 62061
Performance Level (PL)	e, EN ISO 13849-1
PFH _D	1,5E-09 pro Stunde
Gebrauchsdauer T _M	20 Jahre, EN ISO 13849-1
Kategorie	4, EN ISO 13849-1

Elektrische Daten

Leistungsdaten	
Versorgungsspannung U _B	24 V, DC, -20 ... 20 %
Versorgungskreis	
Bemessungsleistung DC	1,4 W
Ausgangskreis	
Freigabestrompfade	4
Meldestrompfade	2
Kontaktmaterial	Ag-Legierung, vergoldet
Gebrauchskategorie AC-15 (Schliesser)	Ue 230V, Ie 3A
Gebrauchskategorie DC-13 (Schliesser)	Ue 24V, Ie 1A
Kurzschlusschutz (Schliesser)	Schmelzsicherung 6 A Klasse gG, Schmelzintegral
Max. therm. Dauerstrom I _{th} , Freigabestrompfade	6 A
Max. therm. Dauerstrom I _{th} , Meldestrompfade	1 A
Max. Summenstrom I ² aller Strompfade	144 A ²
Mechanische Lebensdauer	100.000.000 Schaltspiele
Steuerkreis	
max. Spitzenstrom an Steuereingängen (Sicherheitskreis/Reset-Kreis)	110 mA
Max. Leitungswiderstand, pro Kanal	$\leq (5 + (1,333 \times U_B / U_N - 1) \times 200) \Omega$
Rückfallzeit t _R	15 ms
Wiederbereitschaftszeit t _w	30 ms

Anschluss

Anzahl Anschlüsse	1 St.
-------------------	-------

Anschluss 1

Funktion	Signal IN
	Signal OUT
	Spannungsversorgung
Art des Anschlusses	Klemme
Art der Klemme	Schraubklemme
Polzahl	16 -polig

Leitungseigenschaften

Anschlussquerschnitte	1 x 0,2 bis 2,5 mm ² , Draht
	1 x 0,2 bis 2,5 mm ² , Litze
	1 x 0,25 bis 2,5 mm ² , Litze mit Aderendhülse
	2 x 0,2 bis 1,0 mm ² , Draht
	2 x 0,2 bis 1,0 mm ² , Litze
	2 x 0,25 bis 1,0 mm ² , Litze mit Aderendhülse

Mechanische Daten

Abmessung (B x H x L)	22,5 mm x 96,5 mm x 114 mm
Nettogewicht	180 g
Farbe Gehäuse	grau
Art der Befestigung	Schnappbefestigung

Umgebungsdaten

Umgebungstemperatur Betrieb	-25 ... 65 °C
-----------------------------	---------------

Zertifizierungen

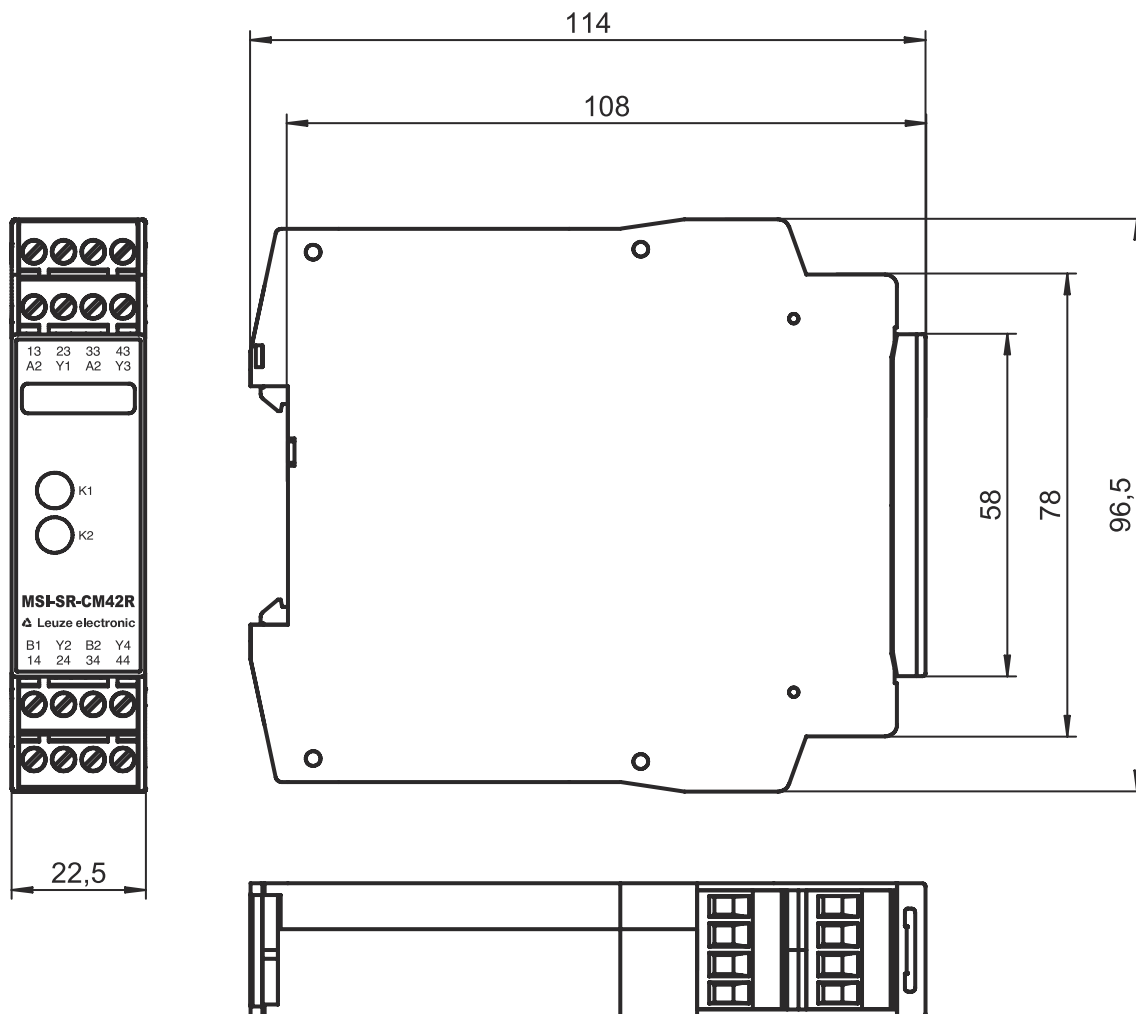
Zulassungen	c UL US
-------------	---------

Klassifikation

Zolltarifnummer	85364190
ECLASS 5.1.4	27371800
ECLASS 8.0	27371819
ECLASS 9.0	27371819
ECLASS 10.0	27371819
ECLASS 11.0	27371819
ECLASS 12.0	27371819
ECLASS 13.0	27371819
ECLASS 14.0	27371819
ECLASS 15.0	27371819
ECLASS 16.0	27371819
ETIM 5.0	EC001449
ETIM 6.0	EC001449
ETIM 7.0	EC001449
ETIM 8.0	EC001449
ETIM 9.0	EC001449
ETIM 10.0	EC001449
UNSPSC 26.08	32151800

Maßzeichnungen

Alle Maßangaben in Millimeter



Elektrischer Anschluss

Anschluss 1

Funktion	Signal IN
	Signal OUT
	Spannungsversorgung
Art des Anschlusses	Klemme
Art der Klemme	Schraubklemme
Polzahl	16 - polig

Klemme

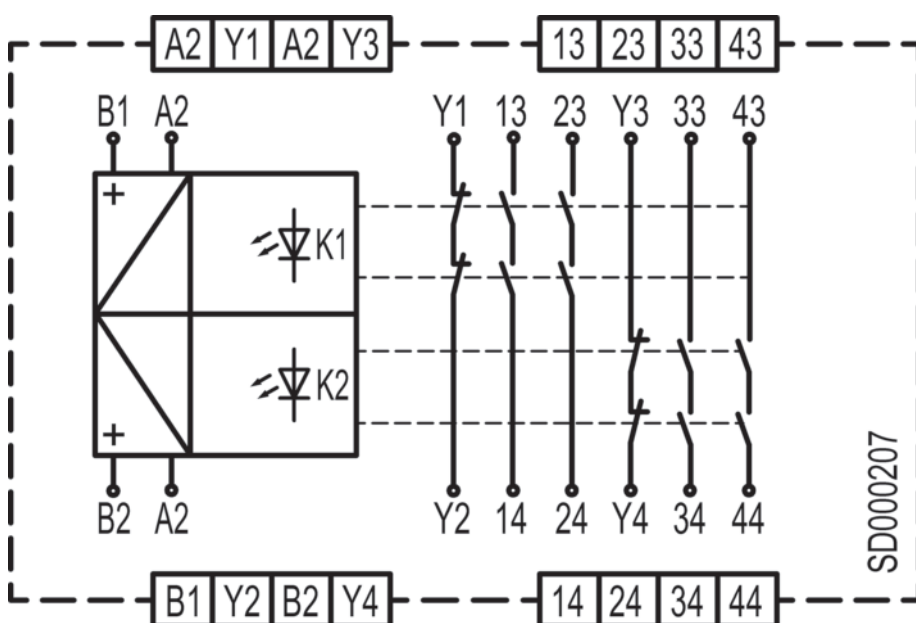
Belegung

13	Freigabestrompfad 1 (Schließer)
14	Freigabestrompfad 1 (Schließer)
23	Freigabestrompfad 2 (Schließer)
24	Freigabestrompfad 2 (Schließer)
33	Freigabestrompfad 3 (Schließer)
34	Freigabestrompfad 3 (Schließer)

Elektrischer Anschluss

Klemme	Belegung
43	Freigabestrompfad 4 (Schließer)
44	Freigabestrompfad 4 (Schließer)
A2	GND
A2	GND
B1	Steuerkreis 1
B2	Steuerkreis 2
Y1	Meldestrompfad 1 (Öffner)
Y2	Meldestrompfad 1 (Öffner)
Y3	Meldestrompfad 2 (Öffner)
Y4	Meldestrompfad 2 (Öffner)

Schaltbilder



Hinweise



Bestimmungsgemäße Verwendung beachten!



- ☞ Das Produkt ist nur von befähigten Personen in Betrieb zu nehmen.
- ☞ Setzen Sie das Produkt nur entsprechend der bestimmungsgemäßen Verwendung ein.