

技術データシート

背景抑制機能付き光電センサ

製品番号: 50143277

HT3CI.X/4P-M8

目次

- 仕様書
- 寸法図
- 電氣的接続
- 操作と表示
- 製品キー
- 注意
- その他の情報
- アクセサリ



写真と異なる場合があります



仕様書

基本仕様

| | |
|----------|----------------|
| シリーズ | 3C |
| 動作原理 | 背景抑制機能付きスキャン原理 |
| アプリケーション | ボトル上のラベル検出 |

光学的仕様

| | |
|-------------|---------------------|
| 動作範囲 | 保証検出範囲 |
| 動作範囲、白90% | 0.005 ... 0.2 m |
| 動作範囲、グレー18% | 0.01 ... 0.16 m |
| 動作範囲、黒6% | 0.015 ... 0.13 m |
| 限界動作範囲 | 一般的な検出範囲 |
| 限界動作範囲 | 0.005 ... 0.2 m |
| 設定範囲 | 15 ... 200 mm |
| ビーム経路 | 焦点の合った |
| 光源 | LED, 赤外線 |
| 波長 | 880 nm |
| 送信号形式 | パルス化 |
| LEDグループ | 分類外 (EN 62471に準拠) |
| 光スポット形状の種類 | 二次 |
| 焦点 | 修正 |
| 焦点距離 | 200 mm |

電気的仕様

| | |
|-------|----------------|
| サプレッサ | 極性逆付防止 短絡保護 |
|-------|----------------|

パフォーマンスデータ

| | |
|------------|--------------------------|
| 供給電圧 U_B | 10 ... 30 V, DC, リップルを含む |
| リップル | 0 ... 15 %, U_B から |
| 無負荷電流 | 0 ... 15 mA |

出力

| | |
|-------------|------|
| デジタルスイッチ出力数 | 2 個数 |
|-------------|------|

スイッチ出力

| | |
|-----------|---------------------------------------|
| 電圧の種類 | DC |
| スイッチ電流、最大 | 100 mA |
| スイッチ電圧 | 低: ≤ 2 V 高: $\geq (U_B - 2V)$ |

スイッチ出力 1

| | |
|-----------|-------------|
| 割り当て | コネクタ 1、ピン 4 |
| スイッチエレメント | トランジスタ, PNP |
| スイッチの動作原理 | ライトオン |

スイッチ出力 2

| | |
|-----------|-------------|
| 割り当て | コネクタ 1、ピン 2 |
| スイッチエレメント | トランジスタ, PNP |
| スイッチの動作原理 | ダークオン |

応答時間

| | |
|-----------|-------------|
| スイッチング周波数 | 1,000 Hz |
| 応答時間 | 0.5 ms |
| スタンバイ遅延 | 300 ms |
| 応答ジッタ | 166 μ s |

コネクタ 1

| | |
|---------|--------------|
| 機能 | 信号出力 電力供給 |
| コネクタの種類 | 丸形プラグ |
| ネジ寸 | M8 |
| タイプ | オス |
| 素材 | 金属 |
| 極数 | 4 -極 |

機械的仕様

| | |
|--------------------|-----------------------------|
| 寸法 (幅 x 高さ x 長さ) | 11.4 mm x 34.2 mm x 18.3 mm |
| 筐体の素材 | プラスチック |
| 筐体 プラスチック | PC-ABS |
| レンズカバーの素材 | プラスチック / PMMA |
| 重量 | 10 g |
| 筐体色 | 赤 |
| 取り付けの種類 | オプションの取り付け部を介して 通路設置 |
| 素材の適合性 | ECOLAB |

操作と表示

| | |
|-----------|--------|
| 表示の種類 | LED |
| LEDの数 | 2 個数 |
| コントローラ | マルチターン |
| コントローラの機能 | 検出範囲設定 |

周囲データ

| | |
|----------|---------------|
| 周囲温度、動作時 | -40 ... 60 °C |
| 周囲温度、保管時 | -40 ... 70 °C |

認証

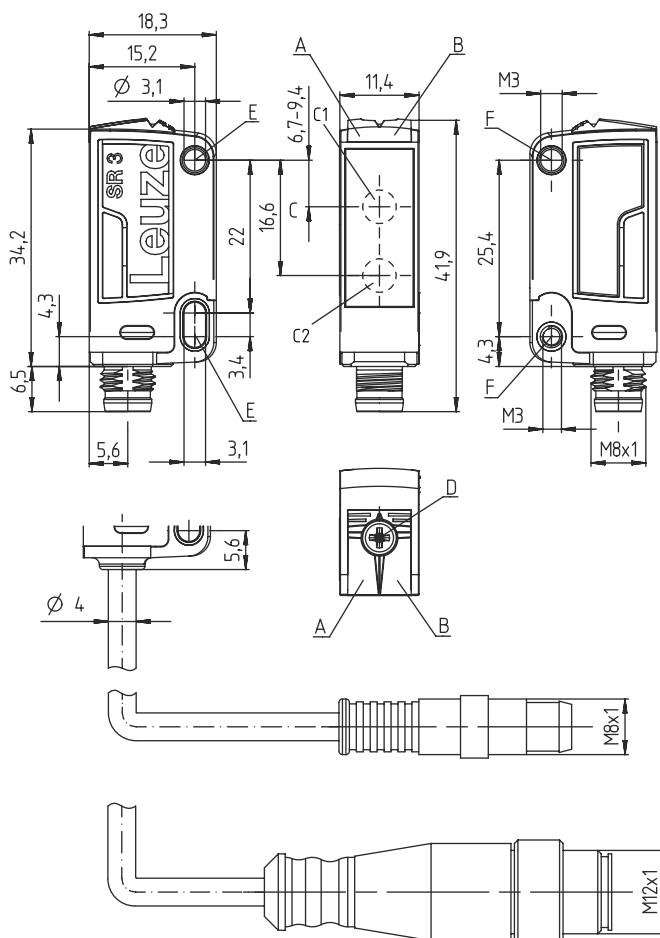
| | |
|------|-----------------|
| 保護等級 | IP 67 IP 69K |
| 保護等級 | III |
| 認可 | c UL US |
| 適応基準 | IEC 60947-5-2 |

分類

| | |
|--------------|----------|
| 関税分類番号 | 85365019 |
| ECLASS 5.1.4 | 27270904 |
| ECLASS 8.0 | 27270904 |
| ECLASS 9.0 | 27270904 |
| ECLASS 10.0 | 27270904 |
| ECLASS 11.0 | 27270904 |
| ECLASS 12.0 | 27270903 |
| ECLASS 13.0 | 27270903 |
| ECLASS 14.0 | 27270903 |
| ETIM 5.0 | EC002719 |
| ETIM 6.0 | EC002719 |
| ETIM 7.0 | EC002719 |
| ETIM 8.0 | EC002719 |
| ETIM 9.0 | EC002719 |

寸法図

すべての寸法表記はミリメートル



- A LED緑
- B LED黄
- C 光学軸
- C1 レシーバ
- C2 トランスミッタ
- D マルチターン
- E 取り付けスリーブ (標準)
- F ネジスリーブ (シリーズ3C.B)

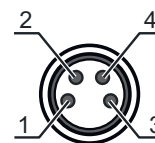
電気的接続

コネクタ 1

| | |
|---------|-------|
| 機能 | 信号出力 |
| コネクタの種類 | 電力供給 |
| ネジ寸 | 丸形プラグ |
| タイプ | M8 |
| 素材 | オス |
| 極数 | 金属 |
| | 4 - 極 |

ピン ピン配列

| | |
|---|-------|
| 1 | V+ |
| 2 | OUT 2 |
| 3 | GND |
| 4 | OUT 1 |



操作と表示

| LED | ディスプレイ | 意味 |
|-----|--------|------------|
| 1 | 緑、連続点灯 | 動作可能 |
| 2 | 黄、連続点灯 | 物体が検出されました |

製品キー

製品名 : AAA 3C d EE-f.GG H/i J-K

| | |
|-------|---|
| AAA3C | 動作原理 / 外形 HT3C:バックグラウンドフェードアウト付きの反射式光スイッチ LS3C : 一方-光電センサトランスミッタ LE3C: 一方-光電センサ レシーバ PRK3C:偏向フィルター付き反射式光ボックス ODT3C : 背景抑制機能付き距離センサ |
| d | 光のタイプ 省略:赤い光 I:赤外線 |
| EE | 光源 省略:LED L1:レーザークラス1 L2:レーザークラス2 |
| f | 所定の検出範囲(任意) 省略: 検出範囲It.データシート xxxF: 所定の検出距離 [mm] 2M: 動作範囲2メートル |
| GG | 装備 省略: スタンダード A: 位置割り当てのための自動コリメーション原理(単一レンズ) B : 2つのM3のネジケース付きのハウジングガイド、真鍮 F:調整された検出範囲 L:長い光スポット S : 小さな光スポット T:トラッキングなしでの非常に透明な表面に対する自動コリメーション原理 (単一レンズ) TT:トラッキングありでの非常に透明な表面に対する自動コリメーション原理 (単一レンズ) V : V-オブティクス XL: 特別に長い光スポット X:拡張バリエーション HF: 高周波点灯(LED)を暗くします |
| H | 検出範囲設定 HTでは省略:8スピンドルでの調整可能な検出範囲 反射式光ボックス(PRK)では省略:検出範囲は調整できない 1 : ボテンシヨメータ270° 3 : ボタンでのティーチン 6 : オートティーチ |
| i | 切り替え出力/機能OUT 1/IN: Pin 4 または黒の心線 2:NPNトランジスタ出力、明るく切り替え N:NPN-トランジスタ出力、暗く切り替え 4:PNPトランジスタ出力、明るく切り替え P:PNP-トランジスタ出力、暗く切り替え 6 : プッシュプル(プッシュプル)切り替え出力、PNP明るく切り替え、NPN暗く切り替え G:プッシュプル(プッシュプル)切り替え出力、PNP暗く切り替え、NPN明るく切り替え L: IO-リンクインターフェース (SIO-モード: PNP ライトオン、NPN ダークオン) 8 : アクティベーション入力 (高い信号でアクティベーション) X:ピン 覆われていない 1: IO-リンク / ライトオン (NPN) / ダークオン (PNP) |
| J | 切り替え出力/機能OUT 2/IN: Pin 2 または白の心線 2:NPNトランジスタ出力、明るく切り替え N:NPN-トランジスタ出力、暗く切り替え 4:PNPトランジスタ出力、明るく切り替え P:PNP-トランジスタ出力、暗く切り替え 6 : プッシュプル(プッシュプル)切り替え出力、PNP明るく切り替え、NPN暗く切り替え G:プッシュプル(プッシュプル)切り替え出力、PNP暗く切り替え、NPN明るく切り替え W : 警告出力 X:ピン 覆われていない 8 : アクティベーション入力 (高い信号でアクティベーション) 9 : デアクティベーション入力 (高い信号でデアクティベーション) T: ケーブルでのティーチン |

製品キー

| | |
|---|--|
| K | 電氣的接続 省略: ケーブル、標準長さ2000 mm、4配線 5000: ケーブル、標準長さ5000mm、4配線 M8: M8丸形プラグコネクタ、4極 (プラグ) M8.3: M8丸形プラグコネクタ、3極 (プラグ) 200-M8: ケーブル、長さ200mm、M8円形コネクタ、4極、軸方向 (プラグ) 200-M8.3: ケーブル、長さ200mm、M8円形コネクタ、3極、軸方向 (プラグ) 200-M12: ケーブル、長さ200mm、M12円形コネクタ、4極、軸方向 (プラグ) |
|---|--|

注意



利用可能なすべてのデバイスタイプのリストは、Leuzeのウェブサイトwww.leuze.comにあります。

注意



目的になつたご利用にご注意ください!



- この製品はセーフティセンサーではなく、個人の保護のためのものではありません。
- この製品は有資格者のみが操作できます。
- 使用目的に応じた製品をご使用してください。

ULアプリケーションの場合:



- ULアプリケーションでは、NEC (National Electric Code) によってクラス2電流回路の利用だけが認められています。
- これらの近接スイッチは、現場設置において最低30V、0.5Aに格付けされたULリストに掲載されているケーブルアセンブリ、またはそれに相当する (カテゴリ: CYJV/CYJV7またはPVVA / PVVA7) を用いて使用してください。

その他の情報


- 光源: 周囲温度25°Cでの平均寿命100,000h
- 応答時間: 短い低下時間に対しては約5kOhmのオーム抵抗をお勧めします
- 両方の出力に対する出力電流の合計、環境温度>40°Cに対しては50mA

アクセサリ


コネクタ関連・コネクタケーブル

| | 製品番号 | 名称 | 製品 | 説明 |
|--|----------|-------------------|------|---|
| | 50130850 | KD U-M8-4A-V1-050 | 接続回線 | コネクタ 1: 丸形プラグ, M8, 軸方向, メス, 4 -極 丸形プラグ、LED: いいえ コネクタ 2: オープン末端 シールド: いいえ ケーブル長: 5,000 mm シースの素材: PVC |


アクセサリ

| | 製品番号 | 名称 | 製品 | 説明 |
|--|----------|-------------------|------|---|
|  | 50130871 | KD U-M8-4W-V1-050 | 接続回線 | コネクタ 1: 丸形プラグ, M8, L字型, メス, 4 -極 丸形プラグ、LED: いいえ コネクタ 2: オープン末端 シールド: いいえ ケーブル長: 5,000 mm シースの素材: PVC |

取り付け技術-取り付けブラケット

| | 製品番号 | 名称 | 製品 | 説明 |
|---|----------|------|--------|--|
|  | 50060511 | BT 3 | 取付デバイス | 取り付け部のモデル: L字型ブラケット 取り付け、設備側: 通路設置 取り付け、デバイス側: ネジ止め可 取り付け部の種類: 固定 素材: 金属 |

取り付け技術-ボール固定

| | 製品番号 | 名称 | 製品 | 説明 |
|---|----------|--------------|-----------|--|
|  | 50117255 | BTU 200M-D12 | アセンブリシステム | 取り付け部のモデル: アセンブリシステム 取り付け、設備側: 12mm丸ボール用, 薄板アタッチメントによる取り付け 取り付け、デバイス側: ネジ止め可, M3ねじに適合 取り付け部の種類: クランプ可, 360°回転可, 調整可 素材: 金属 |

注意



利用可能なすべてのアクセサリアイテムのリストは、Leuzeのウェブサイトでアイテム詳細ページのダウンロードタブにあります。