



Código: 50135803
LCS-1M30T-N25PNO-K020T
Sensor capacitivo



La figura puede variar

Contenido

- . Datos técnicos
- . Dibujos acotados
- . Conexión eléctrica
- . Esquemas de conexiones
- . Operación e Indicación
- . Accesorios
- . Notas



Datos técnicos

Datos básicos	
Serie	LCS-1
Distancia de conmutación S_n	2 ... 30 mm
Distancia de conmutación asegurada	30 mm

Parámetros	
MTTF	262 Años

Datos eléctricos	
Circuito de protección	Protección contra cortocircuito, Protección contra polarización inversa

Datos de potencia	
Tensión de alimentación	10 ... 35 V, CC
Ondulación residual	0 ... 10 %, De U_B
Corriente en vacío	18 mA
Deriva de temperatura, máx. (en % de S_r)	15 %
Repetibilidad, máx. (en % de S_r)	2 %
Corriente de servicio de medición	300 mA

Salidas	
Número de salidas digitales	1 Unidad(es)

Salidas	
Tipo	Salida digital
Tipo de tensión	CC

Salida 1	
Asignación	Conexión 1, conductor 2
Elemento de conmutación	Transistor, PNP
Principio de conmutación	Contacto NA

Respuesta temporal	
Frecuencia de conmutación	100 Hz

Conexión	
Número de conexiones	1 Unidad(es)

Conexión 1	
Tipo de conexión	Cable
Función	Señal OUT, Alimentación de tensión
Longitud de cable	2.000 mm
Material de cubierta	PTFE
Número de conductores	3 hilos
Sección de conductor	0,2 mm ²

Datos mecánicos	
Diseño	Cilíndrico
Tamaño de rosca	M30 x 1,5 mm
Dimensiones (Ø x L)	30 mm x 72 mm
Tipo de montaje	No enrasado
Material de carcasa	Plástico, Teflón (PTFE)
Material, superficie activa	Plástico, Teflón (PTFE)

Código: 50135803 – LCS-1M30T-N25PNO-K020T – Sensor capacitivo

Material de la tapa	Plástico, Teflón (PTFE)
Peso neto	142 g

Operación e Indicación

Tipo de indicación	LED
Número de LED	1 Unidad(es)
Distancia de conmutación ajustable	Sí

Datos ambientales

Temperatura ambiente en servicio	-30 ... 70 °C
----------------------------------	---------------

Certificaciones

Índice de protección	IP 67
Clase de seguridad	III
Certificaciones	c UL US
Sistema de normas vigentes	IEC 60947-5-2

Factores de corrección

Acetona	0,75
Resina acrílica	0,1 ... 0,25
Alcohol	0,85
Amoniaco	0,7 ... 0,85
Anilina	0,4
Gasolina	0,1
Celuloide	0,15
Cloro líquido	0,1
Ebonita	0,15
Resina epoxi	0,15 ... 0,35
Petróleo	0,05
Etanol	0,85
Etilenglicol	0,93
Freón R22 y 502 (líquido)	0,35
Grano	0,15 ... 0,3
Vidrio	0,2 ... 0,55
Glicerina	0,98
Goma	0,15 ... 0,9
Madera, húmeda	0,6 ... 0,85
Madera, seca	0,1 ... 0,4
Ácido carbónico	0
Aire	0
Mármol	0,5
Harina	0,05
Resina de melamina	0,25 ... 0,55
Leche en polvo	0,2
Nailon	0,2 ... 0,3
Papel oleoso	0,25
Papel	0,1
Poliamida	0,3
Resina de poliéster	0,15 ... 0,5

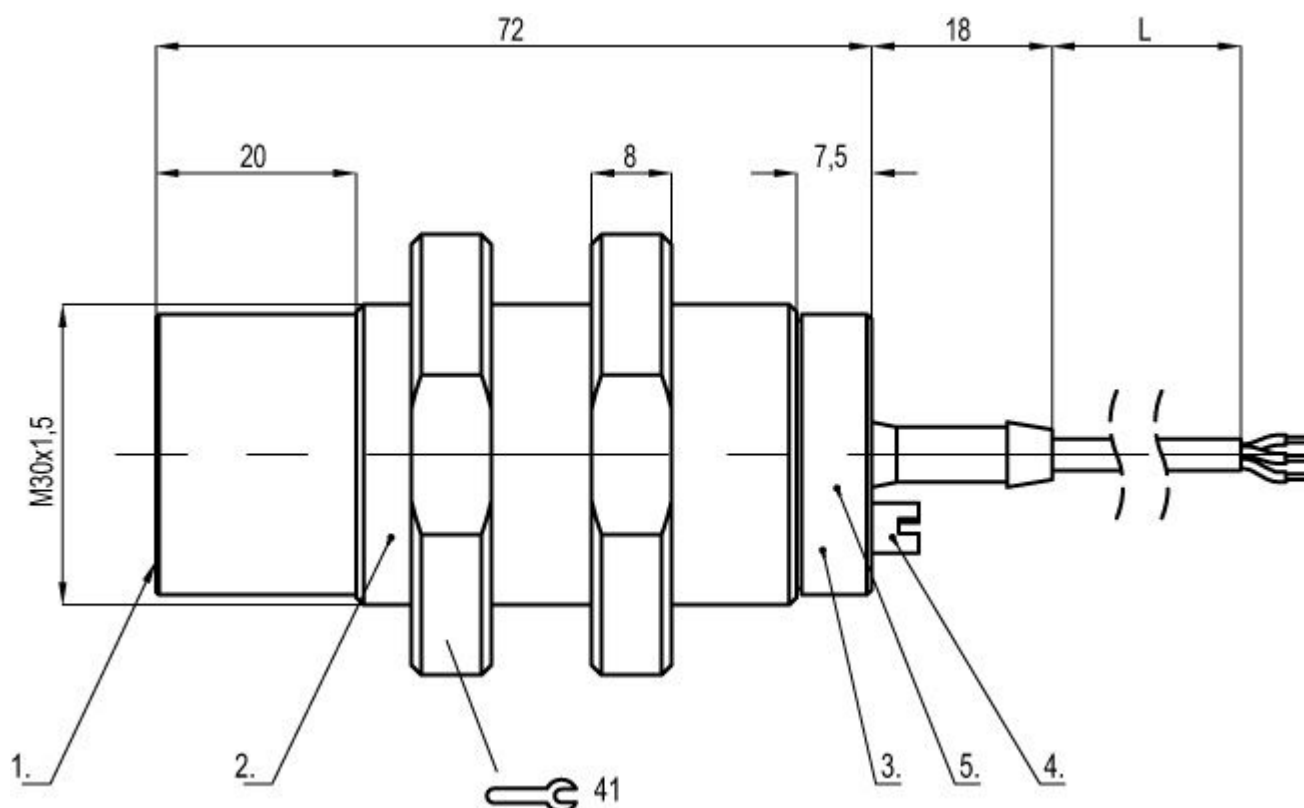
Cartón prensado	0,1 ... 0,3
PTFE	0,1
Vidrio de cuarzo	0,2
Sal	0,35
Arena	0,15 ... 0,3
Agua	1
Polvo de cemento	0,25
Azúcar	0,15

Clasificación

eCl@ss 8.0	27270102
eCl@ss 9.0	27270102
ETIM 5.0	EC002715

Dibujos acotados

Todas las medidas en milímetros



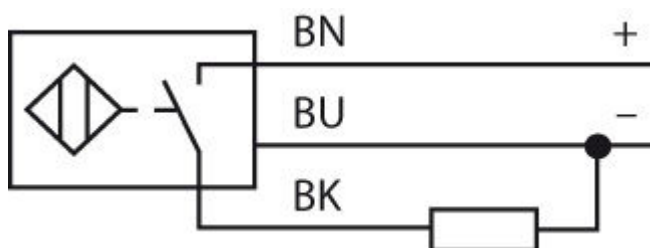
- 1 Superficie activa
- 2 Carcasa
- 3 Tapa
- 4 Potenciómetro
- 5 LED rojo, indicador de funcionamiento

Conexión eléctrica

Conexión 1	
Tipo de conexión	Cable
Función	Señal OUT, Alimentación de tensión
Longitud de cable	2.000 mm
Material de cubierta	PTFE
Color de cable	
Número de conductores	3 hilos
Sección de conductor	0,2 mm ²

Color de conductor	Asignación de conductores
Marrón	+10...35 V CC
Negro	OUT
Azul	GND

Esquemas de conexiones




Operación e Indicación

LEDs




LED	Display	Significado
1	Rojo, luz continua	Salida/estado de conmutación

Accesorios

Sistema de fijación - Escuadras de fijación

	Código	Denominación	Artículo	Descripción
	50117490	BTU D18M-D12	Sistema de montaje	Versión de la pieza de fijación: Sistema de montaje Fijación, lado de la instalación: Fijación pasante Fijación, del lado del equipo: Enroscable Tipo de pieza de fijación: Puede unirse por apriete, Ajustable, Giratorio en 360° Material: Metal

Sistema de fijación - Otros

	Código	Denominación	Artículo	Descripción
	50132730	AC D30M-CS	Pieza de sujeción	Incluye: 2 tuercas de montaje M36 Diámetro interior: 30 mm Versión de la pieza de fijación: Soporte presor Fijación, lado de la instalación: Enroscable, Fijación pasante Fijación, del lado del equipo: Para insertar, De apriete con tope final Tipo de pieza de fijación: Puede unirse por apriete, Con tope final Material: Metal
	50111503	MC 030K	Pieza de sujeción	Diámetro interior: 30 mm Versión de la pieza de fijación: Soporte presor Fijación, lado de la instalación: Fijación pasante Fijación, del lado del equipo: Puede unirse por apriete Tipo de pieza de fijación: Rígido Material: Plástico
	50111504	MC 030K-LS	Pieza de sujeción	Diámetro interior: 30 mm Versión de la pieza de fijación: Soporte presor Fijación, lado de la instalación: Fijación pasante Fijación, del lado del equipo: De apriete con tope final Tipo de pieza de fijación: Rígido Material: Plástico

Notas

¡Atención al uso conforme!

- El producto no es un sensor de seguridad y no es apto para la protección de personas.
- El producto solo lo pueden poner en marcha personas capacitadas.
- Emplee el producto para el uso conforme definido.