



配件编号: 50135803  
**LCS-1M30T-N25PNO-K020T**  
电容传感器



图片可能不同

## 内容

- 技术参数
- 尺寸图纸
- 电气连接
- 接线图
- 操作和显示
- 配件
- 说明



**技术参数**

基础数据	
系列	LCS-1
开关距离 S <sub>n</sub>	2 ... 30 mm
安全的开关距离	30 mm
特性参数	
MTTF	262 年
电气数据	
保护电路	短路保护, 反极性保护
性能数据	
供电电压	10 ... 35 V, DC
剩余波纹度	0 ... 10 %, 来自U <sub>B</sub>
开路电流	18 mA
温度漂移, 最大 (S <sub>r</sub> 的百分比)	15 %
重复精度, 最大 (S <sub>r</sub> 的百分比)	2 %
测量工作电流	300 mA
输出	
数字开关量输出数	1 光束
开关量输出	
类型	数字开关量输出
电压类型	DC
开关量输出1	
配置	连接1, 导线2
开关元件	晶体管, PNP
开关原理	NO (常开)
时序	
开关频率	100 Hz
连接	
连接数量	1 光束
连接1	
类型	电缆
功能	信号输出, 供电电源
电缆长度	2,000 mm
护套材料	PTFE
导线数量	3 芯
核心截面	0.2 mm <sup>2</sup>
机械数据	
设计	圆柱形
螺纹规格	M30 x 1.5 mm
尺寸 (Ø x L)	30 mm x 72 mm
安装类型	非齐平
外壳材料	塑料, 特氟龙 (PTFE)
感光面材料	塑料, 特氟龙 (PTFE)

**配件编号: 50135803 – LCS-1M30T-N25PNO-K020T – 电容传感器**

盖材料	塑料, 特氟龙 (PTFE)
净重	142 g

**操作和显示**

显示类型	LED
LED数	1 光束
可调节的开关距离	是

**环境数据**

环境温度, 工作	-30 ... 70 °C
----------	---------------

**认证**

防护等级	IP 67
安全等级	III
认证	c UL US
应用标准	IEC 60947-5-2

**修正系数**

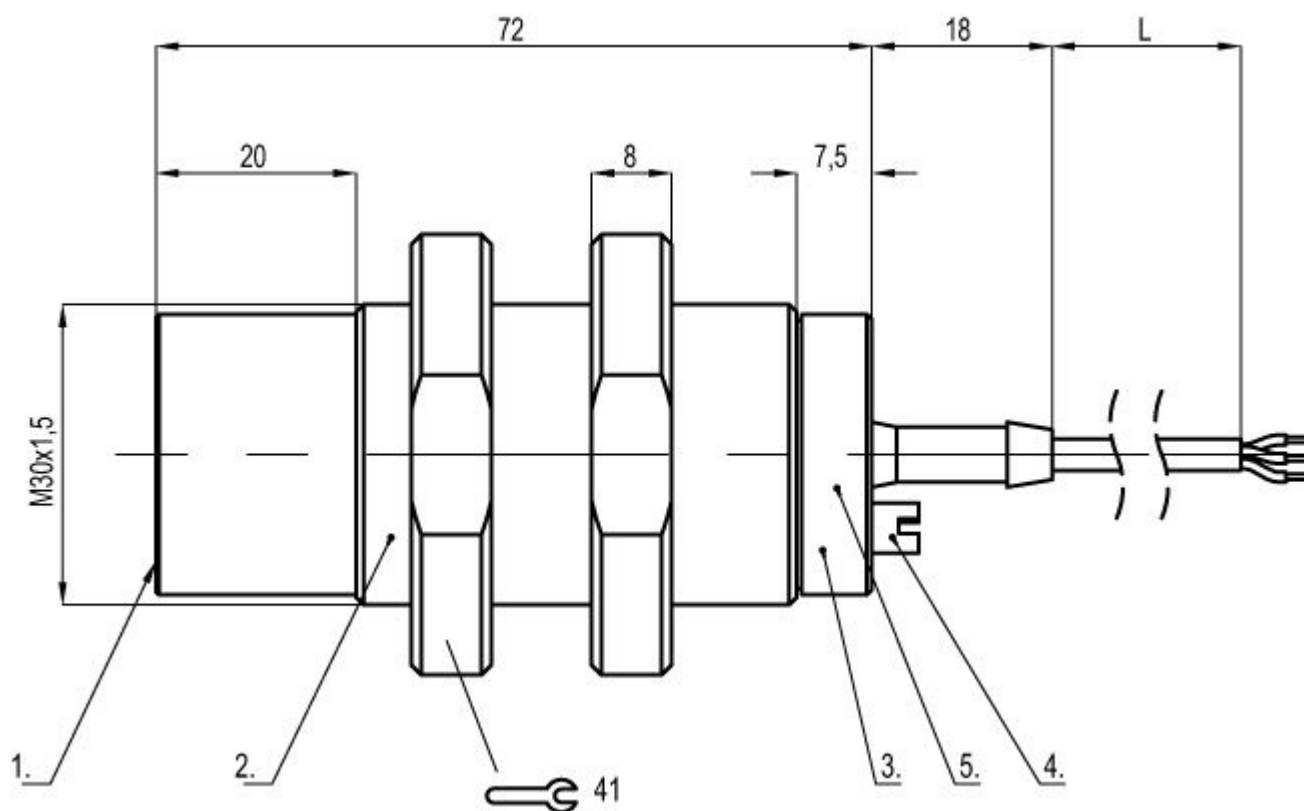
丙酮	0.75
丙烯酸树脂	0.1 ... 0.25
酒类	0.85
氨	0.7 ... 0.85
苯胺	0.4
汽油	0.1
塞璐珞	0.15
液氯	0.1
硬橡胶	0.15
环氧树脂	0.15 ... 0.35
石油	0.05
乙醇	0.85
乙二醇	0.93
氟利昂 R22 和 502 (液态)	0.35
谷物	0.15 ... 0.3
玻璃	0.2 ... 0.55
甘油	0.98
橡胶	0.15 ... 0.9
木材, 湿	0.6 ... 0.85
木材, 干	0.1 ... 0.4
碳酸	0
空气	0
大理石	0.5
面粉	0.05
密胺树脂	0.25 ... 0.55
奶粉	0.2
尼龙	0.2 ... 0.3
含油纸	0.25
纸	0.1
聚酰胺	0.3
聚脂树脂	0.15 ... 0.5

纸板	0.1 ... 0.3
PTFE	0.1
石英玻璃	0.2
盐	0.35
沙子	0.15 ... 0.3
水	1
水泥粉尘	0.25
糖	0.15

分类	
eCl@ss 8.0	27270102
eCl@ss 9.0	27270102
ETIM 5.0	EC002715

## 尺寸图纸

所有尺寸单位均为毫米



- 1 有效区域
- 2 外壳
- 3 盖
- 4 电位计
- 5 红色 LED, 功能显示

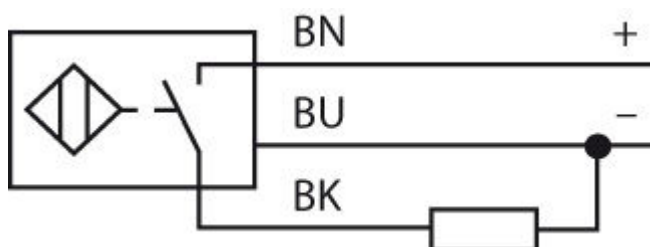
配件编号: 50135803 – LCS-1M30T-N25PNO-K020T – 电容传感器

## 电气连接

连接1	
类型	电缆
功能	信号输出, 供电电源
电缆长度	2,000 mm
护套材料	PTFE
电缆颜色	
导线数量	3 芯
核心截面	0.2 mm <sup>2</sup>

芯线颜色	芯线敷设
棕色	+10...35 V DC
黑色	输出
蓝色	GND

## 接线图




## 操作和显示

### LED

LED	显示	说明
1	红色, 常亮	开关量输出/开关状态

## 配件

### 紧固系统 - 安装支架

	配件编号	名称	配件	说明
	50117490	BTU D18M-D12	安装系统	安装设备设计: 支架系统 设备侧固定件: 通孔安装 装置侧固定件: 螺旋式 安装设备类型: 可夹紧, 可调, 旋转, 360 材料: 金属

配件编号: 50135803 – LCS-1M30T-N25PNO-K020T – 电容传感器

## 紧固系统 - 其他

	配件编号	名称	配件	说明
	50132730	AC D30M-CS	夹具	包含: 2 件安装螺母 M36 内径: 30 mm 安装设备设计: 安装夹 设备侧固定件: 螺旋式, 通孔安装 装置侧固定件: 插入式, 终端止挡可夹持 安装设备类型: 可夹紧, 带限位挡块 材料: 金属
	50111503	MC 030K	夹具	内径: 30 mm 安装设备设计: 安装夹 设备侧固定件: 通孔安装 装置侧固定件: 可夹紧 安装设备类型: 刚性 材料: 塑料
	50111504	MC 030K-LS	夹具	内径: 30 mm 安装设备设计: 安装夹 设备侧固定件: 通孔安装 装置侧固定件: 终端止挡可夹持 安装设备类型: 刚性 材料: 塑料

## 说明

### 遵守设备的使用规定！

- 本产品并非安全传感器，无法用于人员保护。
- 只能由专业人员将本产品投入运行。
- 请仅根据正确用途使用本产品。