

## Hoja técnica

### Fotocélula reflexiva polarizada

Código: 50117707

PRK5/2N

#### Contenido

- Datos técnicos
- Dibujos acotados
- Conexión eléctrica
- Diagramas
- Operación e Indicación
- Reflectores y cintas reflectoras
- Código de producto
- Notas
- Para más información
- Accesorios



La figura puede variar



## Datos técnicos

### Datos básicos

|                             |           |
|-----------------------------|-----------|
| Serie                       | 5         |
| Principio de funcionamiento | Reflexiva |

### Datos ópticos

|                                |   |
|--------------------------------|---|
| Alcance efectivo               | Alcance asegurado                           |
| Alcance efectivo               | 0,02 ... 4,5 m, Con reflector TK(S) 100x100 |
| Límite de alcance              | Alcance típico                              |
| Límite de alcance              | 0,02 ... 6 m, Con reflector TK(S) 100x100   |
| Fuente de luz                  | LED, Rojo                                   |
| LED, longitud de onda luminosa | 620 nm                                      |
| Grupo de LEDs                  | Grupo exento de riesgos (según EN 62471)    |
| Forma de señal de emisión      | Pulsado                                     |

### Datos eléctricos

#### Datos de potencia

|                               |  |
|-------------------------------|--|
| Tensión de alimentación $U_B$ | 10 ... 30 V, CC, Incl. ondulación residual |
| Ondulación residual           | 0 ... 15 %, De $U_B$                       |
| Corriente en vacío            | 0 ... 20 mA                                |

#### Salidas

|                             |              |
|-----------------------------|--------------|
| Número de salidas digitales | 2 Unidad(es) |
|-----------------------------|--------------|

#### Salidas

|                                |  |
|--------------------------------|--|
| Tipo de tensión                | CC   |
| Corriente de conmutación, máx. | 100 mA                                       |
| Tensión de conmutación         | high: $\geq(U_B - 2,5V)$<br>low: $\leq 2,5V$ |

#### Salida 1

|                          |                         |
|--------------------------|-------------------------|
| Elemento de conmutación  | Transistor, NPN         |
| Principio de conmutación | De conmutación claridad |

#### Salida 2

|                          |                          |
|--------------------------|--------------------------|
| Elemento de conmutación  | Transistor, NPN          |
| Principio de conmutación | De conmutación oscuridad |

### Respuesta temporal

|                           |        |
|---------------------------|--------|
| Frecuencia de conmutación | 500 Hz |
| Tiempo de respuesta       | 1 ms   |
| Tiempo de inicialización  | 300 ms |

### Conexión 1

|                       |                         |
|-----------------------|-------------------------|
| Función               | Alimentación de tensión |
|                       | Señal OUT               |
| Tipo de conexión      | Cable                   |
| Longitud de cable     | 2.000 mm                |
| Material de cubierta  | PUR                     |
| Color de cable        | Negro                   |
| Número de conductores | 4 hilos                 |
| Sección de conductor  | 0,2 mm <sup>2</sup>     |

### Datos mecánicos

|                              |                           |
|------------------------------|---------------------------|
| Dimensiones (An x Al x L)    | 14 mm x 32,5 mm x 20,2 mm |
| Material de carcasa          | Plástico                  |
| Carcasa de plástico          | ABS                       |
| Material, cubierta de óptica | Plástico                  |
| Peso neto                    | 70 g                      |
| Color de carcasa             | Negro                     |
|                              | Rojo                      |

### Operación e Indicación

|                    |              |
|--------------------|--------------|
| Tipo de indicación | LED          |
| Número de LED      | 2 Unidad(es) |

### Datos ambientales

|                                  |               |
|----------------------------------|---------------|
| Temperatura ambiente en servicio | -40 ... 60 °C |
| Temperatura ambiente en almacén  | -40 ... 70 °C |

### Certificaciones

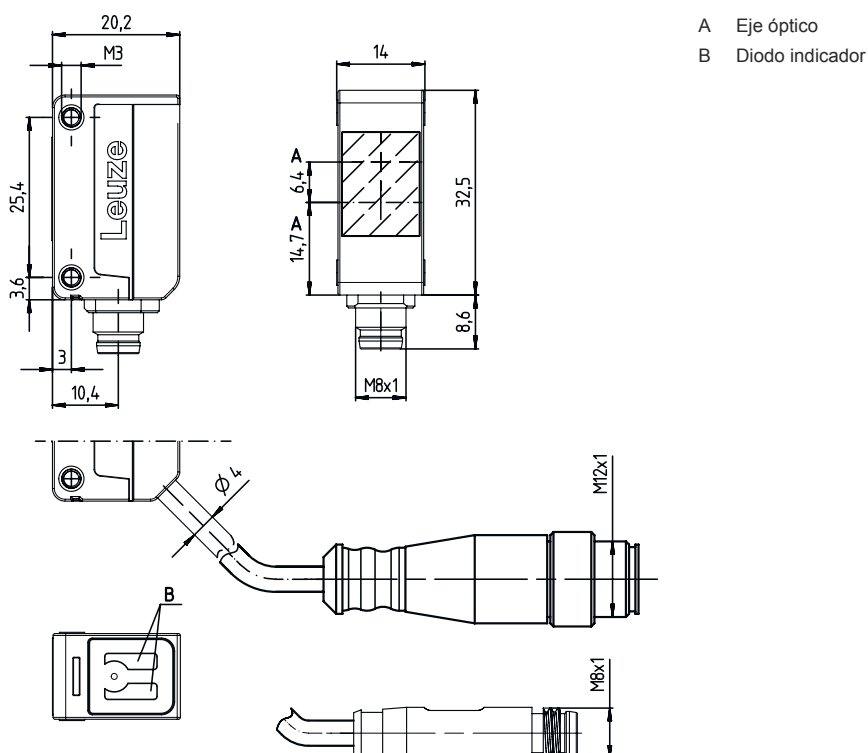
|                            |               |
|----------------------------|---------------|
| Índice de protección       | IP 67         |
| Clase de seguridad         | III           |
| Certificaciones            | c UL US       |
| Sistema de normas vigentes | IEC 60947-5-2 |

### Clasificación

|                   |          |
|-------------------|----------|
| Número de arancel | 85365019 |
| eCl@ss 5.1.4      | 27270902 |
| eCl@ss 8.0        | 27270902 |
| eCl@ss 9.0        | 27270902 |
| eCl@ss 10.0       | 27270902 |
| eCl@ss 11.0       | 27270902 |
| ETIM 5.0          | EC002717 |
| ETIM 6.0          | EC002717 |
| ETIM 7.0          | EC002717 |

## Dibujos acotados

Todas las medidas en milímetros



- A Eje óptico
- B Diodo indicador

## Conexión eléctrica

### Conexión 1

|                              |                         |
|------------------------------|-------------------------|
| <b>Función</b>               | Alimentación de tensión |
|                              | Señal OUT               |
| <b>Tipo de conexión</b>      | Cable                   |
| <b>Longitud de cable</b>     | 2.000 mm                |
| <b>Material de cubierta</b>  | PUR                     |
| <b>Color de cable</b>        | Negro                   |
| <b>Número de conductores</b> | 4 hilos                 |
| <b>Sección de conductor</b>  | 0,2 mm <sup>2</sup>     |

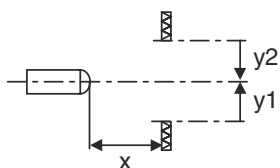
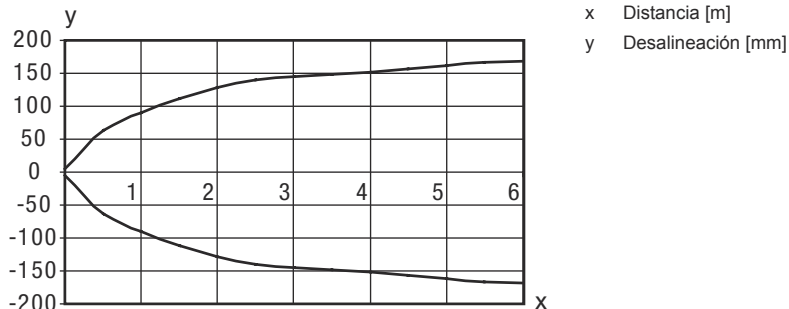
### Color de conductor

### Asignación de conductores

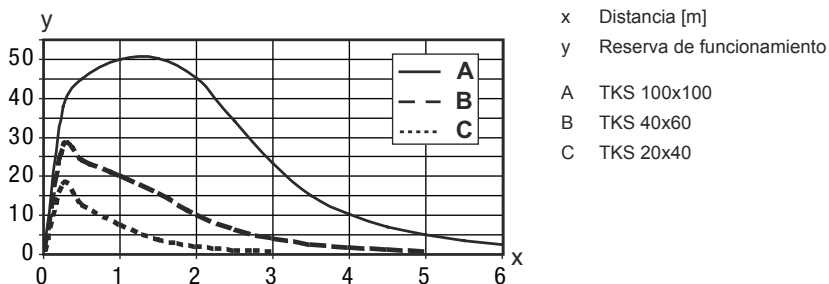
|               |       |
|---------------|-------|
| <b>Marrón</b> | V+    |
| <b>Blanco</b> | OUT 2 |
| <b>Azul</b>   | GND   |
| <b>Negro</b>  | OUT 1 |

# Diagramas

## Comportamiento de respuesta típ. (TKS100x100)



## Reserva de funcionamiento típ.



## Operación e Indicación

| LED | Display   | Significado   |
|-----|---|---|
| 1   | Amarillo, luz continua<br>Amarillo, parpadeante | Recorrido de la luz libre<br>Recorrido de la luz libre, sin reserva de funcionamiento |
| 2   | Verde, luz continua                             | Disponibilidad  |

## Reflectores y cintas reflectoras

| Código   | Denominación  | Alcance efectivo<br>Límite de alcance | Descripción  |
|----------|---------------|---------------------------------------|--|
| 50108300 | REF 4-A-50x50 | 0,08 ... 1,4 m<br>0,08 ... 2 m        | Diseño: Rectangular<br>Superficie de reflexión: 50 mm x 50 mm<br>Material: Plástico<br>Denominación química material: PMMA<br>Fijación: Autoadhesivo |



## Reflectores y cintas reflectoras

|   | Código   | Denominación | Alcance efectivo<br>Límite de alcance | Descripción   |
|---|----------|--------------|---------------------------------------|---|
|    | 50003192 | TK 100x100   | 0,02 ... 4,5 m<br>0,02 ... 6 m        | Diseño: Rectangular<br>Superficie de reflexión: 96 mm x 96 mm<br>Tamaño del triple: 4 mm<br>Material: Plástico<br>Sustrato: Plástico<br>Denominación química material: PMMA8N<br>Fijación: Adhesivo                     |
|    | 50003189 | TK 30x50     | 0,03 ... 1,9 m<br>0,03 ... 2,5 m      | Diseño: Rectangular<br>Superficie de reflexión: 29 mm x 45 mm<br>Tamaño del triple: 4 mm<br>Material: Plástico<br>Sustrato: Plástico<br>Denominación química material: PMMA8N<br>Fijación: Adhesivo                     |
|    | 50024127 | TK 82.2      | 0,05 ... 3,6 m<br>0,05 ... 4,5 m      | Diseño: Redondo<br>Tamaño del triple: 4 mm<br>Superficie de reflexión, diámetro: 79 mm<br>Material: Plástico<br>Sustrato: Plástico<br>Denominación química material: PMMA8N<br>Fijación: Fijación pasante, Adhesivo     |
|   | 50022816 | TKS 100X100  | 0,02 ... 4,5 m<br>0,02 ... 6 m        | Diseño: Rectangular<br>Superficie de reflexión: 96 mm x 96 mm<br>Tamaño del triple: 4 mm<br>Material: Plástico<br>Sustrato: Plástico<br>Denominación química material: PMMA8N<br>Fijación: Fijación pasante, Adhesivo   |
|  | 50081283 | TKS 20X40    | 0,04 ... 1,6 m<br>0,04 ... 2,2 m      | Diseño: Rectangular<br>Superficie de reflexión: 16 mm x 38 mm<br>Tamaño del triple: 2,3 mm<br>Material: Plástico<br>Sustrato: Plástico<br>Denominación química material: PMMA8N<br>Fijación: Fijación pasante, Adhesivo |
|  | 50023525 | TKS 30X50    | 0,03 ... 1,9 m<br>0,03 ... 2,5 m      | Diseño: Rectangular<br>Superficie de reflexión: 27 mm x 44 mm<br>Tamaño del triple: 3 mm<br>Material: Plástico<br>Sustrato: Plástico<br>Denominación química material: PMMA8N<br>Fijación: Fijación pasante, Adhesivo   |
|  | 50040820 | TKS 40X60    | 0,02 ... 3 m<br>0,02 ... 4 m          | Diseño: Rectangular<br>Superficie de reflexión: 37 mm x 56 mm<br>Tamaño del triple: 4 mm<br>Material: Plástico<br>Sustrato: Plástico<br>Denominación química material: PMMA8N<br>Fijación: Fijación pasante, Adhesivo   |

## Código de producto

Denominación del artículo: **AAA5d.EE/ ff-GG-hh-l**

### AAA5

#### Principio de funcionamiento / diseño

HT5: fotocélulas autorreflexivas con supresión de fondo  
LS5: emisor de fotocélula de barrera  
LE5: receptor de fotocélula de barrera  
ET5: fotocélula autorreflexiva energética  
FT5: fotocélulas autorreflexivas con fading  
PRK5: fotocélula reflexiva con filtro de polarización

# Código de producto

|           |   |
|-----------|---|
| <b>d</b>  | <b>Tipo de luz</b><br>No procede: luz roja<br>I: luz infrarroja   |
| <b>EE</b> | <b>Equipamiento</b><br>1: alcance de detección ajustable<br>M: para objetos semitransparentes<br>H: para la detección de láminas transparentes<br>X: fading aumentado<br>3: Teach-In mediante tecla<br>R: producto combinado para reflector DTKS 30x50  |
| <b>ff</b> | <b>Salida / función / OUT1OUT2 (OUT1 = pin 4, OUT2 = pin 2)</b><br>2: salida de transistor NPN, de conmutación claridad<br>N: salida de transistor NPN, de conmutación oscuridad<br>4: salida de transistor PNP, de conmutación claridad<br>P: salida de transistor PNP, de conmutación oscuridad<br>X: pin no asignado<br>9: entrada de desactivación (desactivación con señal high)<br>D: entrada de desactivación (desactivación con señal low)  |
| <b>GG</b> | <b>Versión</b><br>P1: haz de luz estrecho   |
| <b>hh</b> | <b>Conexión eléctrica</b><br>No procede: cable, longitud estándar 2000 mm, 4 conductores<br>M8: conector M8, de 4 polos (conector macho)<br>M8.3: conector M8, de 3 polos (conector macho)<br>200-M8: cable, longitud 200 mm con conector M8, de 4 polos, axial (conector macho)<br>200-M8.3: cable, longitud 200 mm con conector M8, de 3 polos, axial (conector macho)<br>200-M12: cable, longitud 200 mm con conector M12, de 4 polos, axial (conector macho)<br>M8.1: Snap-In, conector M8, de 4 polos (conector macho) |
| <b>I</b>  | <b>Parametrización</b><br>P1: parametrización diferente   |

| Nota |   |
|------|---|
|      | ↪ Encontrará una lista con todos los tipos de equipo disponibles en el sitio web de Leuze: <a href="http://www.leuze.com">www.leuze.com</a> . |

## Notas

| ! ¡Atención al uso conforme! |  |
|------------------------------|--|
|                              | <ul style="list-style-type: none"> <li>↪ El producto no es un sensor de seguridad y no es apto para la protección de personas.</li> <li>↪ El producto solo lo pueden poner en marcha personas capacitadas.</li> <li>↪ Emplee el producto para el uso conforme definido.</li> </ul> |

| En aplicaciones UL: |   |
|---------------------|---|
|                     | <ul style="list-style-type: none"> <li>↪ Sólo para el uso en circuitos «Class 2»</li> <li>↪ These proximity switches shall be used with UL Listed Cable assemblies rated 30V, 0.5A min, in the field installation, or equivalent (categories: CYJV/ CYJV7 or PVVA/PVVA7)</li> </ul> |

## Para más información

- Suma de las corrientes de salida de ambas salidas, 50 mA para temperaturas ambiente > 40 °C

## Accesorios

### Sistema de fijación - Escuadras de fijación

|  | Código   | Denominación  | Artículo                  | Descripción  |
|--|----------|---------------|---------------------------|--|
|  | 50118542 | BT 200M.5     | Escuadra de fijación      | Versión de la pieza de fijación: Ángulo en forma de L<br>Fijación, lado de la instalación: Fijación pasante<br>Fijación, del lado del equipo: Enroscable, Adecuado para tornillos M3<br>Tipo de pieza de fijación: Ajustable<br>Material: Acero inoxidable |
|  | 50124651 | BT 205M-10SET | Set de piezas de fijación | Versión de la pieza de fijación: Ángulo en forma de L<br>Fijación, lado de la instalación: Fijación pasante<br>Fijación, del lado del equipo: Enroscable<br>Tipo de pieza de fijación: Rígido<br>Material: Metal   |


### Sistema de fijación - Fijaciones con varilla

|  | Código   | Denominación | Artículo           | Descripción  |
|--|----------|--------------|--------------------|--|
|  | 50117829 | BTP 200M-D12 | Sistema de montaje | Versión de la pieza de fijación: Cubierta protectora<br>Fijación, lado de la instalación: Para varilla 12 mm<br>Fijación, del lado del equipo: Enroscable<br>Tipo de pieza de fijación: Puede unirse por apriete, Ajustable, Giratorio en 360°<br>Material: Metal  |
|  | 50117255 | BTU 200M-D12 | Sistema de montaje | Versión de la pieza de fijación: Sistema de montaje<br>Fijación, lado de la instalación: Para varilla 12 mm, Sujeción de apriete en chapa<br>Fijación, del lado del equipo: Enroscable, Adecuado para tornillos M3<br>Tipo de pieza de fijación: Puede unirse por apriete, Ajustable, Giratorio en 360°<br>Material: Metal |

### Reflectores estándar

|  | Código   | Denominación | Artículo  | Descripción   |
|--|----------|--------------|-----------|---|
|  | 50081283 | TKS 20X40    | Reflector | Diseño: Rectangular<br>Superficie de reflexión: 16 mm x 38 mm<br>Tamaño del triple: 2,3 mm<br>Material: Plástico<br>Sustrato: Plástico<br>Denominación química material: PMMA8N<br>Fijación: Fijación pasante, Adhesivo |
|  | 50040820 | TKS 40X60    | Reflector | Diseño: Rectangular<br>Superficie de reflexión: 37 mm x 56 mm<br>Tamaño del triple: 4 mm<br>Material: Plástico<br>Sustrato: Plástico<br>Denominación química material: PMMA8N<br>Fijación: Fijación pasante, Adhesivo   |

**Accesorios****Cintas reflectoras para aplicaciones estándar**

|   | <b>Código</b> | <b>Denominación</b> | <b>Artículo</b>  | <b>Descripción</b>   |
|---|---------------|---------------------|------------------|--|
|  | 50108300      | REF 4-A-50x50       | Cinta reflectora | Diseño: Rectangular<br>Superficie de reflexión: 50 mm x 50 mm<br>Material: Plástico<br>Denominación química material: PMMA<br>Fijación: Autoadhesivo |

**Nota**

Encontrará una lista con todos los accesorios disponibles en el sitio web de Leuze, en la pestaña de Descargas de la página detallada del artículo.