

## Technisches Datenblatt Ultraschall Distanzsensor

Art.-Nr.: 50149544

DMU218-800/LV-M12

### Inhalt

- Technische Daten
- Maßzeichnungen
- Elektrischer Anschluss
- Diagramme
- Bedienung und Anzeige
- Artikelschlüssel
- Hinweise
- Zubehör



Abbildung kann abweichen



## Technische Daten

### Basisdaten

Serie	200
beinhaltet	2 St. Montagemuttern M18

### Sonderausführung

Sonderausführung	Multiplexbetrieb Synchronbetrieb
------------------	-------------------------------------

### Kenngößen

MTTF	643 Jahre
------	-----------

### Ultraschalldaten

Ultraschallfrequenz	200 kHz
Abstrahlrichtung	frontseitig
Öffnungswinkel	16 °

### Messdaten

Messbereich	80 ... 800 mm
Auflösung	1,0 mm
Auflösung Analogausgang	1 mm
Wiederholgenauigkeit	0,15 %
Bezugsgröße Wiederholgenauigkeit	Endwert
Temperaturdrift	0,2 %/K
Linearitätsfehler	0,5 %

### Elektrische Daten

Schutzbeschaltung	Kurzschlusschutz
-------------------	------------------

#### Leistungsdaten

Versorgungsspannung $U_B$	18 ... 30 V, DC
Restwelligkeit	0 ... 10 %, von $U_B$
Leerlaufstrom	0 ... 40 mA
Schalthysterese	2 mm

#### Ausgänge

Anzahl Analogausgänge	1 St.
Anzahl digitaler Schaltausgänge	1 St.
Lastwiderstand	10.000 $\Omega$

#### Analogausgänge

##### Analogausgang 1

Art	Spannung
-----	----------

#### Schaltausgänge

Spannungsart	DC
Schaltstrom, max.	150 mA
Schaltspannung	low: $\leq 2$ V

##### Schaltausgang 1

Schaltelement	Transistor, Gegentakt
Schaltprinzip	IO-Link / hellerschaltend (PNP)/ dunkelschaltend (NPN)

### Zeitverhalten

Schaltfrequenz	5 Hz
Ansprechzeit	100 ms
Bereitschaftsverzögerung	300 ms

### Schnittstelle

Art	IO-Link
-----	---------

#### IO-Link

COM-Mode	COM2
Profile	Common Profile
Min. cycle time	COM2 = 2,3 ms
Frametyp	2.2
Spezifikation	V1.1
Device ID	3090
SIO-Mode support	Nein

### Anschluss

Anzahl Anschlüsse	1 St.
-------------------	-------

#### Anschluss 1

Funktion	Signal OUT Spannungsversorgung Teach-Eingang
Art des Anschlusses	Rundstecker
Gewindegröße	M12
Typ	male
Werkstoff	Metall
Polzahl	4 -polig
Kodierung	A-kodiert

### Mechanische Daten

Bauform	zylindrisch
Abmessung ( $\varnothing$ x L)	18 mm x 55 mm
Gewindegröße	M18 x 1 mm
Werkstoff Gehäuse	Metall
Gehäuse Metall	Messing vernickelt
Werkstoff Ultraschallwandler	Piezokeramik (enthält Bleititanzirkonoxid (PZT))
Nettogewicht	30 g
Farbe Gehäuse	silber

### Bedienung und Anzeige

Art der Anzeige	LED
Anzahl der LED	2 St.

### Umgebungsdaten

Umgebungstemperatur Betrieb	-25 ... 70 °C
Umgebungstemperatur Lagerung	-25 ... 70 °C

### Zertifizierungen

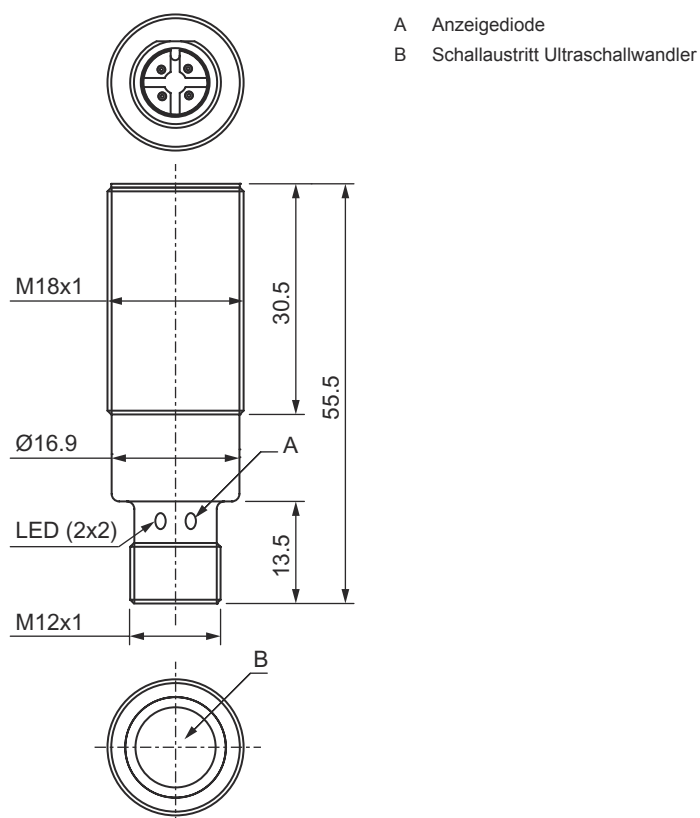
Schutzart	IP 67
Schutzklasse	III
Zulassungen	c UL US
Gültiges Normenwerk	IEC 60947-5-2

## Technische Daten

Zolltarifnummer	85365019
ECLASS 5.1.4	27272803
ECLASS 8.0	27272803
ECLASS 9.0	27272803
ECLASS 10.0	27272803
ECLASS 11.0	27272803
ECLASS 12.0	27272803
ECLASS 13.0	27272803
ECLASS 14.0	27272803
ECLASS 15.0	27272803
ECLASS 16.0	27272803
ETIM 5.0	EC001849
ETIM 6.0	EC001849
ETIM 7.0	EC001849
ETIM 8.0	EC001849
ETIM 9.0	EC001849
ETIM 10.0	EC001849
UNSPSC 26.08	41111960

## Maßzeichnungen

Alle Maßangaben in Millimeter

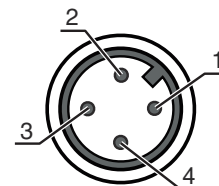


# Elektrischer Anschluss

## Anschluss 1

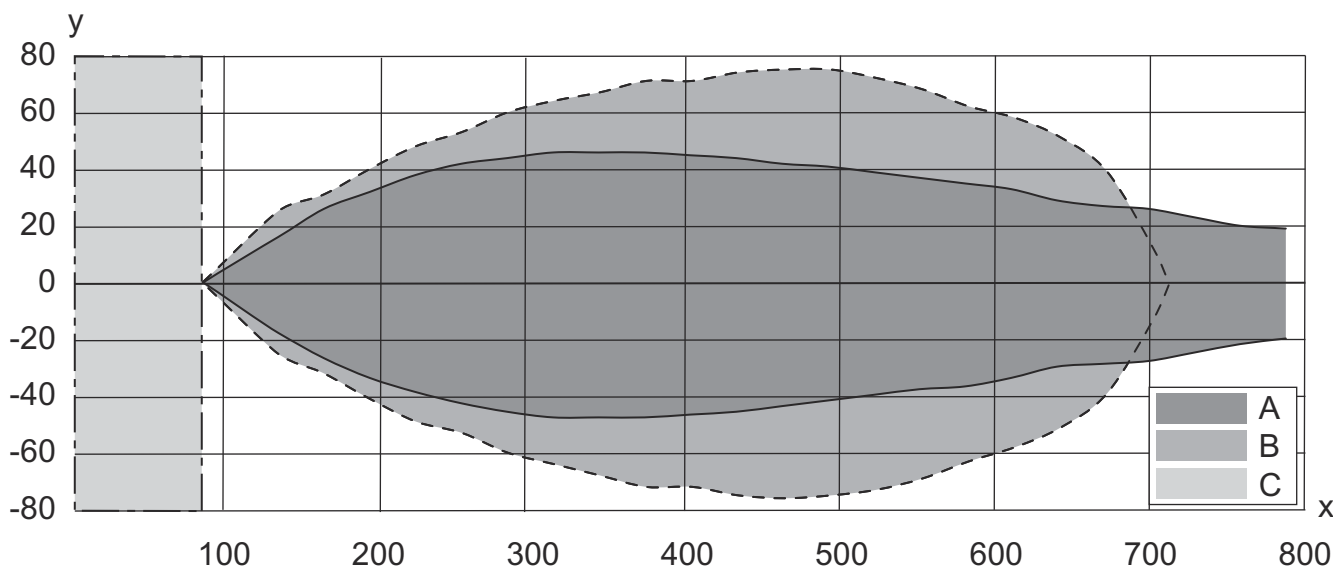
<b>Funktion</b>	Signal OUT Spannungsversorgung Teach-Eingang
<b>Art des Anschlusses</b>	Rundstecker
<b>Gewindegröße</b>	M12
<b>Typ</b>	male
<b>Werkstoff</b>	Metall
<b>Polzahl</b>	4 -polig
<b>Kodierung</b>	A-kodiert

Pin	Pinbelegung
1	V+
2	OUT V
3	GND
4	IO-Link / OUT 1



## Diagramme

Typ. Ansprechverhalten



- x Objektabstand [mm]
- y Breite der Schallkeule [mm]
- A Platte 200 x 200 mm
- B Rundstab Ø 25 mm
- C Mindestabstand in mm

## Bedienung und Anzeige

LED	Anzeige	Bedeutung
1	grün, Dauerlicht	Betriebsbereitschaft
	grün, blinkend	IO-Link Kommunikation
	gelb, Dauerlicht	Schaltausgang/Schaltzustand

# Artikelschlüssel

Artikelbezeichnung: AAA2BB-xxxx/CD-EE

<b>AAA</b>	<b>Funktionsprinzip</b> HTU: Ultraschallsensor, tastendes Prinzip mit Hintergrundausblendung DMU: Ultraschallsensor, Distanz messendes Prinzip
<b>2BB</b>	<b>Bauform</b> 208: zylindrisch mit M8-Gewinde 212: zylindrisch mit M12-Gewinde 218: zylindrisch mit M18-Gewinde 230: zylindrisch mit M30-Gewinde
<b>xxxx</b>	<b>Reichweite</b> Betriebsreichweite in Millimeter
<b>C</b>	<b>Schaltausgang / Funktion OUT 1/IN: Pin 4</b> 2: NPN-Transistorausgang, hellerschaltend N: NPN-Transistorausgang, dunkelschaltend 4: PNP-Transistorausgang, hellerschaltend P: PNP-Transistorausgang, dunkelschaltend L: IO-Link
<b>D</b>	<b>Schaltausgang / Funktion OUT 2/IN: Pin 2</b> T: Teach-In über Leitung A: Analogausgang Strom (Werkseinstellung) und Spannung V: Analogausgang Spannung
<b>EE</b>	<b>Elektrischer Anschluss</b> M8: M8 Rundsteckverbinder, 4-polig (Stecker) M12: M12 Rundsteckverbindung, 4-polig (Stecker)

## Hinweis

↪ Eine Liste mit allen verfügbaren Gerätetypen finden Sie auf der Webseite von Leuze unter [www.leuze.com](http://www.leuze.com).

## Hinweise

### ⚠ Bestimmungsgemäße Verwendung beachten!

- ↪ Das Produkt ist kein Sicherheits-Sensor und dient nicht dem Personenschutz.
- ↪ Das Produkt ist nur von befähigten Personen in Betrieb zu nehmen.
- ↪ Setzen Sie das Produkt nur entsprechend der bestimmungsgemäßen Verwendung ein.


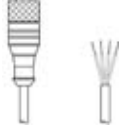
## Zubehör

### Anschlussstechnik - Anschlusseinheit

	Art.-Nr.	Bezeichnung	Artikel	Beschreibung
	50144900	MD 798i-11-82/L5-2222	IO-Link Master	Stromaufnahme, max.: 11.000 mA Schnittstelle: IO-Link, Automatische Protokollerkennung, EtherNet IP, Modbus TCP, PROFINET Anschlüsse: 12 St. Sensoranschlüsse: 8 St. Schutzart: IP 67, IP 65, IP 69K

## Zubehör

### Anschlussstechnik - Anschlussleitungen

	Art.-Nr.	Bezeichnung	Artikel	Beschreibung
	50130652	KD U-M12-4A-V1-050	Anschlussleitung	Applikation: Chemikalienbeständig Anschluss 1: Rundstecker, M12, axial, female, A-kodiert, 4 -polig Rundstecker, LED: Nein Anschluss 2: offenes Ende Geschirmt: Nein Leitungslänge: 5.000 mm Werkstoff Mantel: PVC
	50130690	KD U-M12-4W-V1-050	Anschlussleitung	Applikation: Chemikalienbeständig Anschluss 1: Rundstecker, M12, gewinkelt, female, A-kodiert, 4 -polig Rundstecker, LED: Nein Anschluss 2: offenes Ende Geschirmt: Nein Leitungslänge: 5.000 mm Werkstoff Mantel: PVC


### Befestigungstechnik - Befestigungswinkel

	Art.-Nr.	Bezeichnung	Artikel	Beschreibung
	50113548	BT D18M.5	Holdewinkel	Durchmesser, innen: 18 mm Ausführung des Befestigungsteils: Winkel L-Form Befestigung, anlagenseitig: Durchgangsbefestigung Befestigung, geräteseitig: schraubbar Art des Befestigungsteils: starr Werkstoff: Edelstahl

### Befestigungstechnik - Rundstangenbefestigungen

	Art.-Nr.	Bezeichnung	Artikel	Beschreibung
	50111501	MC 018K	Klemmstück	Durchmesser, innen: 18 mm Ausführung des Befestigungsteils: Klemmhalter Befestigung, anlagenseitig: Durchgangsbefestigung Befestigung, geräteseitig: klemmbar Art des Befestigungsteils: starr Werkstoff: Kunststoff

### Allgemein

	Art.-Nr.	Bezeichnung	Artikel	Beschreibung
	50149785	UA US90-M18	Umlenkaufsatz	Art des Artikels: Umlenkaufsatz für Ultraschallsensoren Gewindegröße: M18

#### Hinweis



↪ Eine Liste mit allen verfügbaren Zubehörtiteln finden Sie auf der Webseite von Leuze im Download-Tab der Artikeldetailseite.