

Hoja técnica

Fotocélula autorreflexiva energética

Código: 50122551

FT318B.W3/4P



La figura puede variar

Contenido

- Datos técnicos
- Dibujos acotados
- Conexión eléctrica
- Diagramas
- Operación e Indicación
- Código de producto
- Notas
- Para más información
- Accesorios



Datos técnicos

Datos básicos

Serie	318B
Principio de funcionamiento	Autorreflexiva

Versión especial

Versión especial	Óptica en ángulo de 90°
------------------	-------------------------

Datos ópticos

Alcance efectivo	Alcance asegurado
Alcance efectivo, blanco 90%	0,002 ... 0,1 m
Alcance efectivo, gris 50%	0,005 ... 0,092 m
Alcance efectivo, gris 18%	0,007 ... 0,076 m
Alcance efectivo, negro 6%	0,008 ... 0,065 m
Límite de alcance	Alcance típico
Límite de alcance, blanco 90%	0,002 ... 0,12 m
Límite de alcance, gris 50%	0,005 ... 0,11 m
Límite de alcance, gris 18%	0,007 ... 0,092 m
Límite de alcance, negro 6%	0,008 ... 0,08 m
Fuente de luz	LED, Rojo
LED, longitud de onda luminosa	620 nm
Forma de señal de emisión	Pulsado
Grupo de LEDs	Grupo exento de riesgos (según EN 62471)

Datos eléctricos

Circuito de protección	Protección contra cortocircuito
	Protección contra polarización inversa

Datos de potencia

Tensión de alimentación U_B	10 ... 30 V, CC, Incl. ondulación residual
Ondulación residual	0 ... 15 %, De U_B
Corriente en vacío	0 ... 20 mA

Salidas

Número de salidas digitales	2 Unidad(es)
-----------------------------	--------------

Salidas

Tipo de tensión	CC
Corriente de conmutación, máx.	100 mA
Tensión de conmutación	high: $\geq(U_B - 2,5V)$ low: $\leq 2,5V$

Salida 1

Elemento de conmutación	Transistor, PNP
Principio de conmutación	De conmutación claridad

Salida 2

Elemento de conmutación	Transistor, PNP
Principio de conmutación	De conmutación oscuridad

Respuesta temporal

Frecuencia de conmutación	500 Hz
Tiempo de respuesta	1 ms
Tiempo de inicialización	300 ms

Conexión 1

Función	Alimentación de tensión
	Señal OUT
Tipo de conexión	Cable
Longitud de cable	2.000 mm
Material de cubierta	PUR
Color de cable	Negro
Número de conductores	4 hilos
Sección de conductor	0,2 mm ²

Datos mecánicos

Tamaño de rosca	M18 x 1 mm
Dimensiones (\varnothing x L)	18 mm x 60,4 mm
Material de carcasa	Plástico
Carcasa de plástico	ABS
Material, cubierta de óptica	Plástico
Peso neto	70 g
Color de carcasa	Negro
	Rojo

Operación e Indicación

Tipo de indicación	LED
Número de LED	1 Unidad(es)
Elementos de uso	Tecla Teach

Datos ambientales

Temperatura ambiente en servicio	-40 ... 60 °C
Temperatura ambiente en almacén	-40 ... 70 °C

Certificaciones

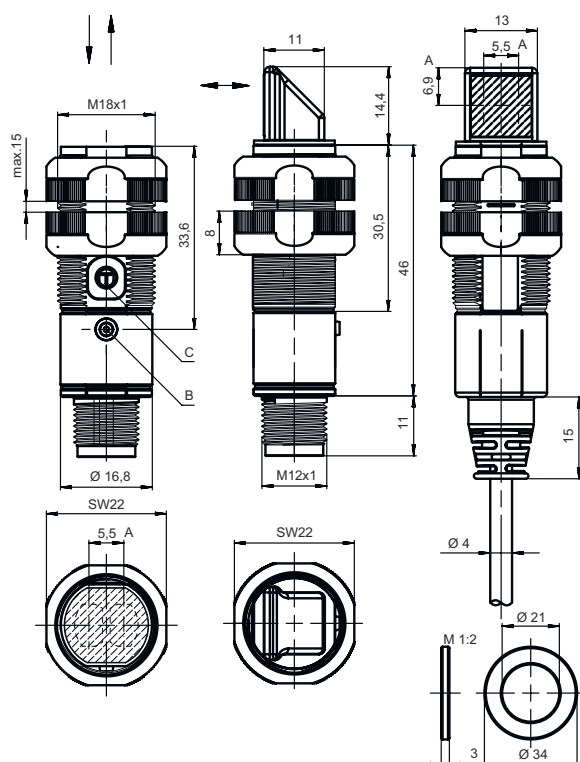
Índice de protección	IP 67
Clase de seguridad	III
Certificaciones	c UL US
Sistema de normas vigentes	IEC 60947-5-2

Clasificación

Número de arancel	85365019
eCl@ss 5.1.4	27270903
eCl@ss 8.0	27270903
eCl@ss 9.0	27270903
eCl@ss 10.0	27270903
eCl@ss 11.0	27270903
ETIM 5.0	EC001821
ETIM 6.0	EC001821
ETIM 7.0	EC001821

Dibujos acotados

Todas las medidas en milímetros



- A Eje óptico
- B Diodo indicador
- C Tecla Teach

Conexión eléctrica

Conexión 1

Función	Alimentación de tensión
	Señal OUT
Tipo de conexión	Cable
Longitud de cable	2.000 mm
Material de cubierta	PUR
Color de cable	Negro
Número de conductores	4 hilos
Sección de conductor	0,2 mm ²

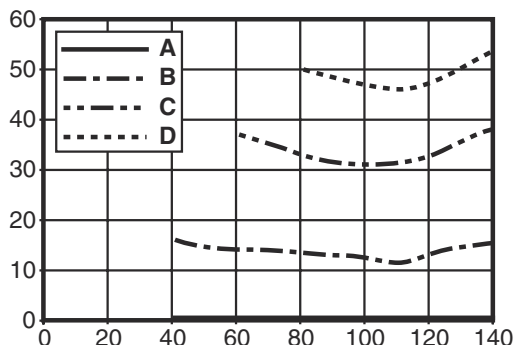
Color de conductor

Asignación de conductores

Marrón	V+
Blanco	OUT 2
Azul	GND
Negro	OUT 1

Diagramas

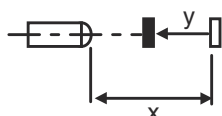
Comportamiento b/n típico



x Alcance de detección [mm]
y Reducción del alcance de detección [mm]

A Blanco 90%
B Gris 50%
C Gris 18%
D Negro 6%

Fading: error blanco/negro < 50% El error negro/blanco se calcula a partir del alcance frente al blanco y la reducción del alcance frente al negro: **error blanco/negro = reducción del alcance frente al negro / alcance frente al blanco x 100%**



Operación e Indicación

LED	Display	Significado
1	Verde, luz continua Amarillo, luz continua	Disponibilidad Objeto detectado

Código de producto

Denominación del artículo: XXX318BY-AAAF.BB/CC-DDD

XXX318B	Principio de funcionamiento PRK: fotocélula reflexiva con filtro de polarización ET: fotocélula autorreflexiva energética FT: fotocélula autorreflexiva con fading LE: receptor de fotocélula de barrera LS: emisor de fotocélula de barrera
Y	Tipo de luz No procede: luz roja I: luz infrarroja
AAAF	Alcance de detección preajustado (opcional) No procede: alcance según hoja técnica xxxF: alcance de detección preajustado [mm]
BB	Equipamiento No procede: óptica axial W: óptica en ángulo de 90° 3: Teach-In mediante tecla X: fading aumentado
CC	Salida / función (OUT1 = pin 4, OUT2 = pin 2): 4: salida de transistor PNP, de conmutación claridad P: salida de transistor PNP, de conmutación oscuridad 2: salida de transistor NPN, de conmutación claridad N: salida de transistor NPN, de conmutación oscuridad 9: entrada para desactivación de emisor (desactivación con señal HIGH) D: entrada para desactivación de emisor (desactivación con señal LOW) X: pin no asignado

Código de producto

DDD	Conexión eléctrica No procede: cable, longitud estándar 2000 mm, 4 conductores M12: conector M12, de 4 polos (conector macho) 5000: cable, longitud estándar 5000 mm, 4 conductores 200-M12: cable, longitud 200 mm con conector M12, de 4 polos, axial (conector macho)
------------	---

Nota	
	<ul style="list-style-type: none"> Encontrará una lista con todos los tipos de equipo disponibles en el sitio web de Leuze: www.leuze.com.

Notas

¡Atención al uso conforme!	
	<ul style="list-style-type: none"> El producto no es un sensor de seguridad y no es apto para la protección de personas. El producto solo lo pueden poner en marcha personas capacitadas. Emplee el producto para el uso conforme definido.

En aplicaciones UL:	
	<ul style="list-style-type: none"> En aplicaciones UL está permitido el uso exclusivamente en circuitos de Class 2 según NEC (National Electric Code). These proximity switches shall be used with UL Listed Cable assemblies rated 30V, 0.5A min, in the field installation, or equivalent (categories: CYJV/ CYJV7 or PVVA/PVVA7)

Para más información

- Suma de las corrientes de salida de ambas salidas, 50 mA para temperaturas ambiente > 40 °C
- En el rango de detección ajustado es posible una tolerancia del alcance de detección según las propiedades de reflexión de la superficie del material.


Accesorios

Sistema de fijación - Escuadras de fijación



	Código	Denominación	Artículo	Descripción
	50113548	BT D18M.5	Escuadra de fijación	Diámetro interior: 18 mm Versión de la pieza de fijación: Ángulo en forma de L Fijación, lado de la instalación: Fijación pasante Fijación, del lado del equipo: Enroscable Tipo de pieza de fijación: Rígido Material: Acero inoxidable

Accesorios

Sistema de fijación - Fijaciones con varilla

	Código	Denominación	Artículo	Descripción
	50117490	BTU D18M-D12	Sistema de montaje	Versión de la pieza de fijación: Sistema de montaje Fijación, lado de la instalación: Fijación pasante Fijación, del lado del equipo: Enroscable Tipo de pieza de fijación: Puede unirse por apriete, Ajustable, Giratorio en 360° Material: Metal

Sistema de fijación - Otros

	Código	Denominación	Artículo	Descripción
	50083189	BT 318-ARH	Pieza de fijación de ajuste	Versión de la pieza de fijación: Placa de montaje Fijación, lado de la instalación: Fijación pasante Fijación, del lado del equipo: Enroscable Tipo de pieza de fijación: Orientable, Ajustable Material: Metal
	50121904 **	BT318B-OM	Fijación	Versión de la pieza de fijación: Soporte presor Fijación, lado de la instalación: Fijación pasante Fijación, del lado del equipo: Enroscable Tipo de pieza de fijación: Orientable, Ajustable, Giratorio Material: Plástico

** Incluido en el alcance del suministro

Nota



Encontrará una lista con todos los accesorios disponibles en el sitio web de Leuze, en la pestaña de Descargas de la página detallada del artículo.