

Teknik veri sayfası

Işık perdesi verici

Ürün no.: 50129046

CSL710-T20-2550.A-M12



Şekil farklılık gösterebilir

İçerik

- Teknik veriler
- Boyutlandırılmış çizimler
- Elektrik bağlantısı
- Kumanda ve gösterge
- Uygun alıcı
- Ürün anahtarı
- Uyarılar
- Aksesuarlar



Teknik veriler

Temel veriler

Seri	710
Çalışma prensibi	Tek yön çalışma prensibi
Cihaz türü	Verici
Uygulama	Hassas nesne tespiti

Özel versiyon

Özel versiyon	Çapraz ışık taraması Çapraz ışın taraması Paralel ışın taraması
---------------	---

Karakteristik parametreler

Optik veriler

İşletme bölgesi	0.3 ... 7 m
İşletme bölgesi	emniyetli çalışma mesafesi
Sınır mesafesi	0.2 ... 9 m
Sınır mesafesi	tipik çalışma mesafesi
Ölçüm alanının uzunluğu	2,550 mm
Işın sayısı	128 Adet
Işın uzaklığı	20 mm
Işık kaynağı	LED, kızılötesi
Dalga boyu	940 nm
Gönderme sinyali şekli	darbeli

Ölçüm verileri

Minimum nesne çapı	30 mm
--------------------	-------

Elektrik verileri

Koruma devresi	Geçici koruması Kısa devre koruması Ters kutup koruması
----------------	---

Güç verileri

Besleme gerilimi U_B	18 ... 30 V, DC
Artık dalgalanma	0 ... 15 %, U_B
Açık devre akımı	0 ... 435 mA, Belirtilen değerler tüm paketi kapsamaktadır, tüm paket, verici ve alıcıdan oluşmaktadır.

Zaman davranışı

Hazırlık gecikmesi	400 ms
Döngü süresi	4.24 ms

Bağlantı

Bağlantı sayısı	1 Adet
Konnektör çıkışı	eksenel

Bağlantı 1

İşlev	Alıcıya bağlantı Gerilim beslemesi Senk. girişi
Bağlantı türü	Yuvarlak konnektör
Vida dışı büyüklüğü	M12
Tip	erkek
Malzeme	Metel
Kutup sayısı	5 kutuplu
Kodlama	A kodlu

Mekanik bilgiler

Yapı şekli	Kübik
Ölçü (G x Y x U)	29 mm x 35.4 mm x 2,633 mm
Malzeme gövde	Metel
Metel gövde	Alüminyum
Malzeme lens kapağı	Plastik / PMMA
Net ağırlık	2,550 g
Gövde rengi	Kırmızı
Montaj braketi türü	opsiyonel montaj ünitesi üzerinden Somun montajı

Kumanda ve gösterge

Gösterge türü	LED
LED sayısı	1 Adet

Çevresel veriler

Ortam sıcaklığı işletim	-30 ... 60 °C
Ortam sıcaklığı depolama	-40 ... 70 °C

Sertifikalar

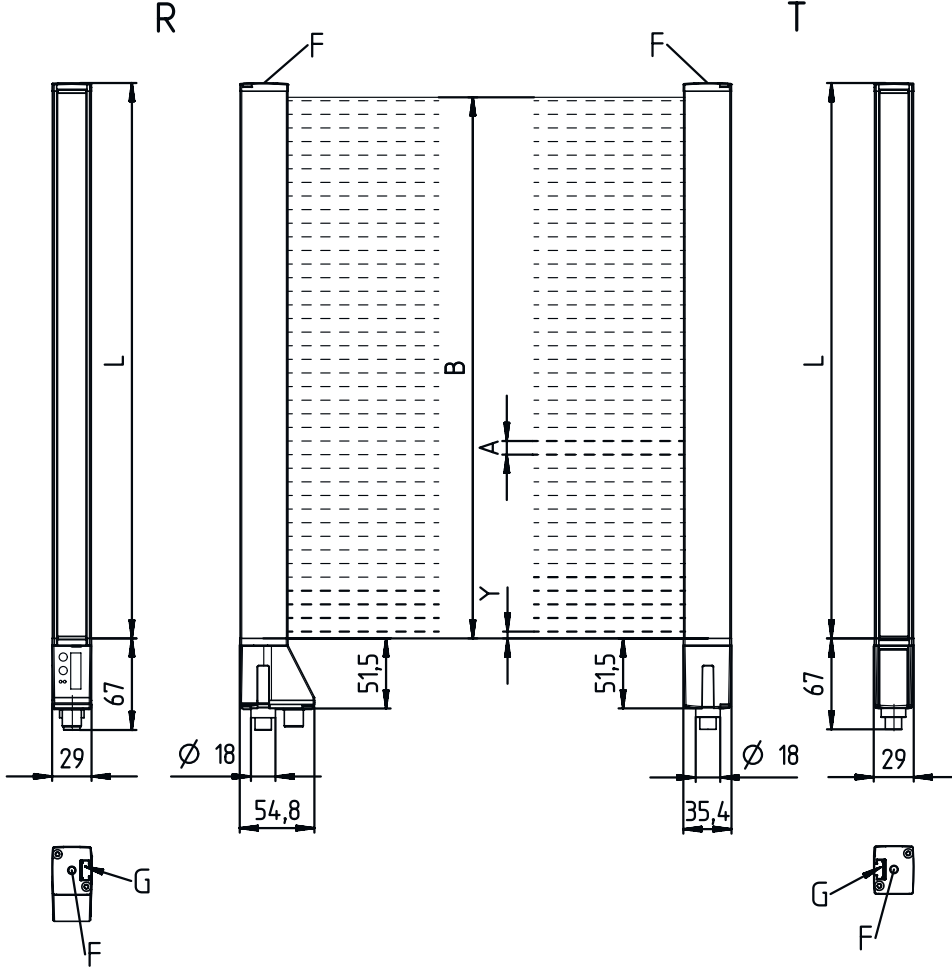
Koruma sınıfı	IP 65
Güvenlik sınıfı	III
Sertifikasyonlar	c UL US
Geçerli norm	IEC 60947-5-2

Sınıflandırma

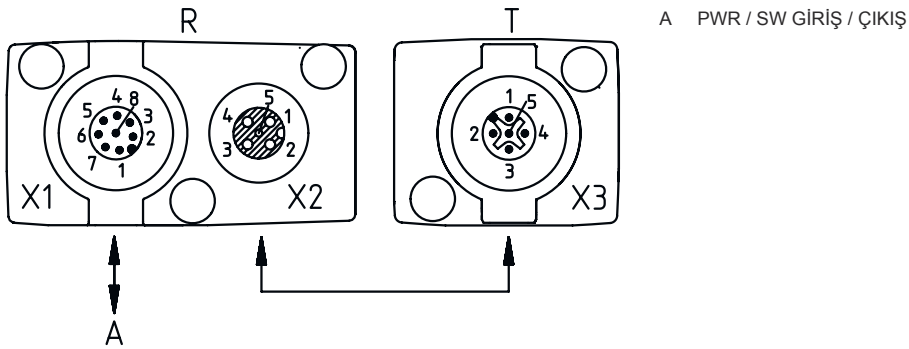
Gümrük taife numarası	90314990
ECLASS 5.1.4	27270910
ECLASS 8.0	27270910
ECLASS 9.0	27270910
ECLASS 10.0	27270910
ECLASS 11.0	27270910
ECLASS 12.0	27270910
ECLASS 13.0	27270910
ECLASS 14.0	27270910
ETIM 5.0	EC002549
ETIM 6.0	EC002549
ETIM 7.0	EC002549
ETIM 8.0	EC002549
ETIM 9.0	EC002549

Boyutlandırılmış çizimler

Tüm ölçü bilgileri milimetre cinsindedir



- | | | | |
|---|---------------------------------|---|-------------------------|
| A | Iřın uzaklıđı 20 mm | L | Profil uzunluđu 2568 mm |
| B | Ölçüm alanının uzunluđu 2550 mm | T | Verici |
| F | Vida diři M6 | R | Alıcı |
| G | Montaj yivi | Y | |



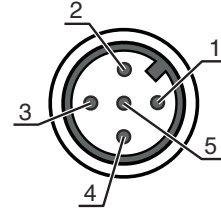
Elektrik bağlantısı

Bağlantı 1

İşlev	Alıcıya bağlantı Gerilim beslemesi Senk. girişi
Bağlantı türü	Yuvarlak konnektör
Vida dişi büyüklüğü	M12
Tip	erkek
Malzeme	Metal
Kutup sayısı	5 kutuplu
Kodlama	A kodlu

Pin Pin tahsisi

1	FE/KILIF
2	V+
3	GND
4	RS 485 Tx+
5	RS 485 Tx-



Kumanda ve gösterge

LED	Ekran	Anlam
1	yeşil, sürekli ışık Kapalı ölçüm çevriminde yeşil yanıp söner	Serbest çalışma Alıcı ile iletişim yok / Tetikleme bekleniyor Ölçüm frekansı göstergesi

Uygun alıcı

Ürün no.	Adı	Ürün	Tanım
50128963	CSL710-R20-2550.A/ L-M12	Işık perdesi alıcı	Uygulama: Hassas nesne tespiti Özel versiyon: Paralel ışın taraması, Çapraz ışık taraması, Çapraz ışın taraması İşletme bölgesi: 0,3 ... 7 m Seçilebilir girişler/çıkışlar: 4 Adet Bakım arayüzü: IO-Link Bağlantı: Yuvarlak konnektör, M12, 8 kutuplu

Ürün anahtarı

Parça atama: CSL710-XY-YYY-ZZZZ.A/B-CCC

CSL710	Çalışma prensibi CSL: 710 serisinin anahtarlama yapan ışık perdesi
X	Fonksiyon sınıfları T: verici R: alıcı
YY	Işın uzaklığı 05: 5 mm 10: 10 mm 20: 20 mm 40: 40 mm
ZZZZ	Ölçüm alanı uzunluğu [mm], ışın uzaklığına bağlı Değer için bakınız teknik veriler

Ürün anahtarı

A	Ekipman A: Eksenel soket bağlantı çıkışı
B	Arayüz L: IO-Link
CCC	Elektrik bağlantısı M12: M12 yuvarlak konektör

Uyarı



☞ Mevcut tüm cihaz modellerine sahip bir listeyi, www.leuze.com Leuze internet sitesinde bulabilirsiniz.

Uyarılar



Kullanım amacına dikkat edin!



- ☞ Ürün bir emniyet sensörü değildir ve personel koruma amaçlı değildir.
- ☞ Ürün sadece yetkili kişiler tarafından kullanılmalıdır.
- ☞ Ürünü sadece amacına uygun kullanıma göre kullanın.

UL uygulamalarında:



- ☞ UL uygulamalarında sadece NEC'e (National Electric Code, ulusal elektrik kodu) uygun 2. sınıf devrelerde kullanılmasına izin verilir.
- ☞ Bu fotoseller, kurulum alanında min. nominal 30V, 0.5A değerli veya eşdeğer UL Listelenmiş Kablo düzenekleriyle kullanılacaktır (kategoriler: CYJV/ CYJV7 veya PVVA/PVVA7)

Aksesuarlar

Bağlantı teknolojisi – Bağlantı kabloları

	Ürün no.	Adı	Ürün	Tanım
	50129781	KDS DN-M12-5A-M12-5A-P3-050	Bağlantı kablosu	Arayüz için uygundur: DeviceNet, CANopen Bağlantı 1: Yuvarlak konektör, M12, eksenel, dişi, A kodlu, 5 kutuplu Bağlantı 2: Yuvarlak konektör, M12, eksenel, erkek, A kodlu, 5 kutuplu Korumalı: Evet Kablo uzunluğu: 5.000 mm Malzeme kılıf: PUR

Uyarı



☞ Mevcut tüm aksesuarların bir listesini, Leuze'nin internet sitesinde, ürün ayrıntıları sayfasındaki İndir sekmesinde bulabilirsiniz.