

Teknik veri sayfası

Montaj braketi

Ürün no.: 560347

BT-SET-240B

İçerik

- Teknik veriler
- Boyutlandırılmış çizimler



Şekil farklılık gösterebilir

Teknik veriler

Temel veriler

Bunlar için uygundur: Çok ışınlı güvenlik bariyerleri MLD 500, MLD 300

Mekanik bilgiler

Montaj braketinin türü, tesis tarafı Geçiş montaj braketi

Montaj braketinin türü, cihaz tarafı kelepçelenebilir

Montaj ünitesi türü 240° döner

Malzeme montaj ünitesi Metal

Sınıflandırma

Gümrük taife numarası 73269098

eCl@ss 8.0 27279202

eCl@ss 9.0 27273701

ETIM 5.0 EC003015

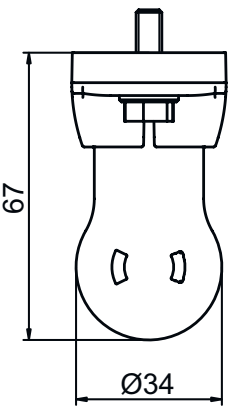
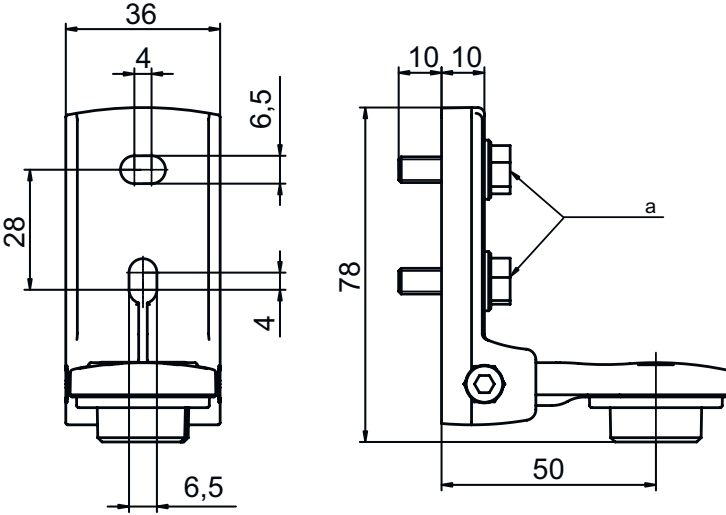
ETIM 6.0 EC003015

Boyutlandırılmış çizimler

Tüm ölçü bilgileri milimetre cinsindedir

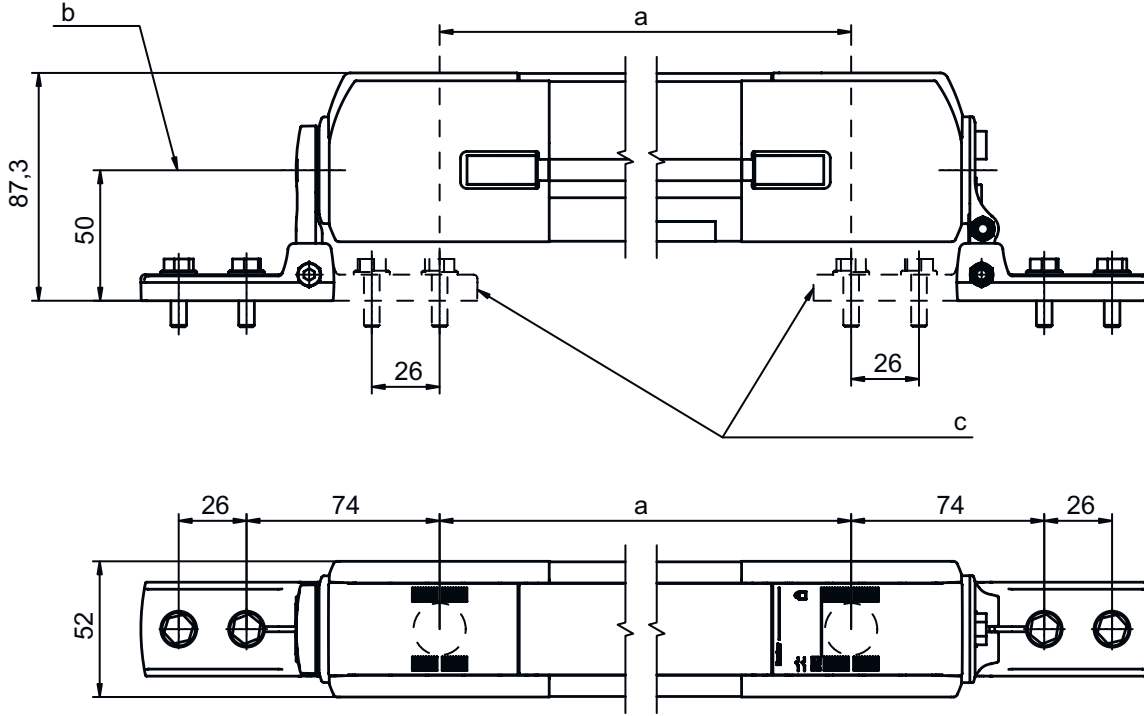
Döner montaj braketi BT-SET-240B

a M6 vida



Boyutlandırılmış çizimler

Montaj boyutları



- a Işın uzaklığı
- b Dönme eksenini
- c Alternatif sabitleme sürümü

Sabitleme sürümleri

