

Technisch gegevensblad

Laserscanner

Art.-nr.: 50153047

ROD 508



Afbeelding kan afwijken

Inhoud

- Technische gegevens
- Maattekeningen
- Elektrische aansluiting
- Opmerkingen
- Toebehoren



Ethernet



Technische gegevens

Basisgegevens

| | |
|------------|--|
| Serie | ROD 500 |
| Applicatie | Containerinspectie Contourmeting Navigatie |

Functies

| | |
|----------|--|
| Functies | Uitvoer van afstandswaarde en signaalamplitude per hoeksegment |
|----------|--|

Optische gegevens

| | |
|----------------|---|
| Bedrijfsbereik | 0,08 ... 25 m |
| Lichtbron | Laser, infrarood |
| Golflengte | 905 nm |
| Laserklasse | 1, IEC/EN 60825-1:2014 |
| Hoekresolutie | 0,025° bij 10 Hz 0,05° bij 20 Hz 0,1° bij 40 Hz 0,2° bij 50 Hz 0,2° bij 80 Hz |
| Hoekbereik | 275 ° |

Meetgegevens

| | |
|---------------------------------|---|
| Detectiebereik | 0,08 ... 25 m, Remissie > 90% 7 m bij 1,8 % reflectie 15 m bij 10 % reflectie 25 m bij 90% reflectie |
| Meetnauwkeurigheid | |
| Systematische fout | ± 10 mm |
| Statistische fout (1σ) | ≤5 mm (0,08 – 7 m) ≤10 mm (7 – 15 m) ≤6 mm (0,08 - 25 m) voor reflectoren |

Elektrische gegevens

| | |
|------------------------|---|
| Bluscircuit | Dwarsluitbewaking Overspanningsbeveiliging |
| Prestatiegegevens | |
| Voedingsspanning U_B | 12 ... 24 V, DC, -10 ... 30 % |

Tijdgedrag

| | |
|---------------|-----------------|
| Aanspreektijd | 12,5 ... 100 ms |
|---------------|-----------------|

Interface service

| | |
|-------------|---|
| Type | Ethernet |
| Ethernet | |
| Functie | Configuratie/parametring Diagnose Weergave van de meetcontour |
| Aansluiting | Ronde stekker M12, 4-polig, D-gecodeerd |

Aansluiting

| | |
|----------------------|-------|
| Aantal aansluitingen | 2 St. |
|----------------------|-------|

Aansluiting 1

| | |
|------------------|-------------------|
| Functie | Machine-interface |
| Type aansluiting | Ronde stekker |
| Schroefdraadmaat | M12 |
| Type | male |
| Materiaal | Metaal |
| Aantal polen | 12 -polig |
| Codering | A-gecodeerd |

Aansluiting 2

| | |
|------------------|--|
| Functie | Data-interface Meetwaarde-overdracht via TCP/IP en UDP (signaalsterkte, afstand en proceskopie) |
| Type aansluiting | Ronde stekker |
| Schroefdraadmaat | M12 |
| Type | female |
| Materiaal | Metaal |
| Aantal polen | 4 -polig |
| Codering | D-gecodeerd |

Mechanische gegevens

| | |
|---------------------------|---|
| Afmeting (b x h x l) | 80 mm x 80 mm x 85 mm |
| Materiaal behuizing | Kunststof Metaal |
| Behuizing metaal | Zinkspluitgietwerk |
| Materiaal optiekafdekking | Kunststof |
| Nettogewicht | 630 g |
| Kleur behuizing | rood, RAL 3000 zilver |
| Type bevestiging | Doorgaande bevestiging Montageplaat via optioneel bevestigingsonderdeel |

Bediening en display

| | |
|-----------|---|
| Opmerking | Zie de bedieningshandleiding op www.leuze.com voor meer informatie over de toewijzing van het LED-cirkelsegment. |
|-----------|---|

Omgevingsgegevens

| | |
|--|---------------|
| Omgevingstemperatuur bedrijf | -30 ... 60 °C |
| Omgevingstemperatuur opslag | -40 ... 70 °C |
| Relatieve luchtvochtigheid (niet condenserend) | 0 ... 95 % |

Certificeringen

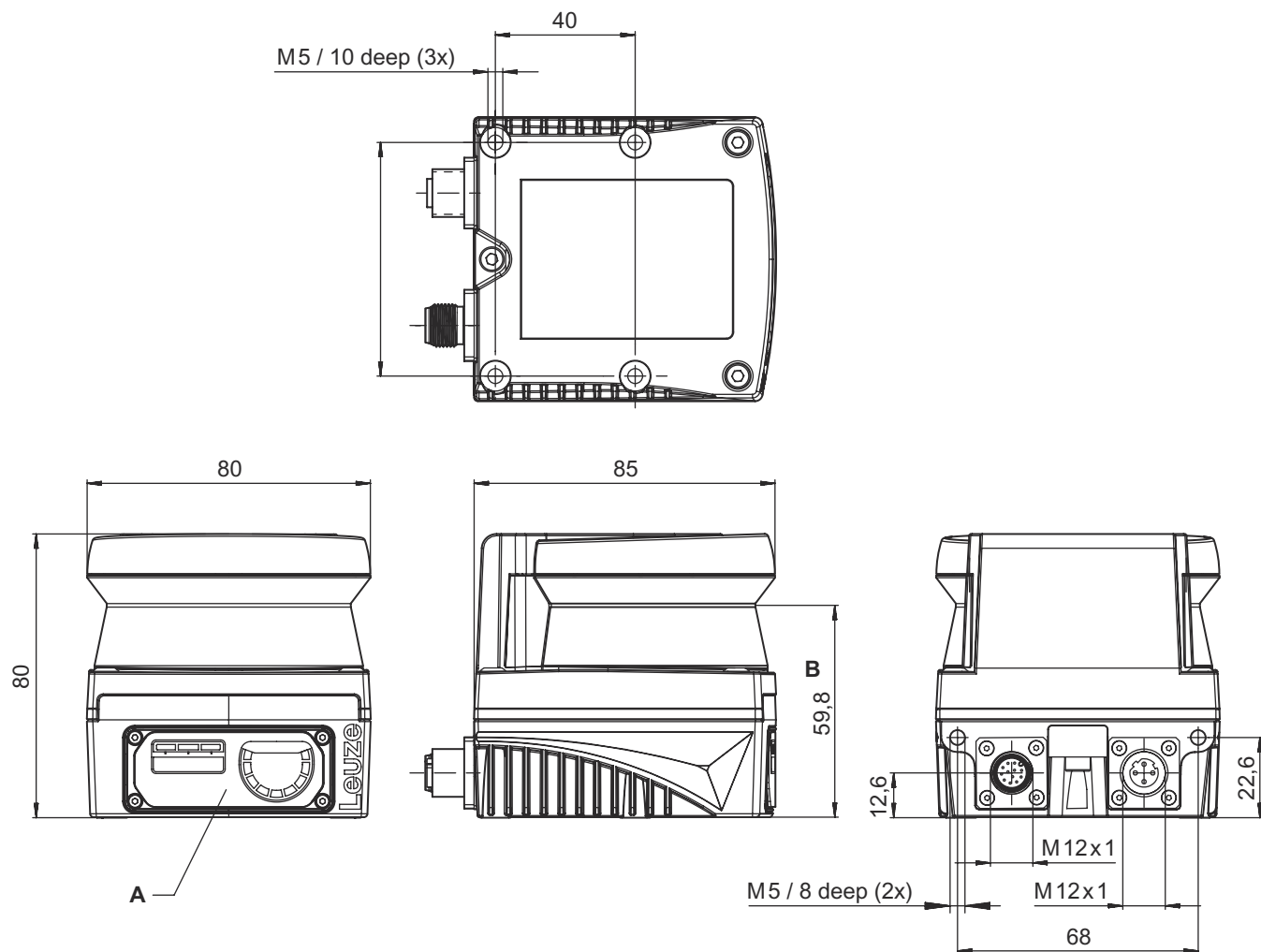
| | |
|-------------------|-------|
| Beschermingsgraad | IP 67 |
| Beschermingsgraad | III |

Technische gegevens

| | |
|--------------------|----------|
| Douanetariefnummer | 85365019 |
| ECLASS 5.1.4 | 27270990 |
| ECLASS 8.0 | 27270913 |
| ECLASS 9.0 | 27270913 |
| ECLASS 10.0 | 27270913 |
| ECLASS 11.0 | 27270913 |
| ECLASS 12.0 | 27270913 |
| ECLASS 13.0 | 27270913 |
| ECLASS 14.0 | 27270913 |
| ECLASS 15.0 | 27270913 |
| ECLASS 16.0 | 27270913 |
| ETIM 5.0 | EC002550 |
| ETIM 6.0 | EC002550 |
| ETIM 7.0 | EC002550 |
| ETIM 8.0 | EC002550 |
| ETIM 9.0 | EC002550 |
| ETIM 10.0 | EC002550 |
| UNSPSC 26.08 | 39121528 |

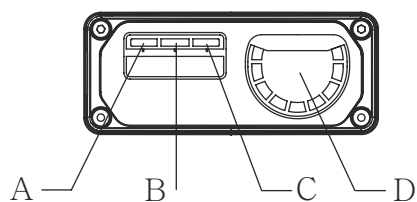
Maattekeningen

Alle maten in millimeter



- A Status-LED's
- B Scan-vlak

Status-LED's



- A Spanningsvoorziening
- B Ethernet
- C Storingen
- D Vervuilingsindicator

Elektrische aansluiting

Aansluiting 1

| | |
|------------------|-------------------|
| Functie | Machine-interface |
| Type aansluiting | Ronde stekker |
| Schroefdraadmaat | M12 |
| Type | male |
| Materiaal | Metaal |
| Aantal polen | 12 -polig |
| Codering | A-gecodeerd |
| Stekkerbehuizing | FE/SHIELD |

Pin Pintoewijzing

| | |
|----|---------------|
| 1 | OUT 1 WARNING |
| 2 | +24 V DC |
| 3 | n.c. |
| 4 | n.c. |
| 5 | OUT ERROR |
| 6 | n.c. |
| 7 | 0 V DC |
| 8 | n.c. |
| 9 | n.c. |
| 10 | n.c. |
| 11 | n.c. |
| 12 | n.c. |



Aansluiting 2

| | |
|------------------|---|
| Functie | Data-interface Meetwaarde-overdracht via TCP/IP en UDP (signaalsterkte, afstand en proceskopie) |
| Type aansluiting | Ronde stekker |
| Schroefdraadmaat | M12 |
| Type | female |
| Materiaal | Metaal |
| Aantal polen | 4 -polig |
| Codering | D-gecodeerd |
| Stekkerbehuizing | FE/SHIELD |

Pin Pintoewijzing

| | |
|---|-----|
| 1 | TD+ |
| 2 | RD+ |
| 3 | TD- |
| 4 | RD- |



Opmerkingen



Gebruiken voor het bedoeld gebruik!



- ☞ Het product mag alleen door een bevoegd persoon in bedrijf worden gesteld.
- ☞ Het product uitsluitend gebruiken volgens het bedoeld gebruik.

Opmerkingen



LET OP! ONZICHTBARE LASERSTRAAL – LASERKLASSE 1



Het apparaat voldoet aan de eisen van IEC/EN 60825-1:2014 voor een product uit de **laserklasse 1** evenals de bepalingen van U.S. 21 CFR 1040.10 met de afwijking m.b.t. de Laser Notice No. 56 van 08-05-2019.

- ☞ De geldende wettelijke en lokale laserveiligheidsbepalingen opvolgen.
- ☞ Ingrepen en wijzigingen aan het apparaat zijn niet toegestaan.
Het apparaat bevat geen door de gebruiker in te stellen of te onderhouden onderdelen.
Reparaties mogen uitsluitend door Leuze electronic GmbH + Co. KG worden uitgevoerd.

Downloads



Eventueel aanvullende documenten vindt u via www.leuze.com.

- ☞ De Leuze homepage oproepen via: www.leuze.com
- ☞ Als zoekbegrip de typeaanduiding of het artikelnummer van het apparaat invoeren.
- ☞ De aanvullende documenten vindt u op de productpagina van het apparaat onder het tabblad **Downloads**.

Toebehoren

Aansluittechniek - aansluitkabels

| | Art.-nr. | Benaming | Artikel | Beschrijving |
|--|----------|--------------------|---------------|---|
|  | 50130282 | KD S-M12-CA-P1-050 | Aansluitkabel | Toepassing: Olie-/smeermiddelbestendig Aansluiting 1: Ronde stekker, M12, axiaal, female, A-gecodeerd, 12 -polig Ronde stekker, LED: Nee Aansluiting 2: open uiteinde Afgeschermd: Ja Kabellengte: 5.000 mm Materiaal mantel: PUR |


Aansluittechniek - verbindingkabels

| | Art.-nr. | Benaming | Artikel | Beschrijving |
|--|----------|-----------------------------|------------------|---|
|  | 50135081 | KSS ET-M12-4A-RJ45-A-P7-050 | Verbindingskabel | Toepassing: Olie-/smeermiddelbestendig Geschikt voor interface: Ethernet Aansluiting 1: Ronde stekker, M12, axiaal, male, D-gecodeerd, 4 -polig Aansluiting 2: RJ45 Afgeschermd: Ja Kabellengte: 5.000 mm Materiaal mantel: PUR |


Aansluittechniek - adapters

| | Art.-nr. | Benaming | Artikel | Beschrijving |
|--|----------|--------------------|---------|---|
|  | 50149892 | D U-M12-CA-K PWR27 | Adapter | Aantal aansluitingen: 2 St. Aansluiting 1: Ronde stekker, M12, axiaal, female, A-gecodeerd, 12 -polig Aansluiting 2: Jack stopcontact |

Toebehoren

| | Art.-nr. | Benaming | Artikel | Beschrijving |
|---|----------|-----------|-----------------|---|
|  | 50110748 | NT 24-24W | Voedingsadapter | Type netdeel: Stekkernetdeel Uitgang: 24 V DC, 1 A Ingang: 110 240 V AC, 50 ... 60 Hz |

Bevestigingstechniek - bevestigingshoekprofielen

| | Art.-nr. | Benaming | Artikel | Beschrijving |
|--|----------|--------------|----------------|--|
|  | 50153212 | BTU 510M-Set | Montagesysteem | Geschikt voor: Laserscanner ROD 300, ROD 500 Ontwerp: Montagesysteem, instelbaarheid in 2 assen Type bevestiging, aan de systeemzijde: Doorgaande bevestiging Type bevestiging, apparaatzijde: schroefbaar Zwenkbereik: -5 ... 5 ° Materiaal: Staal, verzinkt |

Opmerking



Een lijst met alle beschikbare toebehoren vindt u op de webpagina van Leuze onder het downloadtabblad van de artikeldetailpagina.