

Scheda tecnica dati Lettore/scrittore RFID

Cod. art.: 50150662

RDH 242 00

Contenuto

- Dati tecnici
- Disegni quotati
- Collegamento elettrico
- Comando e visualizzazione
- Avvisi
- Ulteriori informazioni



La figura può variare



Dati tecnici

Dati di base

| | |
|---------------------|-----------|
| Serie | RDH 200 |
| Frequenza di lavoro | 13,56 MHz |

Funzioni

| | |
|----------|-------------------------------------------------------------------------------------------------------|
| Funzioni | Dispositivo di comando porta di lettura I/O Indicatore a LED Modi operativi parametrizzabili |
|----------|-------------------------------------------------------------------------------------------------------|

Dati di lettura

| | |
|-----------------------------------|----------------------------------------------------|
| Portata di scrittura/lettura max. | 120 mm |
| Transponder, leggibile | ISO/IEC 14443A/B ISO/IEC 15693 NFC tipo 2, 5 |

Dati elettrici

Dati di potenza

| | |
|---------------------------------|-------------------|
| Tensione di alimentazione U_B | 18 ... 36 V, CC |
| Potenza assorbita, max. | 2 W |
| Accesso alla memoria | Lettura/scrittura |

Interfaccia

| | |
|------|---------|
| Tipo | IO-Link |
|------|---------|

Collegamento

| | |
|------------------------|------------|
| Numero di collegamenti | 1 pezzo(i) |
|------------------------|------------|

Collegamento 1

| | |
|-----------------------------|-----------------------|
| Funzione | I/O IO-Link PWR |
| Tipo di collegamento | Connettore circolare |
| Grandezza della filettatura | M12 |

Dati meccanici

| | |
|------------------------------|-----------------------|
| Forma costruttiva | Cubica |
| Dimensioni (P x H x L) | 99 mm x 42 mm x 68 mm |
| Materiale dell'alloggiamento | Plastica |
| Peso netto | 120 g |
| Colore dell'alloggiamento | Argento Rosso |
| Tipo di fissaggio | Fissaggio passante |

Dati ambientali

| | |
|-------------------------------------|---------------|
| Temperatura ambiente, funzionamento | -32 ... 60 °C |
| Temperatura ambiente, stoccaggio | -40 ... 85 °C |
| Umidità relativa (non condensante) | 0 ... 90 % |

Certificazioni

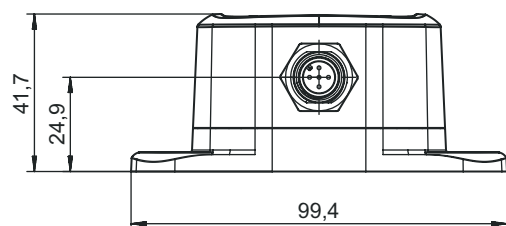
| | |
|---------------------|-------|
| Grado di protezione | IP 67 |
| Omologazioni | EU |

Classificazione

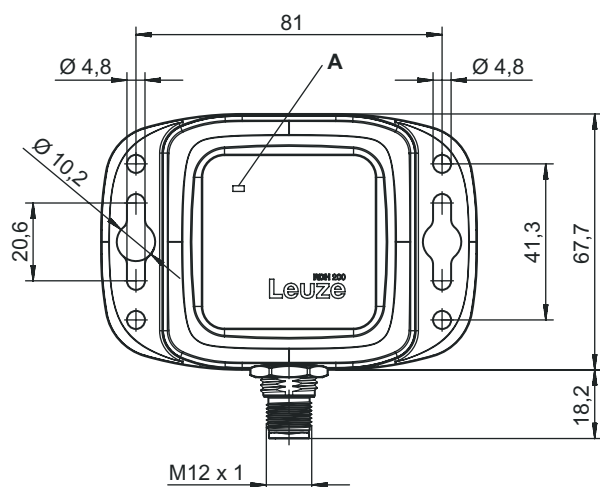
| | |
|--------------------------|----------|
| Voce tariffaria doganale | 84719000 |
| ECLASS 5.1.4 | 27280401 |
| ECLASS 8.0 | 27280401 |
| ECLASS 9.0 | 27280401 |
| ECLASS 10.0 | 27280401 |
| ECLASS 11.0 | 27280401 |
| ECLASS 12.0 | 27280401 |
| ECLASS 13.0 | 27280401 |
| ECLASS 14.0 | 27280401 |
| ECLASS 15.0 | 27280401 |
| ECLASS 16.0 | 27280401 |
| ETIM 5.0 | EC001825 |
| ETIM 6.0 | EC002998 |
| ETIM 7.0 | EC002998 |
| ETIM 8.0 | EC002998 |
| ETIM 9.0 | EC002998 |
| ETIM 10.0 | EC002998 |
| UNSPSC 26.08 | 43211710 |

Disegni quotati

Tutte le dimensioni in millimetri



A Indicatore a LED



Collegamento elettrico

Collegamento 1

| | |
|------------------------------------|-----------------------|
| Funzione | I/O IO-Link PWR |
| Tipo di collegamento | Connettore circolare |
| Grandezza della filettatura | M12 |
| Tipo | male |
| Materiale | Metallo |
| Numero di poli | 5 poli |
| Codifica | Codifica A |

Comando e visualizzazione

| LED | Display | Significato |
|-----|-----------------------------|--------------------------------------------|
| 1 | Rosso, costantemente acceso | Errore / Inizializzazione |
| | Verde, costantemente acceso | Stato ready / antenna non attiva |
| | Giallo, lampeggiante, 4 Hz | Antenna attiva / tag riconosciuto |
| | Giallo, luce permanente | Antenna attiva / nessun tag riconosciuto |
| | Off | Alimentazione assente / hardware difettoso |

Avvisi



Rispettare l'uso previsto!



- ⌘ Questo prodotto non è un sensore di sicurezza e non serve alla protezione di persone.
- ⌘ Il prodotto deve essere messo in servizio solo da personale qualificato.
- ⌘ Utilizzare il prodotto solo conformemente all'uso previsto.

Ulteriori informazioni

- In determinate circostanze, la presenza di metallo nel campo di lettura riduce notevolmente la portata.