

기술 데이터 시트

편광식 반사판 포토센서

품목 번호: 50133722

PRK3CL1.TT3/4P-M8



그림과 차이가 날 수 있습니다

내용

- 기술 데이터
- 치수 도면
- 전기 연결
- 조작 및 표시
- 반사판 및 반사 테이프
- 제품 키워드
- 참고
- 상세 정보
- 액세서리



CDRH



UK
CA

기술 데이터

기본 데이터

| | |
|--------|-----------------------|
| 시리즈 | 3C |
| 작동 원리 | 반사 원리 |
| 어플리케이션 | 고투과성 병 감지 투명 필름 감지 |

특수 모델

| | |
|-------|-------------------|
| 특수 모델 | 오토콜리메이션 트래킹 기능 |
|-------|-------------------|

광학 데이터

| | |
|-----------------|--|
| 감지 범위 | 0 ... 0.4 m (안정된 감지 범위) |
| 제한 감지 범위 | 0 ... 0.5 m (일반적인 감지 범위) |
| 빔 경로 | 콜리메이트 |
| 광원 | 레이저, 적색 |
| 파장 길이 | 655 nm |
| 레이저 등급 | 1, IEC 60825-1:2014(EN 60825-1:2014)에 따름 |
| 최대 레이저 출력 | 0.0017 W |
| 송신 신호 형태 | 펄스형 |
| 펄스 지속 시간 | 5.3 µs |
| 광점 크기 [센서 간격에서] | 1 mm [500 mm] |
| 광점 형태 | 원형 |
| 손실각 | 일반 ± 2° |

전기 데이터

| | |
|-------|----------------|
| 보호 회로 | 극점 보호 단락 방지 |
|-------|----------------|

성능 데이터

| | |
|---------------|------------------------|
| 공급전압 점검 U_B | 10 ... 30 V, DC, 리플 포함 |
| 잔류 리플 | 0 ... 15 %, U_B 에서 |
| 개방회로 전류 | 0 ... 15 mA |

출력

| | |
|------------|------|
| 디지털 스위칭 출력 | 2 개수 |
|------------|------|

스위칭 출력

| | |
|------------|--|
| 종류 | 디지털 스위칭 출력부 |
| 전압 형식 | DC |
| 스위칭 전류, 최대 | 100 mA |
| 스위칭 전압 | high: $\geq(U_B - 2V)$ low: $\leq 2V$ |

스위칭 출력 1

| | |
|--------|------------|
| 할당 | 연결부 1, 핀 4 |
| 스위칭 소자 | 트랜지스터, PNP |
| 스위칭 원리 | light 스위칭 |

스위칭 출력 2

| | |
|--------|------------|
| 할당 | 연결부 1, 핀 2 |
| 스위칭 소자 | 트랜지스터, PNP |
| 스위칭 원리 | dark 스위칭 |

시간 응답

| | |
|----------|----------|
| 스위칭 주파수 | 3,000 Hz |
| 응답 시간 | 0.17 ms |
| 동작 전 딜레이 | 300 ms |

연결

| | |
|----|------|
| 연결 | 1 개수 |
|----|------|

연결 1

| | |
|--------|----------------|
| 기능 | 전원 공급 출력 신호 |
| 연결부 종류 | 원형 커넥터 |
| 나사 크기 | M8 |
| 유형 | Male |
| 재료 | 금속 |
| 핀 개수 | 4 핀 |

기술 데이터

| | |
|------------------|------------------------------|
| 치수(너비 x 높이 x 길이) | 11.4 mm x 34.2 mm x 18.3 mm |
| 하우징 재료 | 플라스틱 |
| 플라스틱 하우징 | PC-ABS |
| 렌즈 커버 재료 | 플라스틱 / PMMA |
| 순중량 | 10 g |
| 하우징 색상 | 적색 |
| 고정 방식 | 추가 고정 부품을 사용해야 함 통로 마운팅으로 |
| M3 체결용 권장 조임 토크 | 0.9 N·m |
| 재료 호환성 | ECOLAB |

조작 및 표시

| | |
|---------|-------|
| 표시 방식 | LED |
| LED 개수 | 2 개수 |
| 파라미터 세팅 | 터치 버튼 |
| 조작부 기능 | 감도 설정 |

환경 데이터

| | |
|------------|---------------|
| 작동 시 주변 온도 | -40 ... 55 °C |
| 보관 시 주변 온도 | -40 ... 70 °C |

인증

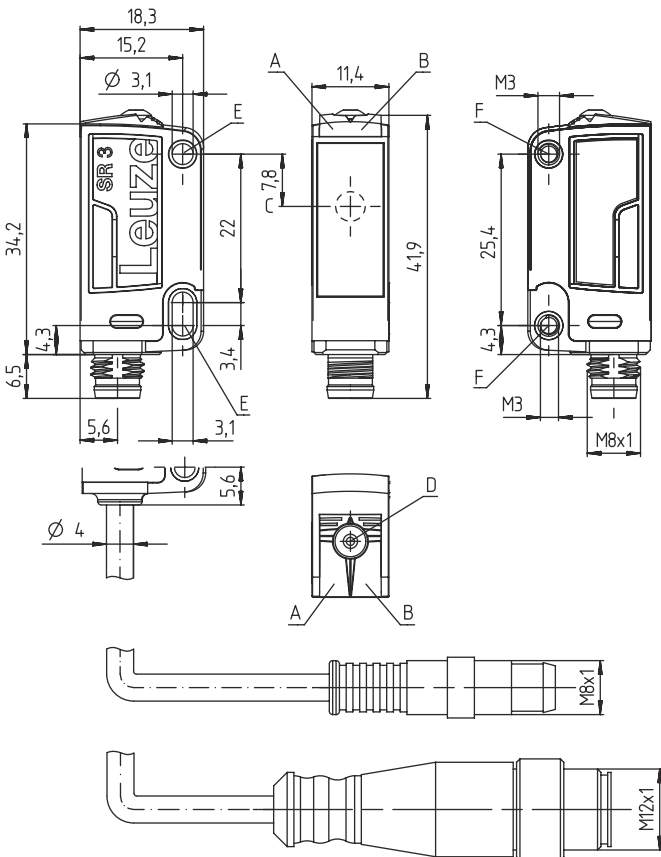
| | |
|-------|-----------------|
| 보호 등급 | IP 67 IP 69K |
| 보호 등급 | III |
| 인증 | c UL US |
| 유효 규정 | IEC 60947-5-2 |

기술 데이터

| | |
|--------------|----------|
| HS 번호 | 85365019 |
| ECLASS 5.1.4 | 27270902 |
| ECLASS 8.0 | 27270902 |
| ECLASS 9.0 | 27270902 |
| ECLASS 10.0 | 27270902 |
| ECLASS 11.0 | 27270902 |
| ECLASS 12.0 | 27270902 |
| ECLASS 13.0 | 27270902 |
| ECLASS 14.0 | 27270902 |
| ECLASS 15.0 | 27270902 |
| ECLASS 16.0 | 27270902 |
| ETIM 5.0 | EC002717 |
| ETIM 6.0 | EC002717 |
| ETIM 7.0 | EC002717 |
| ETIM 8.0 | EC002717 |
| ETIM 9.0 | EC002717 |
| ETIM 10.0 | EC002717 |
| UNSPSC 26.08 | 39121528 |

치수 도면

전체 치수 정보(mm)



- A 녹색 LED
- B 황색 LED
- C 광학 축
- D 터치 버튼
- E 장착 슬리브(기본형)
- F 나사 슬리브(시리즈 3C.B)

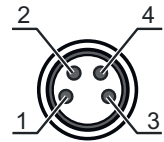
전기 연결

연결 1

| | |
|--------|--------|
| 기능 | 전원 공급 |
| | 출력 신호 |
| 연결부 종류 | 원형 커넥터 |
| 나사 크기 | M8 |
| 유형 | Male |
| 재료 | 금속 |
| 핀 개수 | 4 핀 |

핀 핀 지정




| | |
|---|-------|
| 1 | V+ |
| 2 | OUT 2 |
| 3 | GND |
| 4 | OUT 1 |



조작 및 표시

| LED | 디스플레이 | 의미 |
|-----|-----------|------------|
| 1 | 녹색, 연속 점등 | 작동 준비 상태 |
| 2 | 황색, 연속 점등 | 광센서 경로 비었음 |

반사판 및 반사 테이프

| | 품목 번호 | 명칭 | 감지 범위 제한 감지 범위 | 설명 |
|---|----------|---------------|----------------------------|---|
|  | 50110191 | REF 6-A-25x25 | 0 ... 0.4 m 0 ... 0.5 m | 디자인: 장방형 육각 엘리먼트 크기: 0.3 mm 반사면: 25 mm x 25 mm 재료: 플라스틱 재료 화학 성분 표시: PMMA 고정: 접착식 |
|  | 50114185 | REF 6-S-20x40 | 0 ... 0.4 m 0 ... 0.5 m | 디자인: 장방형 육각 엘리먼트 크기: 0.3 mm 반사면: 16 mm x 38 mm 재료: 플라스틱 캐리어 물질: 플라스틱 재료 화학 성분 표시: PMMA8N 고정: 나사 조립 가능 |
|  | 50112142 | TK BR 53 | 0 ... 0.4 m 0 ... 0.5 m | 디자인: 장방형 육각 엘리먼트 크기: 0.3 mm 반사면: 29 mm x 10 mm 재료: 플라스틱 캐리어 물질: 스테인리스 재료 화학 성분 표시: 스테인리스 고정: 하우징 맞춤 |

제품 키워드

제품 명칭: AAA 3C d EE-f.GG H/i J-K

| | |
|-------|--|
| AAA3C | 작동 원리 / 설계 HT3C: 배경 억제 기능이 있는 확산 센서 LS3C: 투수광 포토 센서 송신기 LE3C: 투수광 포토 센서 수신기 PRK3C: 편광 필터가 있는 반사판 포토센서 ODT3C: 배경 억제 거리 센서 |
|-------|--|

제품 키워드

| | |
|-----------|--|
| d | 라이트 종류 해당 사항 없음: 적색광 I: 적외선 |
| EE | 광원 해당 사항 없음: LED L1: 레이저 등급 1 L2: 레이저 등급 2 PP: Power PinPoint® LED |
| f | 사전 설정된 감지 범위(옵션) 해당 사항 없음: 데이터 시트에 따른 감지 범위 xxxF: 사전 설정된 감지 범위[mm] 2M: 감지 범위 2m |
| GG | 장비 해당 사항 없음: 기본형 A: 위치 설정 작업용 오토콜리메이션 원리(단일 렌즈) B: M3 나사 슬리브가 2개 있는 하우징 모델, 황동 F: 고정된 스캔 거리 L: 긴 광점 S: 짧은 광점 T: 추적 기능이 없는 고투명 병을 위한 오토콜리메이션 원리(단일 렌즈) TT: 추적 기능이 있는 고투명 병을 위한 오토콜리메이션 원리(단일 렌즈) V: V-올턱 XL: 매우 긴 광점 X: 확장형 모델 HF: HF 조명(LED) 억제 |
| H | 감지 범위 설정 HT에 해당되지 않는 사항: 8 회전 스펀들을 통한 조절식 감지 범위 반사판 포토 센서의 경우 해당되지 않는 사항(PPK): 감지 범위 조절 가능 1: 270° 포텐셔미터 3: 버튼을 이용한 터치인 6: 자동 터치인 |
| i | 스위칭 출력 / 기능 OUT 1/IN: 핀 4 또는 흑색 와이어 2: NPN 트랜지스터 출력, 라이트 스위칭 N: NPN 트랜지스터 출력, 다크 스위칭 4: PNP 트랜지스터 출력, 라이트 스위칭 P: PNP 트랜지스터 출력, 다크 스위칭 6: Push-Pull(푸시풀) 스위칭 출력, PNP 라이트 스위칭, NPN 다크 스위칭 G: Push-Pull(푸시풀) 스위칭 출력, PNP 다크 스위칭, NPN 라이트 스위칭 L: IO-Link 인터페이스(SIO 모드: PNP 라이트 스위칭, NPN 다크 스위칭) 8: 입력신호 비활성화(High 신호를 이용한 활성화) X: 핀 할당되지 않음 1: IO-Link/라이트스위칭(NPN)/다크스위칭(PNP) |
| J | 스위칭 출력 / 기능 OUT 2/IN: 핀 2 또는 흰색 와이어 2: NPN 트랜지스터 출력, 라이트 스위칭 N: NPN 트랜지스터 출력, 다크 스위칭 4: PNP 트랜지스터 출력, 라이트 스위칭 P: PNP 트랜지스터 출력, 다크 스위칭 6: Push-Pull(푸시풀) 스위칭 출력, PNP 라이트 스위칭, NPN 다크 스위칭 G: Push-Pull(푸시풀) 스위칭 출력, PNP 다크 스위칭, NPN 라이트 스위칭 W: 경고 출력 X: 핀 할당되지 않음 8: 입력신호 비활성화(High 신호를 이용한 활성화) 9: 입력신호 비활성화(High 신호를 이용한 비활성화) T: 케이블을 이용한 터치인 |
| K | 전기 연결 해당 사항 없음: 케이블, 표준 길이 2,000mm, 4선 5000: 케이블, 기본 길이 5,000mm, 4선 M8: M8 원형 커넥터, 4핀(커넥터) M8.3: M8 원형 커넥터, 3핀(커넥터) 200-M8: 케이블, 길이 200mm, M8 원형 커넥터 포함, 4핀, 축방향(커넥터) 200-M8.3: 케이블, 길이 200mm, M8 원형 커넥터 포함, 3핀, 축방향(커넥터) 200-M12: 케이블, 길이 200mm, M12 원형 커넥터 포함, 4핀, 축방향(커넥터) |

참고



☞ 제공되는 모든 장치 유형 목록은 로이체의 웹 사이트 www.leuze.com을 참조하십시오.

참고

⚠️ 용도에 맞게 사용해야 합니다!

| | |
|--|---|
| | <ul style="list-style-type: none"> ⌘ 이 제품은 안전 센서가 아니므로 사람을 보호할 용도가 아닙니다. ⌘ 자격이 있는 사람만 제품을 작동해야 합니다. ⌘ 용도에 맞게 준수하여 사용하십시오 |
|--|---|

UL 어플리케이션에서:

| | |
|--|--|
| | <ul style="list-style-type: none"> ⌘ UL 어플리케이션에서는 NEC(National Electric Code)에 따른 등급 2 회로에서만 사용을 허용합니다. ⌘ These proximity switches shall be used with UL Listed Cable assemblies rated 30V, 0.5A min, in the field installation, or equivalent (categories: CYJV/ CYJV7 or PVVA/PVVA7) |
|--|--|

⚠️ 경고! 레이저 방사선 – 레이저 등급 1

| | |
|--|--|
| | <p>장치는 레이저 등급 1 제품의 IEC/EN 60825-1:2014에 따른 요구 사항과 U.S. 21 CFR 1040.10에 따른 규정만 아니라 2019년 5월 8일자 Laser Notice No. 56에 따른 차이점도 충족합니다.</p> <ul style="list-style-type: none"> ⌘ 해당 지역에 유효한 레이저 안전 법규에 유의하십시오. ⌘ 장치 개입 및 변경은 허용되지 않습니다. 장치에는 사용자가 조정하거나 정비할 부품이 포함되어 있지 않습니다. 수리는 Leuze electronic GmbH + Co. KG만 실행할 수 있습니다. |
|--|--|

상세 정보

- 광원: 주변 온도 25°C에서 평균 기대 수명 50,000시간
- 응답 시간: 감쇠 시간이 짧은 경우 약 5kOhm의 음 부하가 권장됨
- 양쪽 출력부의 출력 전류 합, 주위 온도 > 40°C에서 50mA
- 반사 테이프 REF 6-A-의 경우, 센서 측면 모서리가 반사 테이프 측면 모서리와 평행이 되는 방향이어야 합니다.
- 장치는 반드시 상기 반사판과 함께 사용해야 합니다.

액세서리

연결 기술 - 연결 케이블

| | 품목 번호 | 명칭 | 품목 | 설명 |
|--|----------|-------------------|--------|--|
| | 50130850 | KD U-M8-4A-V1-050 | 연결 케이블 | 어플리케이션: 내화학성 연결 1: 원형 커넥터, M8, 액시얼, 암, 4 핀 원형 커넥터, LED: 아니요 연결 2: 열려 있는 끝부분 차폐됨: 아니요 케이블 길이: 5,000 mm 덮개 재료: PVC |
| | 50130871 | KD U-M8-4W-V1-050 | 연결 케이블 | 어플리케이션: 내화학성 연결 1: 원형 커넥터, M8, 굴절형, 암, 4 핀 원형 커넥터, LED: 아니요 연결 2: 열려 있는 끝부분 차폐됨: 아니요 케이블 길이: 5,000 mm 덮개 재료: PVC |

액세서리

품목 번호 명칭 품목 설명

고정 기술 - 고정 브라켓

품목 번호 명칭 품목 설명



50060511 BT 3 고정 부품 고정 부품 버전: L자형 브래킷
 마운팅, 시스템 측: 통로 마운팅으로
 마운팅, 장치 측: 나사 조립 가능
 고정 부품 종류: 고정형
 재료: 금속

고정 기술 - 원형 로드 마운트

품목 번호 명칭 품목 설명



50117255 BTU 200M-D12 설치 시스템 포함됨: 2개 볼트 M3 x 16, 2개 볼트 M3 x 20, 2개 평와셔
 고정 부품 버전: 설치 시스템
 마운팅, 시스템 측: 원형 로드 12mm용, 금속판 마운팅
 마운팅, 장치 측: 나사 조립 가능, M3 나사에 적합
 고정 부품 종류: 클램핑 가능, 360° 회전식, 조정 가능
 재료: 금속

참고



☞ 제공되는 모든 액세서리 품목의 목록은 로이체 웹 사이트에서 품목 세부사항 페이지의 다운로드 탭을 참조하십시오.