

Technisches Datenblatt Set Sicherheits-Sensor

Art.-Nr.: 68601030

MLC520-S-14-300



Inhalt

- Technische Daten
- Maßzeichnungen
- Elektrischer Anschluss
- Artikelschlüssel
- Zubehör



Technische Daten

Basisdaten

Serie	MLC 520S
Geräteart	Set (Sender und Empfänger)
beinhaltet	4 St. Befestigungswinkel BT-MLC-S-C 4 St. Befestigungswinkel BT-MLC-S-O
Applikation	Fingerschutz

Funktionen

Funktionen	Anlauf-/Wiederanlaufsperrung (RES) Automatischer Anlauf/Wiederanlauf Schützkontrolle (EDM)
------------	--

Kenngößen

Typ	4, IEC/EN 61496
SIL	3, IEC 61508
SILCL	3, IEC/EN 62061
Performance Level (PL)	e, EN ISO 13849-1
PFH _D	2,64E-09 pro Stunde
Gebrauchsdauer T _M	20 Jahre, EN ISO 13849-1
Kategorie	4, EN ISO 13849

Schutzfelddaten

Auflösung	14 mm
Schutzfeldhöhe	300 mm
Reichweite	0,2 ... 6 m

Optische Daten

Anzahl Strahlen	30 St.
Synchronisation	optisch zwischen Sender und Empfänger
Lichtquelle	LED, infrarot
Wellenlänge	850 nm
Sendsignalform	gepulst
LED Risikogruppe	Freie Gruppe (nach EN 62471:2008)

Elektrische Daten

Schutzbeschaltung	Kurzschlusschutz Überspannungsschutz
-------------------	---

Leistungsdaten

Versorgungsspannung U _B	24 V, DC, -20 ... 20 %
------------------------------------	------------------------

Ausgänge

Anzahl Sicherheits-Schaltausgänge (OSSDs)	2 St.
---	-------

Sicherheits-Schaltausgänge

Art	Sicherheits-Schaltausgang OSSD
Schaltspannung high, min.	18 V
Schaltspannung low, max.	2,5 V
Schaltspannung, typ.	22,5 V
Spannungsart	DC
Lastinduktivität	2.000 µH
Lastkapazität	1 µF
Reststrom, max.	200 mA
Reststrom, typ.	2 mA

Sicherheits-Schaltausgang 1

Belegung	Geräteanschluss Empfänger, Pin 2
Schaltelement	Transistor, PNP

Sicherheits-Schaltausgang 2

Belegung	Geräteanschluss Empfänger, Pin 4
Schaltelement	Transistor, PNP

Zeitverhalten

Ansprechzeit	8 ms
--------------	------

Anschluss

Anzahl Anschlüsse	2 St.
-------------------	-------

Anschluss 1

Funktion	Geräteanschluss Sender
Art des Anschlusses	Leitung mit Rundstecker
Leitungslänge	160 mm
Werkstoff Mantel	PUR
Gewindegröße	M12
Werkstoff	Kunststoff
Polzahl	5 -polig

Anschluss 2

Funktion	Geräteanschluss Empfänger
Art des Anschlusses	Leitung mit Rundstecker
Leitungslänge	160 mm
Werkstoff Mantel	PUR
Gewindegröße	M12
Werkstoff	Kunststoff
Polzahl	5 -polig

Mechanische Daten

Abmessung (B x H x L)	15,4 mm x 300 mm x 32,6 mm
Werkstoff Gehäuse	Metall
Gehäuse Metall	Aluminium
Werkstoff Optikabdeckung	Kunststoff / PMMA
Werkstoff Endkappen	Kunststoff
Nettogewicht	1.550 g
Farbe Gehäuse	gelb, RAL 1021
Art der Befestigung	C-Montagebügel L-Montagebügel O-Montagebügel

Umgebungsdaten

Umgebungstemperatur Betrieb	-10 ... 55 °C
Umgebungstemperatur Lagerung	-30 ... 70 °C
Relative Luftfeuchtigkeit (nicht kondensierend)	15 ... 95 %

Zertifizierungen

Schutzart	IP 65
Schutzklasse	III
Zulassungen	TÜV Süd
Schwingfestigkeit	50 m/s ²
Schockfestigkeit	98,1 m/s ²
US-Patente	US 6,418,546 B

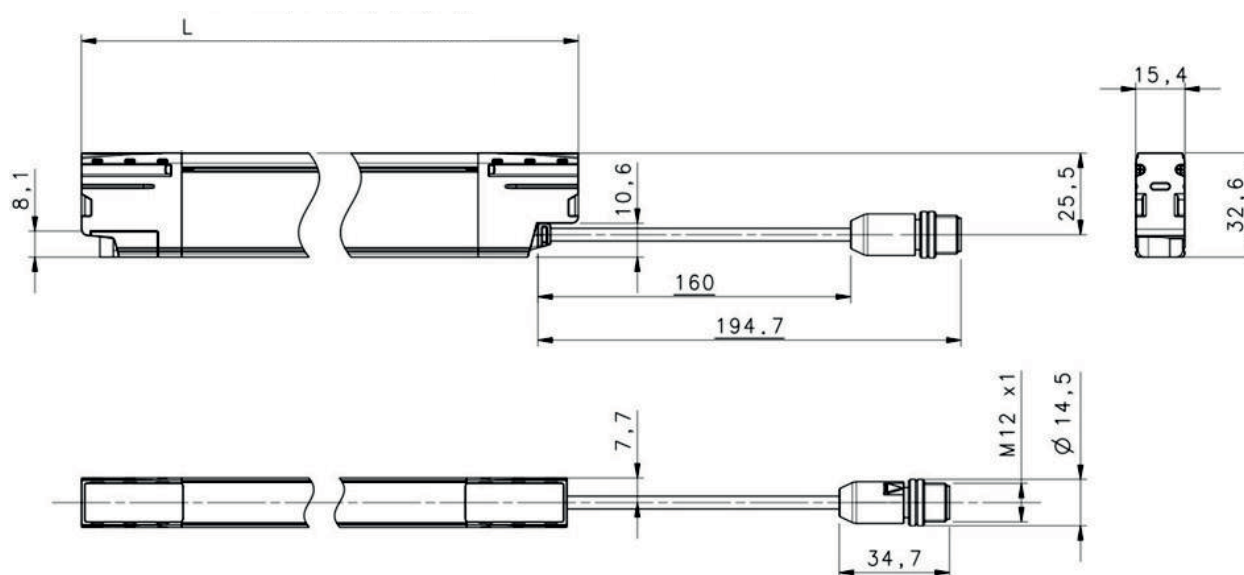
Technische Daten

Zolltarifnummer	85365019
ECLASS 5.1.4	27272704
ECLASS 8.0	27272704
ECLASS 9.0	27272704
ECLASS 10.0	27272704
ECLASS 11.0	27272704
ECLASS 12.0	27272704
ECLASS 13.0	27272704
ECLASS 14.0	27272704
ECLASS 15.0	27272704
ETIM 5.0	EC002549
ETIM 6.0	EC002549
ETIM 7.0	EC002549
ETIM 8.0	EC002549
ETIM 9.0	EC002549
ETIM 10.0	EC002549

Maßzeichnungen

Alle Maßangaben in Millimeter

Maße Sender und Empfänger



L Baulänge/Schutzfeldhöhe

Elektrischer Anschluss

Anschluss 1		Sender
Funktion		Geräteanschluss Sender
Art des Anschlusses		Leitung mit Rundstecker
Leitungslänge		160 mm
Werkstoff Mantel		PUR
Leitungsfarbe		schwarz

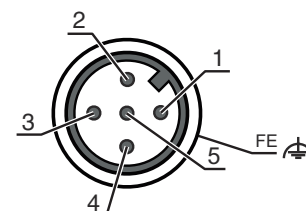
Elektrischer Anschluss

Anschluss 1

Sender

Gewindegröße	M12
Typ	male
Werkstoff	Kunststoff
Polzahl	5 -polig
Kodierung	A-kodiert
Steckergehäuse	FE/SHIELD

Pin	Pinbelegung	Adernfarbe
1	+24 V DC	braun
2	RESTART SELECTION	weiß
3	0 V	blau
4	n.c.	schwarz
5	RESTART SELECTION	grau

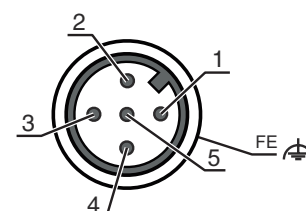


Anschluss 2

Empfänger

Funktion	Geräteanschluss Empfänger
Art des Anschlusses	Leitung mit Rundstecker
Leitungslänge	160 mm
Werkstoff Mantel	PUR
Leitungsfarbe	schwarz
Gewindegröße	M12
Typ	male
Werkstoff	Kunststoff
Polzahl	5 -polig
Kodierung	A-kodiert
Steckergehäuse	FE/SHIELD

Pin	Pinbelegung	Adernfarbe
1	EDM	braun
2	OSSD1	weiß
3	0 V	blau
4	OSSD2	schwarz
5	EDM FBK/SELECTION	grau



Artikelschlüssel

Artikelbezeichnung: MLCxxx-ooo-aa-hhhh

MLC Sicherheits-Lichtvorhang

xxx	Serie 520: MLC 520S
aa	Auflösung 14: 14 mm 24: 24 mm
hhhh	Schutzfeldhöhe 150 ... 1200: von 150 mm bis 1200 mm
ooo	Option S: Slimline-Ausführung

Hinweis



↪ Eine Liste mit allen verfügbaren Gerätetypen finden Sie auf der Webseite von Leuze unter www.leuze.com.

Zubehör

Anschlussstechnik - Anschlussleitungen

	Art.-Nr.	Bezeichnung	Artikel	Beschreibung
	50133841	KD U-M12-5A-P1-050	Anschlussleitung	Anschluss 1: Rundstecker, M12, axial, female, A-kodiert, 5 -polig Rundstecker, LED: Nein Anschluss 2: offenes Ende Geschirmt: Nein Leitungslänge: 5.000 mm Werkstoff Mantel: PUR

Dienstleistungen

	Art.-Nr.	Bezeichnung	Artikel	Beschreibung
	S981050	CS40-I-140	Sicherheitsinspektion	Details: Überprüfung einer Sicherheits-Lichtgitter-Applikation nach aktuellen Normen und Richtlinien, Aufnahme der Geräte- und Maschinendaten in eine Datenbank, Erstellung eines Prüfprotokolls pro Applikation. Bedingungen: Stoppen der Maschine muss möglich sein, Unterstützung durch Mitarbeiter des Kunden und Zugänglichkeit zur Maschine für Leuze-Mitarbeiter muss gewährleistet sein.
	S981046	CS40-S-140	Inbetriebnahme-Unterstützung	Details: Für Sicherheitsgeräte inkl. Nachlaufzeitmessung und Erstinspektion. Bedingungen: Geräte und Anschlussleitungen sind bereits montiert, Preis ohne Reise- und ggf. Übernachtungskosten.

Hinweis



↪ Eine Liste mit allen verfügbaren Zubehöartikeln finden Sie auf der Webseite von Leuze im Download-Tab der Artikeldetailseite.