

技術データシート

ライトカーテントランスミッタ

製品番号: 50129046

CSL710-T20-2550.A-M12

目次

- 仕様書
- 寸法図
- 電氣的接続
- 操作と表示
- 適したレシーバ
- 製品キー
- 注意
- アクセサリ



写真と異なる場合があります



仕様書

基本仕様

シリーズ	710
動作原理	1方向原理
デバイス種類	トランスミッタ
アプリケーション	高精度な物体検出

特別モデル

特別モデル	クロスビームスキャン 対角ビーム走査 平行ビーム走査
-------	----------------------------------

パラメータ

光学的仕様

動作範囲	0.3 ... 7 m
動作範囲	保証検出範囲
限界動作範囲	0.2 ... 9 m
限界動作範囲	一般的な検出範囲
計測領域長	2,550 mm
ビーム本数	128 個数
ビーム間隔	20 mm
光源	LED, 赤外線
波長	940 nm
送信信号形式	パルス化

測定データ

最小検出体直径	30 mm
---------	-------

電氣的仕様

サプレッサ	極性逆付防止 短絡保護 過渡保護
-------	------------------------

パフォーマンスデータ

供給電圧 U_B	18 ... 30 V, DC
リップル	0 ... 15 %, U_B から
無負荷電流	0 ... 435 mA, 指定された値は全体バケットを示し、レーザ周りの送信機からなります。

応答時間

スタンバイ遅延	400 ms
サイクルタイム	4.24 ms

コネクタ

コネクタ数	1 個数
コネクタ出口	軸方向

コネクタ 1

機能	レーザとの接続 同期入力 電力供給
コネクタの種類	丸形プラグ
ネジ寸	M12
タイプ	オス
素材	金属
極数	5 - 極
コーディング	A コード

機械の仕様

外形	角型
寸法 (幅 x 高さ x 長さ)	29 mm x 35.4 mm x 2,633 mm
筐体の素材	金属
筐体 金属	アルミ
レンズカバーの素材	プラスチック / PMMA
重量	2,550 g
筐体色	赤
取り付けの種類	オプションの取り付け部を介して 溝に取付け

操作と表示

表示の種類	LED
LEDの数	1 個数

周囲データ

周囲温度、動作時	-30 ... 60 °C
周囲温度、保管時	-40 ... 70 °C

認証

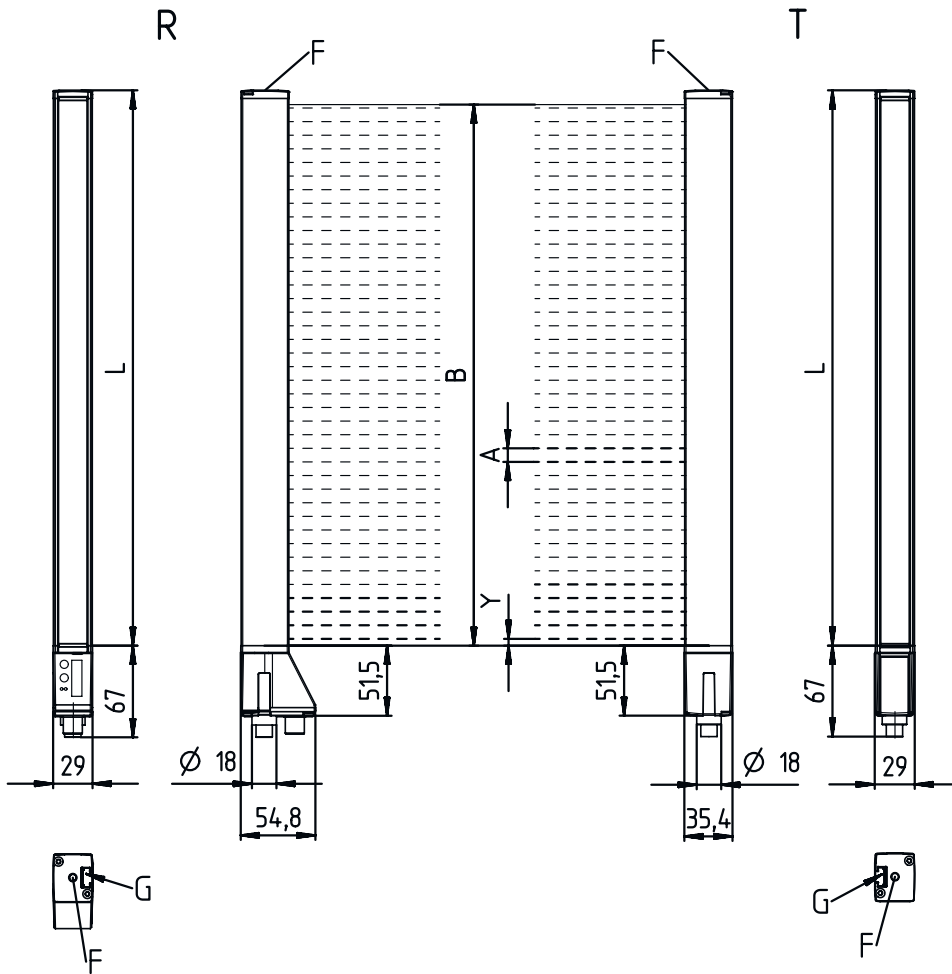
保護等級	IP 65
保護等級	III
認可	c UL US
適応基準	IEC 60947-5-2

分類

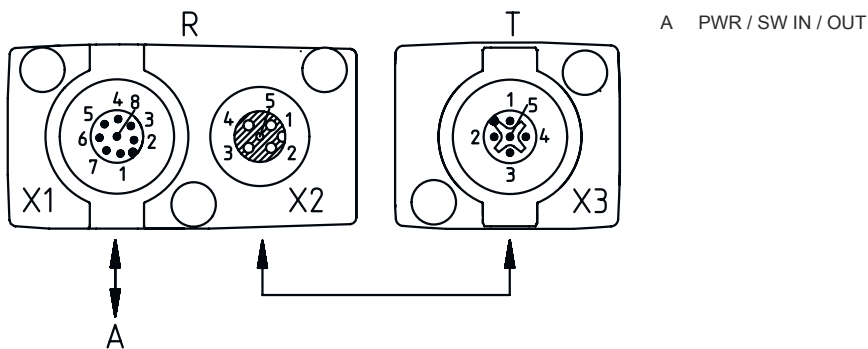
関税分類番号	90314990
ECLASS 5.1.4	27270910
ECLASS 8.0	27270910
ECLASS 9.0	27270910
ECLASS 10.0	27270910
ECLASS 11.0	27270910
ECLASS 12.0	27270910
ECLASS 13.0	27270910
ECLASS 14.0	27270910
ETIM 5.0	EC002549
ETIM 6.0	EC002549
ETIM 7.0	EC002549
ETIM 8.0	EC002549
ETIM 9.0	EC002549

寸法図

すべての寸法表記はミリメートル



- A ビーム間隔 20 mm L 形状長さ 2568 mm
- B 計測領域長 2550 mm T トランスミッタ
- F ネジM6 R レシーバ
- G 取り付けナット Y



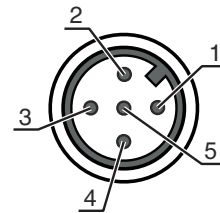
電氣的接続

コネクタ 1

機能	レシーバとの接続
	同期入力
	電力供給
コネクタの種類	丸形プラグ
ネジ寸	M12
タイプ	オス
素材	金属
極数	5-極
コーディング	Aコード

ピン ピン配列

1	FE/SHIELD
2	V+
3	GND
4	RS 485 Tx+
5	RS 485 Tx-




操作と表示

LED ディスプレー

意味

1	緑、連続点灯 オフ 緑、測定タクトで点滅	空走 レシーバとの通信なしトリガで待機 表示された測定周波数
---	----------------------------	--------------------------------------

適したレシーバ

	製品番号	名称	製品	説明
	50128963	CSL710-R20-2550.A/ L-M12	ライトカーテンレシーバ	アプリケーション: 精確な物体検出 特別モデル: 平行ビーム走査, クロスビームスキャン, 対角ビーム走査 動作範囲: 0.3 ... 7 m 選択可能な入出力: 4 個数 サービスインターフェイス: IO-リンク コネクタ: 丸形プラグ, M12, 8-極

製品キー

製品名: CSL710-XYX-ZZZZ.A/B-CCC

CSL710	動作原理 CSL:シリーズ710の切り替えライトカーテン
X	機能クラス T: トランスミッタ R: レシーバ
YY	ビーム間隔 05: 5 mm 10: 10 mm 20: 20 mm 40: 40 mm
ZZZZ	測定領域長[mm]ビーム間隔に依存 値は仕様書を参照してください

製品キー

A	装備 A : コネクタ出口、軸方向
B	インターフェース L: IO-リンク
CCC	電気的接続 M12 : M12丸形コネクタ

注意

	利用可能なすべてのデバイスタイプのリストは、Leuzeのウェブサイトwww.leuze.comにあります。
--	---

注意

目的に合ったご利用にご注意ください！

	この製品はセーフティセンサーではなく、個人の保護のためのものではありません。 この製品は有資格者のみが操作できます。 使用目的に応じた製品をご使用してください。
--	--

ULアプリケーションの場合：

	ULアプリケーションでは、NEC (National Electric Code) によってクラス2電流回路の利用だけが認められています。 これらの近接スイッチは、現場設置において最低30V、0.5Aに格付けされたULリストに掲載されているケーブルアセンブリ、またはそれに相当する（カテゴリ：CYJV/CYJV7またはPVVA / PVVA7）を用いて使用してください。
--	--

アクセサリ

コネクタ関連・相互接続ケーブル

	製品番号	名称	製品	説明
	50129781	KDS DN-M12-5A-M12-5A-P3-050	相互接続ケーブル	インターフェイスに適合: DeviceNet, CANopen コネクタ 1: 丸形プラグ, M12, 軸方向, メス, A-符号化, 5-極 コネクタ 2: 丸形プラグ, M12, 軸方向, オス, A-符号化, 5-極 シールド: はい ケーブル長: 5,000 mm シースの素材: PUR

注意

	利用可能なすべてのアクセサリアイテムのリストは、Leuzeのウェブサイトでアイテム詳細ページのダウンロードタブにあります。
--	---