

Karta danych technicznych Odbiornik kurtyny świetlnej

Nr art.: 50118830

CML730i-R05-1040.A/CV-M12



Treść

- Dane techniczne
- Rysunki wymiarowe
- Przyłącze elektryczne
- Obsługa i wskazanie
- Pasujące nadajniki
- Kod artykułu
- Wskazówki
- Akcesoria



Dane techniczne

Dane podstawowe

Seria	730
Zasada działania	Jednokierunkowa zasada działania
Rodzaj urządzenia	Odbiorniki
zawarty	2 szt. wpustów przesuwnych BT-NC
Aplikacja	Mierzenie obiektu Wykrywanie przezroczystych obiektów

Wersja specjalna

Wersja specjalna	Odczyt wiązki równoległej Odczyt wiązki ukośnej Wykrywanie za pomocą wiązek krzyżowych
------------------	--

Dane optyczne

Zasięg roboczy	0.1 ... 4.5 m
Zasięg roboczy	gwarantowany zasięg
Zasięg roboczy, media przezroczyste	0.1 ... 1.75 m
Granica zakresu pracy	0.1 ... 6 m
Granica zakresu pracy	typowy zasięg
Długość pola pomiarowego	1,040 mm
Liczba wiązek	208 Piece(s)
Odstęp wiązek	5 mm

Dane pomiarowe

Minimalna średnica obiektu	10 mm
----------------------------	-------

Dane elektryczne

Okablowanie ochronne	Ochrona przecizwarciova Ochrona przed zamianą biegunów Ochrona przejściowa
----------------------	--

Parametry wydajnościowe

Napięcie zasilania U_B	18 ... 30 V, DC
Tętnienie resztkowe	0 ... 15 %, z U_B
Prąd w obwodzie otwartym	0 ... 270 mA, Podane wartości odnoszą się do całego pakietu, składającego się z nadajnika i odbiornika.

Wyjścia

Liczba wyjść analogowych	2 Piece(s)
--------------------------	------------

Wyjścia analogowe

Rodzaj	Wyjście analogowe
Prąd	0 ... 24 mA
Napięcie	0 ... 11 V

Wyjście analogowe 1

Rodzaj	Napięcie
--------	----------

Wyjście analogowe 2

Rodzaj	Prąd
--------	------

Wejścia/wyjścia do wyboru

Prąd wyjściowy, maks.	100 mA
Opór wejściowy	6,000 Ω
Liczba wejść/wyjść do wyboru	2 Piece(s)
Rodzaj	Wejścia/wyjścia do wyboru
Rodzaj napięcia, wyjścia	DC
Napięcie przełączające, wyjścia	typ. U_B / 0 V
Rodzaj napięcia, wejścia	DC
Napięcie przełączające, wejścia	high: $\geq 6V$ low: $\leq 4 V$

Wejście/wyjście 1

Opóźnienie aktywacji/blokady	1 ms
------------------------------	------

Zachowanie czasowe

Opóźnienie gotowości	450 ms
Czas cyklu	2.23 ms
Czas reakcji na wiązkę	10 μ s

Interfejs Serwis

Rodzaj	IO-Link
--------	---------

IO-Link

Funkcja	Konfiguracja/parametryzacja przez oprogramowanie Serwis
---------	--

Przylącze

Liczba przylączy	2 Piece(s)
Wyjście wtyczki	osiowy

Przylącze 1

Funkcja	Interfejs konfiguracyjny Sygnał IN Sygnał OUT Zasilanie napięciem
---------	--

Rodzaj przylącza	Wtyczki okrągłe
Rozmiar gwintu	M12
Typ	male
Materiał	Metal
Liczba pinów	8 -pin
Kodowanie	Z kodowaniem A

Przylącze 2

Funkcja	Połączenie z nadajnikiem
Rodzaj przylącza	Wtyczki okrągłe
Rozmiar gwintu	M12
Typ	female
Materiał	Metal
Liczba pinów	5 -pin
Kodowanie	Z kodowaniem A

Dane techniczne

Dane mechaniczne

Konstrukcja	prostopadłościenny
Wymiar (szer. x wys. x dł.)	29 mm x 35.4 mm x 1,115 mm
Materiał obudowy	Metal
Obudowa metalowa	Aluminium
Materiał osłony obiektywu	Tworzywo sztuczne
Masa netto	1,250 g
Kolor obudowy	srebrny
Rodzaj mocowania	Montaż w rowkach przez opcjonalny element mocujący

Obsługa i wskazanie

Rodzaj wskazania	LED Wyświetlacz OLED
Liczba LED	2 Piece(s)
Rodzaj konfiguracji/parametryzacji	Oprogramowanie Przyuczanie
Elementy sterujące	Klawiatura foliowa

Parametry otoczenia

Temperatura otoczenia podczas pracy	-30 ... 60 °C
Temperatura otoczenia w miejscu przechowywania	-40 ... 70 °C

Certyfikaty

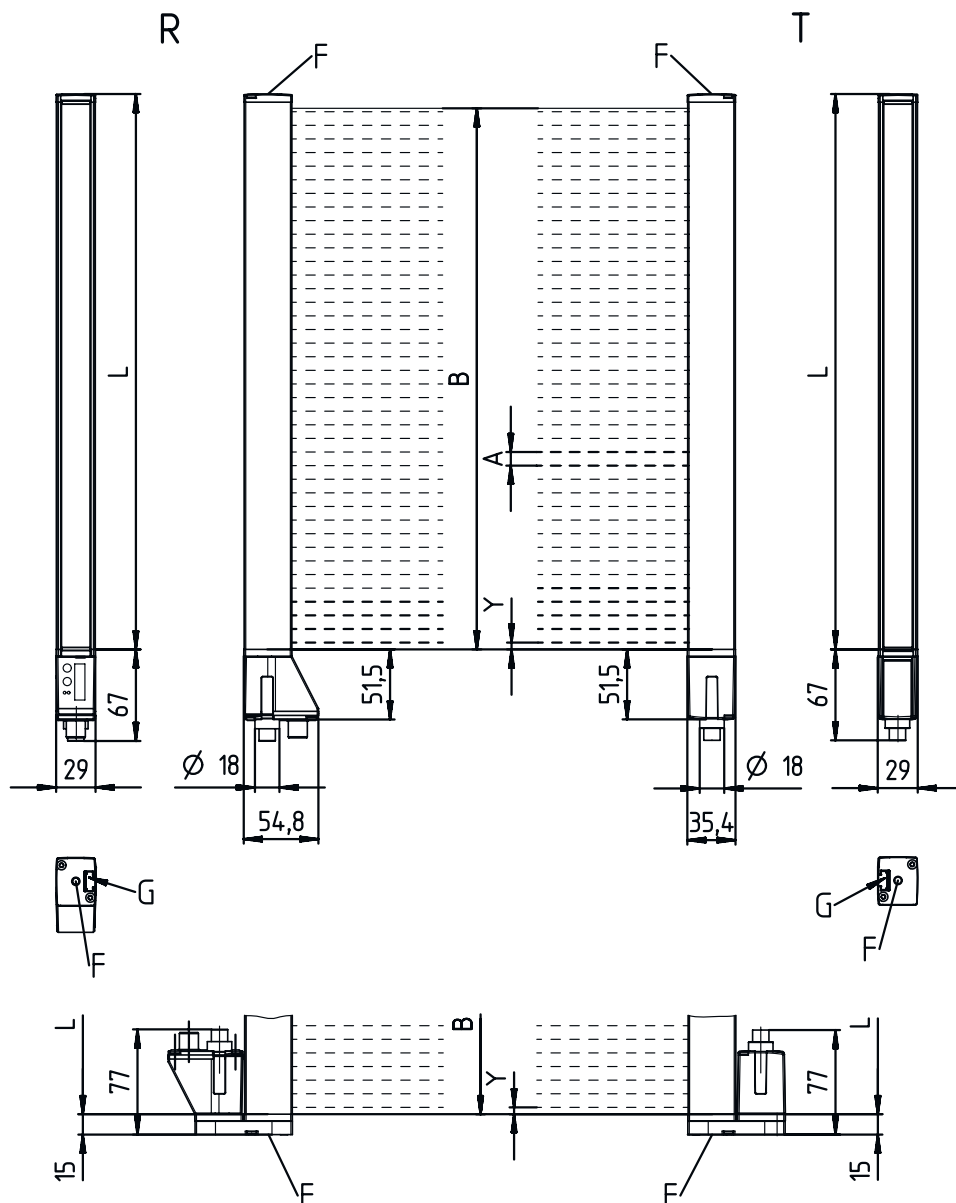
Stopień ochrony	IP 65
Klasa ochrony	III
Dopuszczenia	c UL US
Obowiązujące normy	IEC 60947-5-2

Klasyfikacja

Numer taryfy celnej	90314990
ECLASS 5.1.4	27270910
ECLASS 8.0	27270910
ECLASS 9.0	27270910
ECLASS 10.0	27270910
ECLASS 11.0	27270910
ECLASS 12.0	27270910
ECLASS 13.0	27270910
ECLASS 14.0	27270910
ETIM 5.0	EC002549
ETIM 6.0	EC002549
ETIM 7.0	EC002549
ETIM 8.0	EC002549
ETIM 9.0	EC002549

Rysunki wymiarowe

Wszystkie wymiary są podane w milimetrach



- | | | | |
|---|----------------------------------|---|-------------------------|
| A | Odstęp wiązek 5 mm | L | Długość profilu 1048 mm |
| B | Długość pola pomiarowego 1040 mm | T | Nadajniki |
| F | Gwint M6 | R | Odbiorniki |
| G | Rowek mocujący | Y | 2,5 mm |

Rysunki wymiarowe



Przylącze elektryczne

Przylącze 1

Funkcja	Interfejs konfiguracyjny
	Sygnal IN
	Sygnal OUT
	Zasilanie napięciem
Rodzaj przylącza	Wtyczki okrągłe
Rozmiar gwintu	M12
Typ	male
Materiał	Metal
Liczba pinów	8 -pin
Kodowanie	Z kodowaniem A

Pin Obsadzenie pinów

1	V+
2	I/O 1
3	GND
4	IO-Link
5	I/O 2
6	OUT V
7	OUT mA
8	AGND



Przylącze 2

Funkcja	Połączenie z nadajnikiem
Rodzaj przylącza	Wtyczki okrągłe
Rozmiar gwintu	M12
Typ	female
Materiał	Metal
Liczba pinów	5 -pin
Kodowanie	Z kodowaniem A

Pin Obsadzenie pinów


1	FE/SHIELD
2	V+
3	GND
4	RS 485 Tx+
5	RS 485 Tx-



Obsługa i wskazanie

LED	Wskazanie	Znaczenie
1	zielony, światło ciągłe	Gotowość do pracy
	zielony, migające	Przyuczenie / błąd
2	żółty, światło ciągłe	Wolna ścieżka światła, z rezerwą funkcjonalną
	żółty, migające	brak rezerwy funkcjonalnej
	Wył.	Obiekt rozpoznany

Pasujące nadajniki

	Nr art.	Oznaczenie	Artykuł	Opis
	50118588	CML730i-T05-1040.A-M12	Nadajnik kurtyny świetlnej	Zasięg roboczy: 0,1 ... 4 m Przyłącze: Wtyczki okrągłe, M12, osiowy, 5 -pin

Kod artykułu

Oznaczenie artykułu: **CML7XXi-YYZ-AAAA.BCCDDDD-EEEEFF**

CML	Zasada działania Pomiarowa kurtyna świetlna
7XXi	Seria 720i: seria 720i 730i: seria 730i
Y	Rodzaj urządzenia T: nadajnik R: odbiornik
ZZ	Odstęp wiązek 05: 5 mm 10: 10 mm 20: 20 mm 40: 40 mm
AAAA	Długość pola pomiarowego [mm], zależnie od odstępów wiązek
B	Wyposażenie A: odgałęzienie złącza wtykowego osiowe A: odgałęzienie złącza wtykowego po tylnej stronie
CCC	Interface L: IO-Link /CN: CANopen /PB: PROFIBUS /PN: PROFINET /CV: analogowe wyjście prądu i napięcia /D3: RS 485 Modbus
DDD	Wyposażenie specjalne -PS: Power Setting
EEE	Przyłącze elektryczne M12: okrągły łącznik wtykowy M12
FFF	-EX: ochrona przeciwwybuchowa

Wskazówka



Lista ze wszystkimi dostępnymi typami urządzeń znajduje się na stronie internetowej Leuze www.leuze.com.

Wskazówki

Przestrzegać użytkowania zgodnego z przeznaczeniem!



- ⌘ Produkt nie jest czujnikiem bezpieczeństwa i nie służy do ochrony osób.
- ⌘ Produkt może być eksploatowany tylko przez osoby kompetentne.
- ⌘ Produkt stosować tylko zgodnie z przeznaczeniem.

W przypadku aplikacji UL:



- ⌘ W aplikacjach UL dopuszczalne jest używanie wyłącznie w obwodach prądowych Class 2 zgodnie z NEC (National Electric Code).
- ⌘ These proximity switches shall be used with UL Listed Cable assemblies rated 30V, 0.5A min, in the field installation, or equivalent (categories: CYJV/ CYJV7 or PVVA/PVVA7)

Akcesoria


Technologia połączeniowa – kable przyłączeniowe

	Nr art.	Oznaczenie	Artykuł	Opis
	50135128	KD S-M12-8A-P1-050	Kabel przyłączeniowy	Przyłącze 1: Wtyczki okrągłe, M12, osiowy, female, Z kodowaniem A, 8 -pin Wtyczka okrągła, LED: Nie Przyłącze 2: otwarty koniec Ekranowane: Tak Długość przewodu: 5.000 mm Materiał płaszczka: PUR

Technologia połączeniowa – kable łączące


	Nr art.	Oznaczenie	Artykuł	Opis
	50129781	KDS DN-M12-5A-M12-5A-P3-050	Kabel łączący	Przeznaczony dla interfejsu: DeviceNet, CANopen Przyłącze 1: Wtyczki okrągłe, M12, osiowy, female, Z kodowaniem A, 5 -pin Przyłącze 2: Wtyczki okrągłe, M12, osiowy, male, Z kodowaniem A, 5 -pin Ekranowane: Tak Długość przewodu: 5.000 mm Materiał płaszczka: PUR

Technika zamocowań – kątowniki mocujące

	Nr art.	Oznaczenie	Artykuł	Opis
	50142900	BT 700M.5-2SET	Zestaw elementów mocujących	Wersja elementu mocującego: Montaż za pomocą kątownika Mocowanie, po stronie instalacji: Mocowanie przelotowe otwór podłużny T Mocowanie, po stronie urządzenia: przykręcany, Wpust przesuwany Rodzaj elementu mocującego: sztywne Materiał: Stal

Akcesoria

Urządzenia do parametryzacji

	Nr art.	Oznaczenie	Artykuł	Opis
	50121098	SET MD12-US2-IL1.1 + Zub.	Zestaw diagnostyczny	Interfejs: USB Złącza: 2 Piece(s) Stopień ochrony: IP 20

Usługi

	Nr art.	Oznaczenie	Artykuł	Opis
	S981001	CS10-S-110	Wsparcie przy uruchomieniu	Szczegóły: Realizacja na miejscu zgodnie z życzeniem klienta, czas trwania maks. 10 godzin. Warunki: Urządzenia i kable przyłączeniowe są już zamontowane, cena bez kosztów podróży i ewent. kosztów noclegu.
	S981005	CS10-T-110	Szkolenie produktowe	Szczegóły: Ort und Inhalt nach Absprache, Dauer max. 10 Stunden. Warunki: Cena bez kosztów podróży i ewent. kosztów noclegu.

Wskazówka



↳ Listę z dostępnymi akcesoriami można znaleźć na stronie internetowej Leuze w zakładce Pobieranie strony ze szczegółami artykułów.