

Teknik veri sayfası Sabit 2D kod okuyucusu

Ürün no.: 50136772

DCR55M2/R2

İçerik

- Teknik veriler
- Boyutlandırılmış çizimler
- Elektrik bağlantısı
- Diyagramlar
- Uyarılar



Şekil farklılık gösterebilir



Teknik veriler

Temel veriler

Seri	DCR 55
Çip	CMOS (Rolling Shutter)

İşlevler

Yazılım fonksiyonları	1D kodlarını okuma 2D kodlarını okuma
-----------------------	--

Okuma verileri

Kod türleri okunabilir	2/5 aralıklı 2/5 Hong Kong 2/5 NEC 2/5 Straight Akıllı posta Australian Post Aztec BC412 Canada Post Codabar Codablock F Code 11 Code 128 Code 32 Code 39 Code 49 Code 93 EAN/UPC GS1 veri çubuğu HanXin Japonya Postası KIX kodu Kore Postası QR kodu Veri Matris Kodu
------------------------	---

Optik veriler

Okuma mesafesi	30 ... 425 mm
LED grubu	Serbest grup (EN 62471:2008 uyarınca)
Kameranın çözünürlüğü yatay	1.280 px
Kameranın çözünürlüğü dikey	960 px
Modül boyutu	0,127 ... 0,528 mm

Elektrik verileri

Güç verileri	
Besleme gerilimi U _B	4,75 ... 5,25 V, DC
Akım tüketimi, maks.	425 mA

Girişler

Dijital anahtarlama girişi sayısı	1 Adet
-----------------------------------	--------

Anahtarlama girişleri

Tür	Dijital anahtarlama girişi
-----	----------------------------

Dijital anahtarlama girişi 1

İşlev	Okuma kapısı
-------	--------------

Çıkışlar

Dijital anahtarlama çıkışı sayısı	1 Adet
-----------------------------------	--------

Anahtarlama çıkışları

Tür	Dijital anahtarlama çıkışı
Voltaj türü	DC

Anahtarlama çıkışı 1

Anahtarlama elemanı	Transistör, NPN
---------------------	-----------------

Arayüz

Tür	RS 232
-----	--------

RS 232

İşlev	Proses
Transfer hızı	9.600 ... 115.200 Bd
Veri formatı	yapılandırılabilir

Bağlantı

Bağlantı sayısı	1 Adet
-----------------	--------

Bağlantı 1

İşlev	Gerilim beslemesi Sinyal ÇIKIŞ Sinyal IN Veri arayüzü
-------	--

Bağlantı türü	Kablo
Kablo uzunluğu	2.000 mm
Malzeme kılıf	PUR
Kablo rengi	siyah
İletken sayısı	7 damarlı

Mekanik bilgiler

Yapı şekli	Küçük
Ölçü (G x Y x U)	31,5 mm x 20 mm x 40,3 mm
Malzeme gövde	Metal
Malzeme gövde	Alüminyum baskı döküm
Malzeme lens kapağı	Plastik
Net ağırlık	89 g
Gövde rengi	gümüş kırmızı
Montaj braket türü	Montaj braket vida dişi

Kumanda ve gösterge

Gösterge türü	LED
Konfigürasyon/parametrelendirme türü	Yazılım

Çevresel veriler

Ortam sıcaklığı işletim	0 ... 50 °C
Ortam sıcaklığı depolama	-20 ... 60 °C
Bağıl hava nemliliği (yoğuşmasız)	10 ... 90 %

Sertifikalar

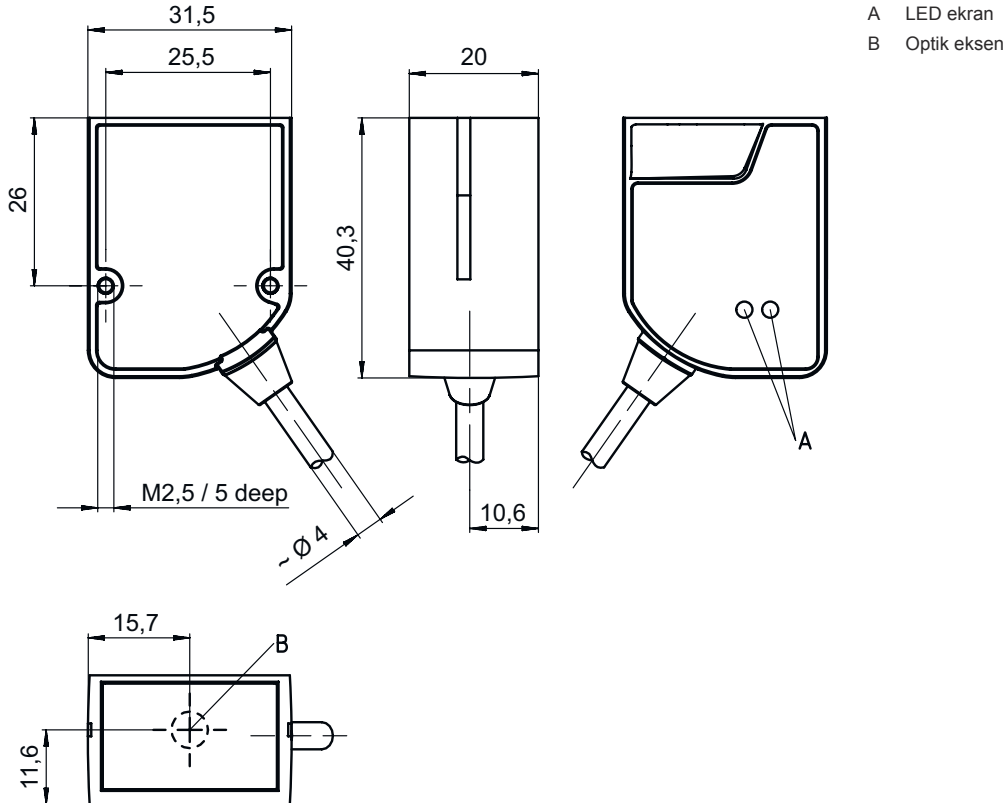
Koruma sınıfı	IP 54
Sertifikasyonlar	c UL US FCC RoHS
Standarta göre kontrol yöntemi EMV	EN 61326-1

Teknik veriler

Gümrük taife numarası	84719000
ECLASS 5.1.4	27280103
ECLASS 8.0	27280103
ECLASS 9.0	27280103
ECLASS 10.0	27280103
ECLASS 11.0	27280103
ECLASS 12.0	27280103
ECLASS 13.0	27280103
ECLASS 14.0	27280103
ECLASS 15.0	27280103
ECLASS 16.0	27280103
ETIM 5.0	EC002550
ETIM 6.0	EC002999
ETIM 7.0	EC002999
ETIM 8.0	EC002999
ETIM 9.0	EC002999
ETIM 10.0	EC002999
UNSPSC 26.08	43211701

Boyutlandırılmış çizimler

Tüm ölçü bilgileri milimetre cinsindedir



Elektrik bağlantısı

Bağlantı 1

İşlev	Gerilim beslemesi Sinyal ÇIKIŞ Sinyal IN Veri arayüzü
Bağlantı türü	Kablo
Kablo uzunluğu	2.000 mm
Malzeme kılıf	PUR
Kablo rengi	siyah
İletken sayısı	7 damarlı

İletken rengi

İletken tahsisi

Kırmızı	V+
mor	GND
siyah	ÇIKIŞ 1
Turuncu	IN 1
beyaz	RS 232 RxD
Yeşil	RS 232 TxD
Sarı	Fonksiyonel topraklama (FE)

Diyagramlar

Okuma aralıkları

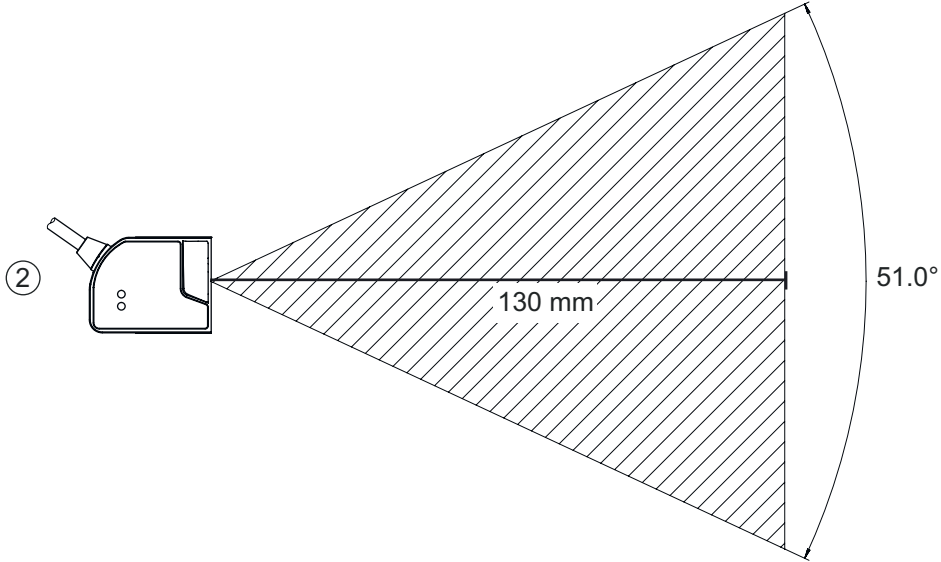
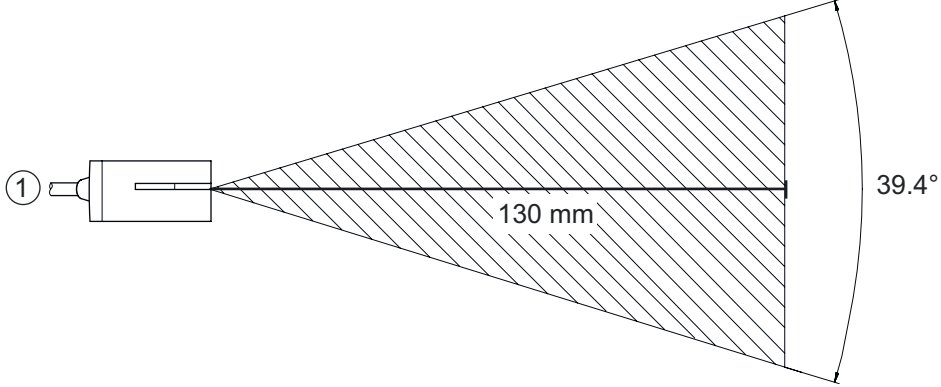
A	B	
Code 39 / 0,190mm (7,5mil)	50 (2,0)	245 (9,6)
GS1 Databar / 0,267mm (10,5mil)	35 (1,4)	225 (8,9)
UPC / 0,330mm (13mil)	40 (1,5)	370 (14,6)
PDF417 / 0,147mm (5,8mil)	85 (3,3)	155 (6,1)
PDF417 / 0,170mm (6,7mil)	65 (2,6)	175 (6,9)
Data Matrix / 0,127mm (5mil)	75 (3,0)	90 (3,5)
Data Matrix / 0,160mm (6,3mil)	70 (2,8)	135 (5,3)
Data Matrix / 0,254mm (10mil)	50 (2,0)	205 (8,1)
Data Matrix / 0,528mm (20,8mil)	30 (1,2)	425 (16,7)

A Kodlama tipi / çözünürlük mm

B Okuma mesafesi [mm] ([inç])

Diyagramlar

Okunan alan



- 1 Okuma alanı, yandan
- 2 Okuma alanı, üstten görünüm

Uyarılar



Kullanım amacına dikkat edin!



- ☞ Ürün bir emniyet sensörü değildir ve personel koruma amaçlı değildir.
- ☞ Ürün sadece yetkili kişiler tarafından kullanılmalıdır.
- ☞ Ürünü sadece amacına uygun kullanıma göre kullanın.