

기술 데이터 시트

직반 센서

품목 번호: 50122591

FT28.3/4P-200-M12



그림과 차이가 날 수 있습니다

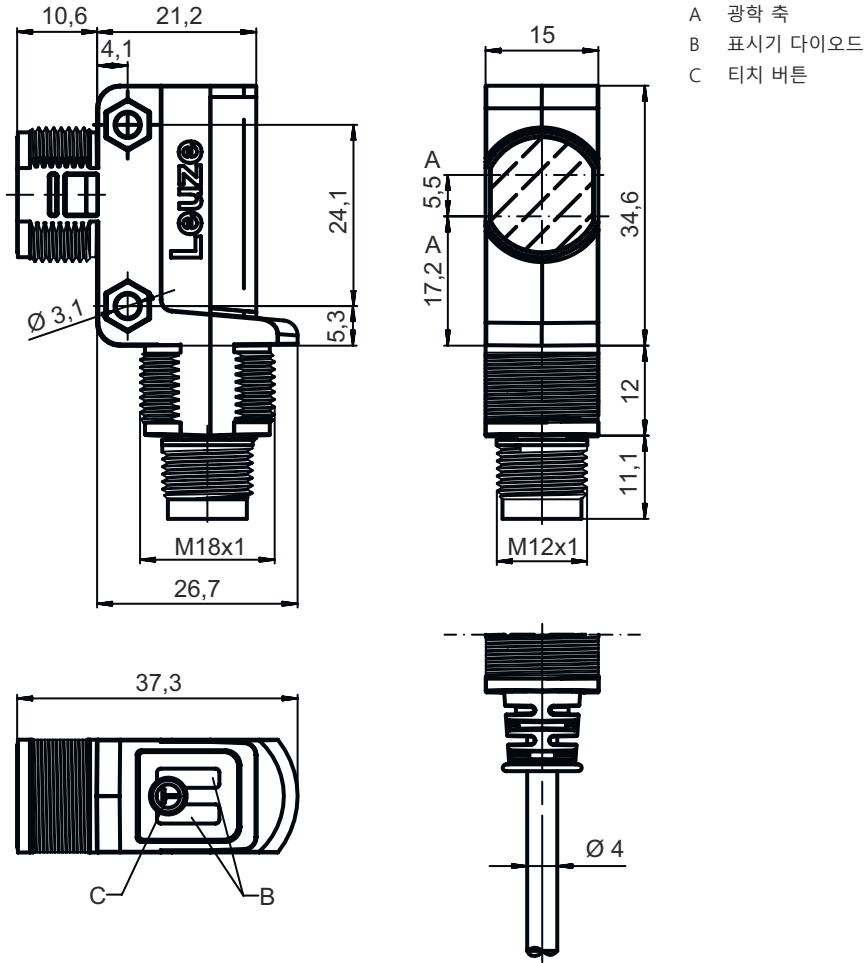
내용

- 치수 도면
- 전기 연결
- 다이어그램
- 조작 및 표시
- 제품 키워드
- 참고
- 상세 정보
- 액세서리



치수 도면

전체 치수 정보(mm)



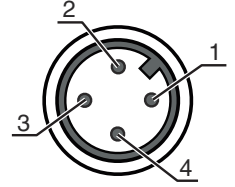
전기 연결

연결 1

기능	전원 공급
	출력 신호
연결부 종류	원형 커넥터가 있는 케이블
케이블 길이	200 mm
덮개 재료	PUR
케이블 색상	흑색
와이어 단면	0.2 mm ²
나사 크기	M12
유형	Male
재료	플라스틱
핀 개수	4 핀
엔코딩	A-코딩됨

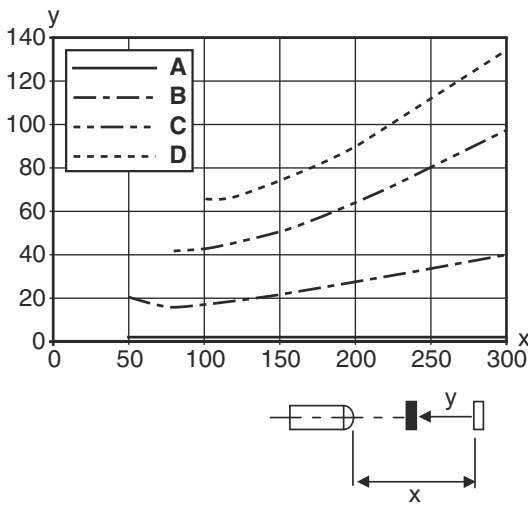
전기 연결

핀	핀 지정
1	V+
2	OUT 2
3	GND
4	OUT 1



다이아그램

흑백 거동 유형



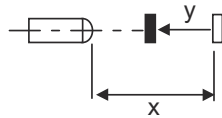
x 감지 범위 [mm]
y 감지 범위의 감소 [mm]

- A 흰색 90%
- B 회색 50%
- C 회색 18%
- D 흑색 6%

페이딩: 흑/백 오류 < 50%

흑/백 오류는 흰색 대비 감지 범위와 검은색 대비 감지 범위 감소를 통해 계산됩니다:

흑/백 오류 = 검은색 대비 감지 범위 감소/흰색 대비 감지 범위 x 100%



조작 및 표시

LED	디스플레이	의미
1	녹색, 연속 점등	작동 준비 상태
	황색, 연속 점등	물체 감지

제품 키워드

제품 명칭: AAA28D-E.F/GG-HH

AAA28	작동 원리 / 설계 LS28: 투수광 포토 센서 송신기 LE28: 투수광 포토 센서 수신기 ET28: 직반 센서 FT28: 페이딩 기능이 있는 확산 센서 PRK28: 편광 필터가 있는 반사판 포토 센서
d	라이트 종류 해당 사항 없음: 적색광 I: 적외선
E	사전 설정된 감지 범위(옵션) 해당 사항 없음: 데이터 시트에 따른 감지 범위 xxxF: 사전 설정된 감지 범위[mm]
F	장비 3: 버튼을 이용한 터치인

제품 키워드


GG	스위칭 출력 / 기능(OUT1 = 핀 4, OUT2 = 핀 2): 2: NPN 트랜지스터 출력, 라이트 스위칭 N: NPN 트랜지스터 출력, 다크 스위칭 4: PNP 트랜지스터 출력, 라이트 스위칭 P: PNP 트랜지스터 출력, 다크 스위칭 9: 입력신호 비활성화(High 신호를 이용한 비활성화) D: 송신기 비활성화 입력(LOW 신호를 이용한 비활성화) X: 핀 할당되지 않음
HH	전기 연결 해당 사항 없음: 케이블, 표준 길이 2,000mm, 4선 200-M8: 케이블, 길이 200mm, M8 원형 커넥터 포함, 4핀, 축방향(커넥터) 200-M12: 케이블, 길이 200mm, M12 원형 커넥터 포함, 4핀, 축방향(커넥터)

참고


	제공되는 모든 장치 유형 목록은 로이체의 웹 사이트 www.leuze.com 을 참조하십시오.
--	---

참고

⚠ 용도에 맞게 사용해야 합니다!

	이 제품은 안전 센서가 아니므로 사람을 보호할 용도가 아닙니다. 자격이 있는 사람만 제품을 작동해야 합니다. 용도에 맞게 준수하여 사용하십시오.
---	--

UL 어플리케이션에서:

	UL 어플리케이션에서는 NEC(National Electric Code)에 따른 등급 2 회로에서만 사용을 허용합니다. These proximity switches shall be used with UL Listed Cable assemblies rated 30V, 0.5A min, in the field installation, or equivalent (categories: CYJV/ CYJV7 or PVVA/PVVA7)
--	--

상세 정보

- 양쪽 출력부의 출력 전류 합, 주위 온도 > 40°C에서 50mA
- 설정된 감지 영역의 경우 재료 표면의 반사 특성에 따라 감지 범위 공차가 생길 수 있습니다.

액세서리

연결 기술 - 연결 케이블

	품목 번호	명칭	품목	설명
	50130652	KD U-M12-4A-V1-050	연결 케이블	어플리케이션: 내화학성 연결 1: 원형 커넥터, M12, 액시얼, 암, A-코딩됨, 4 핀 원형 커넥터, LED: 아니요 연결 2: 열려 있는 끝부분 차폐됨: 아니요 케이블 길이: 5,000 mm 덮개 재료: PVC
	50130690	KD U-M12-4W-V1-050	연결 케이블	어플리케이션: 내화학성 연결 1: 원형 커넥터, M12, 굴절형, 암, A-코딩됨, 4 핀 원형 커넥터, LED: 아니요 연결 2: 열려 있는 끝부분 차폐됨: 아니요 케이블 길이: 5,000 mm 덮개 재료: PVC

고정 기술 - 고정 브라켓

	품목 번호	명칭	품목	설명
	50124651	BT 205M-10SET	고정 부품 세트	포함됨: 10개 고정 부품 버전: L자형 브래킷 마운팅, 시스템 측: 통로 마운팅으로 마운팅, 장치 측: 나사 조립 가능 고정 부품 종류: 고정형 재료: 금속

고정 기술 - 원형 로드 마운트

	품목 번호	명칭	품목	설명
	50117255	BTU 200M-D12	설치 시스템	포함됨: 2개 볼트 M3 x 16, 2개 볼트 M3 x 20, 2개 평와셔 고정 부품 버전: 설치 시스템 마운팅, 시스템 측: 원형 로드 12mm용, 금속판 마운팅 마운팅, 장치 측: 나사 조립 가능, M3 나사에 적합 고정 부품 종류: 클램핑 가능, 360° 회전식, 조정 가능 재료: 금속

참고



☞ 제공되는 모든 액세서리 품목의 목록은 로이체 웹 사이트에서 품목 세부사항 페이지의 다운로드 탭을 참조하십시오.