

技術データシート

信号タワー

製品番号: 50156265

TL305-RG-M12

目次

- 仕様書
- 寸法図
- 電氣的接続
- アクセサリ



写真と異なる場合があります



仕様書

基本仕様

シリーズ	TL 305
含む	1x M30 ナット 1x ゴムフラットシーリング
シグナリングタイプ	光学的

電気仕様

パフォーマンスデータ	
供給電圧 U_B	24 V, DC
消費電流、最大	100 mA
入力	
デジタルスイッチ出力数	2 個数
スイッチ入力	
種類	デジタルスイッチ入力
高スイッチ電圧、最小	24 V
低スイッチ電圧、最大	0 V
電圧の種類	DC
デジタルスイッチ入力 1	
割り当て	コネクタ 1、ピン 1
機能	端子制御による発光色 (赤)
デジタルスイッチ入力 2	
割り当て	コネクタ 1、ピン 4
機能	端子制御による発光色 (緑)

コネクタ

コネクタ数	1 個数
コネクタ 1	
機能	信号入力 端子制御による発光色 電力供給
コネクタの種類	丸形プラグ
ネジ寸	M12
タイプ	オス
素材	金属
極数	5 -極
コーティング	A コード

機械仕様

外形	シリンダー状
寸法 (直径 x 長さ)	50.6 mm x 118 mm
ネジ寸	M30 x 1.5 mm
筐体の素材	金属
筐体 金属	アルマイト
発光面素材	プラスチック, ポリカーボネート
正味重量	230 g
筐体色	グレー
光源の種類	LED/24V
ドームモジュール	2個組立済み
信号画像	連続光
放射角	360°
モジュールの順序 (昇順)	緑、赤

周囲データ

周囲温度、動作時	0 ... 50 °C
周囲温度、保管時	0 ... 50 °C

認証

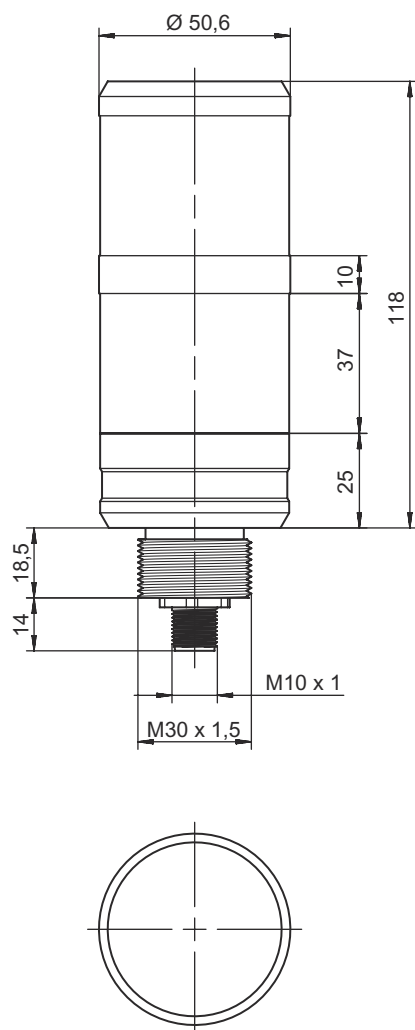
保護等級	IP 65
保護等級	III
認可	UL

分類

ECLASS 5.1.4	27371230
ECLASS 8.0	27371230
ECLASS 9.0	27371230
ECLASS 10.0	27371230
ECLASS 11.0	27371230
ECLASS 12.0	27371230
ECLASS 13.0	27371230
ECLASS 14.0	27371230
ECLASS 15.0	27371230
ECLASS 16.0	27371230
ETIM 5.0	EC001042
ETIM 6.0	EC001042
ETIM 7.0	EC001042
ETIM 8.0	EC001042
ETIM 9.0	EC001042
ETIM 10.0	EC001042
UNSPSC 26.08	39111714

寸法図

すべての寸法表記はミリメートル



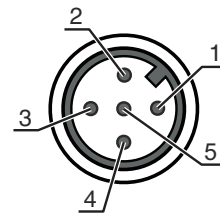
電気的接続

コネクタ 1

機能	信号入力 端子制御による発光色 電力供給
コネクタの種類	丸形プラグ
ネジ寸	M12
タイプ	オス
素材	金属
極数	5 -極
コーディング	A コード

電氣的接続

ピン	ピン配列	心線色
1	LED 赤	茶色
2	n.c.	白
3	GND	青
4	LED緑	黒色
5	n.c.	グレー



アクセサリ

コネクタ関連・コネクタケーブル

	製品番号	名称	製品	説明
	50132079	KD U-M12-5A-V1-050	接続回線	アプリケーション: 化学的条件 コネクタ 1: 丸形プラグ, M12, 軸方向, メス, A コード, 5-極 丸形プラグ、LED: いいえ コネクタ 2: オープン末端 シールド: いいえ ケーブル長: 5,000 mm シースの素材: PVC

コネクタ関連・相互接続ケーブル

	製品番号	名称	製品	説明
	50133298	KDS U-M12-5A-M12-5A-V1-050	相互接続ケーブル	アプリケーション: 化学的条件 コネクタ 1: 丸形プラグ, M12, 軸方向, メス, A コード, 5-極 コネクタ 2: 丸形プラグ, M12, 軸方向, オス, A コード, 5-極 シールド: いいえ ケーブル長: 5,000 mm シースの素材: PVC

取り付け

	製品番号	名称	製品	説明
	50149110	TL305-AC.EP.100	信号タワー部	外形: シリンダー状 モデル: 延長チューブ 取り付け、設備側: ネジ止め可
	50149111	TL305-AC.MB1	信号タワー部	外形: L形 モデル: L字型ブラケット 取り付け、設備側: ネジ止め可
	50149109	TL305-AC.MF.65	信号タワー部	外形: シリンダー状 モデル: 取り付け足部 取り付け、設備側: ネジ止め可

アクセサリ

注意



利用可能なすべてのアクセサリアイテムのリストは、Leuzeのウェブサイトでアイテム詳細ページのダウンロードタブにあります。