

Scheda tecnica dati Torretta di segnalazione

Cod. art.: 50156263

TL305-R-M12

Contenuto

- Dati tecnici
- Disegni quotati
- Collegamento elettrico
- Accessori



La figura può variare



Dati tecnici

Dati di base

Serie	TL 305
Contiene	1x dado M30 1x guarnizione piatta di gomma
Tipo di segnalazione	Ottico

Dati elettrici

Dati di potenza

Tensione di alimentazione U_B	24 V, CC
Corrente assorbita, max.	55 mA

Ingressi

Numero di ingressi di commutazione digitali	1 pezzo(i)
---	------------

Ingressi di commutazione

Tipo	Ingresso di commutazione digitale
Tensione di commutazione high min.	24 V
Tensione di commutazione low max.	0 V
Tipo di tensione	CC

Ingresso di commutazione digitale 1

Assegnazione	Collegamento 1, pin 1
Funzione	Colore luce (rosso) mediante attivazione del pin

Collegamento

Numero di collegamenti	1 pezzo(i)
------------------------	------------

Collegamento 1

Funzione	Alimentazione di tensione Colore della luce mediante attivazione dei pin Segnale IN
Tipo di collegamento	Connettore circolare
Grandezza della filettatura	M12
Tipo	male
Materiale	Metallo
Numero di poli	5 poli
Codifica	Codifica A

Dati meccanici

Forma costruttiva	Cilindrica
Dimensioni (\varnothing x L)	50,6 mm x 71 mm
Grandezza della filettatura	M30 x 1,5 mm
Materiale dell'alloggiamento	Metallo
Alloggiamento in metallo	Alluminio anodizzato
Materiale della superficie luminosa	Plastica, Policarbonato
Peso netto	190 g
Colore dell'alloggiamento	Grigio
Tipo di illuminazione	LED/24V
Moduli calotta	1 pezzi preassemblati
Rappresentazione del segnale	Luce permanente
Angolo di emissione	360°
Ordine dei moduli (crescente)	Rosso

Dati ambientali

Temperatura ambiente, funzionamento	0 ... 50 °C
Temperatura ambiente, stoccaggio	0 ... 50 °C

Certificazioni

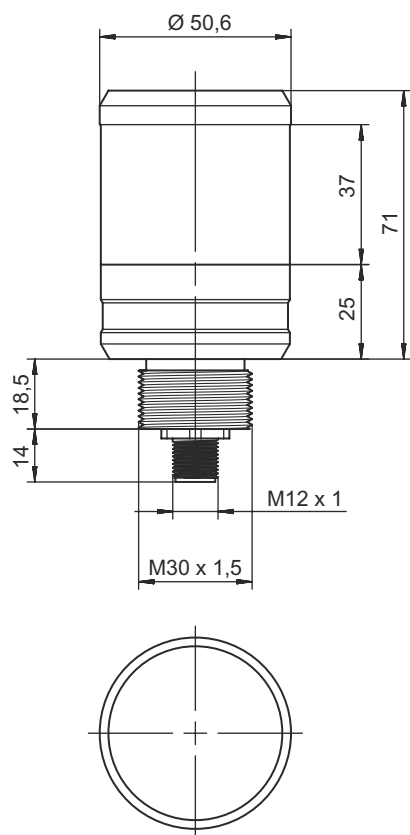
Grado di protezione	IP 65
Classe di protezione	III
Omologazioni	UL

Classificazione

ECLASS 5.1.4	27371230
ECLASS 8.0	27371230
ECLASS 9.0	27371230
ECLASS 10.0	27371230
ECLASS 11.0	27371230
ECLASS 12.0	27371230
ECLASS 13.0	27371230
ECLASS 14.0	27371230
ECLASS 15.0	27371230
ECLASS 16.0	27371230
ETIM 5.0	EC001042
ETIM 6.0	EC001042
ETIM 7.0	EC001042
ETIM 8.0	EC001042
ETIM 9.0	EC001042
ETIM 10.0	EC001042
UNSPSC 26.08	39111714

Disegni quotati

Tutte le dimensioni in millimetri

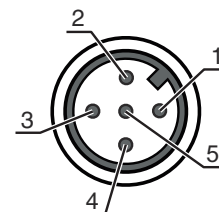


Collegamento elettrico

Collegamento 1

Funzione	Alimentazione di tensione Colore della luce mediante attivazione dei pin Segnale IN
Tipo di collegamento	Connettore circolare
Grandezza della filettatura	M12
Tipo	male
Materiale	Metallo
Numero di poli	5 poli
Codifica	Codifica A

Pin	Assegnazione dei pin	Colore del conduttore
1	LED rosso	Marrone
2	n.c.	Bianco
3	GND	Blu
4	n.c.	Nero
5	n.c.	Grigio



Accessori




Sistemi di connessione - Cavi di collegamento

	Cod. art.	Designazione	Articolo	Descrizione
	50132079	KD U-M12-5A-V1-050	Cavo di collegamento	Applicazione: Resistenza alle sostanze chimiche Collegamento 1: Connettore circolare, M12, Assiale, female, Codifica A, 5 poli Connettore circolare, LED: No Collegamento 2: A cablare Schermato: No Lunghezza cavo: 5.000 mm Materiale della guaina: PVC

Sistemi di connessione - Cavi di interconnessione

	Cod. art.	Designazione	Articolo	Descrizione
	50133298	KDS U-M12-5A-M12-5A-V1-050	Cavo di interconnessione	Applicazione: Resistenza alle sostanze chimiche Collegamento 1: Connettore circolare, M12, Assiale, female, Codifica A, 5 poli Collegamento 2: Connettore circolare, M12, Assiale, male, Codifica A, 5 poli Schermato: No Lunghezza cavo: 5.000 mm Materiale della guaina: PVC

Montaggio

	Cod. art.	Designazione	Articolo	Descrizione
	50149110	TL305-AC.EP.100	Elemento torretta di segnalazione	Forma costruttiva: Cilindrica Modello: Tubo di prolungamento Fissaggio, lato impianto: Avvitabile
	50149111	TL305-AC.MB1	Elemento torretta di segnalazione	Forma costruttiva: Forma ad L Modello: Angolo ad L Fissaggio, lato impianto: Avvitabile
	50149109	TL305-AC.MF.65	Elemento torretta di segnalazione	Forma costruttiva: Cilindrica Modello: Piede di montaggio Fissaggio, lato impianto: Avvitabile

Avviso



È possibile trovare una lista con tutti gli accessori disponibili sul sito di Leuze nel registro Download della pagina di dettaglio del prodotto.