

## Folha de dados técnicos

### Cortina de luz, receptor

N.º do art.: 50128923

CSL710-R05-2880.A/L-M12



A imagem pode divergir

#### Conteúdo

- Dados técnicos
- Desenhos dimensionais
- Conexão elétrica
- Operação e indicação
- Transmissores apropriados
- Código do artigo
- Notas
- Acessórios



## Dados técnicos

### Dados básicos

Série	710
Princípio de funcionamento	Princípio unidirecional
Tipo de dispositivo	Receptor
Aplicação	Deteção precisa de objetos

### Versão especial

Versão especial	Varredura de feixes cruzados
	Varredura de feixes diagonais
	Varredura de feixes paralelos

### Parâmetros característicos

#### Dados óticos

Alcance de operação	0.1 ... 3.5 m
Alcance de operação	Alcance garantido
Límite do alcance	0.1 ... 4.5 m
Límite do alcance	Alcance típico
Comprimento do campo de medição	2,880 mm
Número de feixes	576 Unid.
Afastamento dos feixes	5 mm

#### Dados de medição

Diâmetro mínimo do objeto	10 mm
---------------------------	-------

#### Dados elétricos

Proteção do circuito	Proteção contra curto-circuito
	Proteção contra troca de polos
	Proteção transiente

#### Dados de desempenho

Tensão de alimentação $U_B$	18 ... 30 V, CC
Ondulação residual	0 ... 15 %, De $U_B$
Corrente sem carga	0 ... 600 mA, Os valores indicados estão relacionados ao pacote completo, composto por transmissor e receptor.

#### Entradas/saídas selecionáveis

Corrente de saída, máx.	100 mA
Resistência de entrada	6,000 $\Omega$
Número de entradas/saídas selecionáveis	4 Unid.
Tipo	Entradas/saídas selecionáveis
Tipo de tensão, saídas	CC
Tensão de chaveamento, saídas	Típ. $U_B$ / 0 V
Tipo de tensão, entradas	CC
Tensão de chaveamento, entradas	high: $\geq 6V$ low: $\leq 4 V$

#### Entrada/saída 1

Atraso de ativação/bloqueio	0 ... 1 ms
-----------------------------	------------

#### Comportamento temporal

Período de inicialização	400 ms
Período de ciclo	17.68 ms
Tempo de resposta por feixe	30 $\mu s$

#### Interface

Tipo	IO-Link
------	---------

#### IO-Link

Modo COM	COM2
	COM3
Tempo de ciclo mín.	COM2 = 2,3 ms
Especificação	V1.0.1
	V1.1
Dados do processo IN	2 byte
Dados do processo OUT	2 byte

#### Interface de serviço

Tipo	IO-Link
------	---------

#### IO-Link

Função	Configuração/ Parametrização via software
	Serviço

#### Conexão

Número de conexões	2 Unid.
Saída de conector	Axial

#### Conexão 1

Função	Alimentação de tensão
	Interface de configuração
	Sinal IN
	Sinal OUT

Tipo de conexão	Conector redondo
Tamanho da rosca	M12
Tipo	male
Material	Metal
Número de polos	8 polos
Codificação	Código A

#### Conexão 2

Função	Conexão com o transmissor
Tipo de conexão	Conector redondo
Tamanho da rosca	M12
Tipo	female
Material	Metal
Número de polos	5 polos
Codificação	Código A

#### Dados mecânicos

Execução	Cúbico
Dimensões (L x A x C)	29 mm x 54.8 mm x 2,953 mm
Material da carcaça	Metal
Carcaça metal	Alumínio
Material da cobertura da parte ótica	Plástico / PMMA
Peso líquido	2,850 g
Cor da carcaça	Vermelho
Tipo de fixação	Através de suporte de fixação opcional
	Montagem em ranhura

#### Operação e indicação

Tipo de indicação	Display OLED
	LED
Número de LEDs	2 Unid.
Tipo de configuração/parametrização	Software
	Teach-in
Elementos de comando	Teclado de membrana

## Dados técnicos

### Dados do ambiente

Temperatura ambiente, operação	-30 ... 60 °C
Temperatura ambiente, armazenamento	-40 ... 70 °C

### Certificações

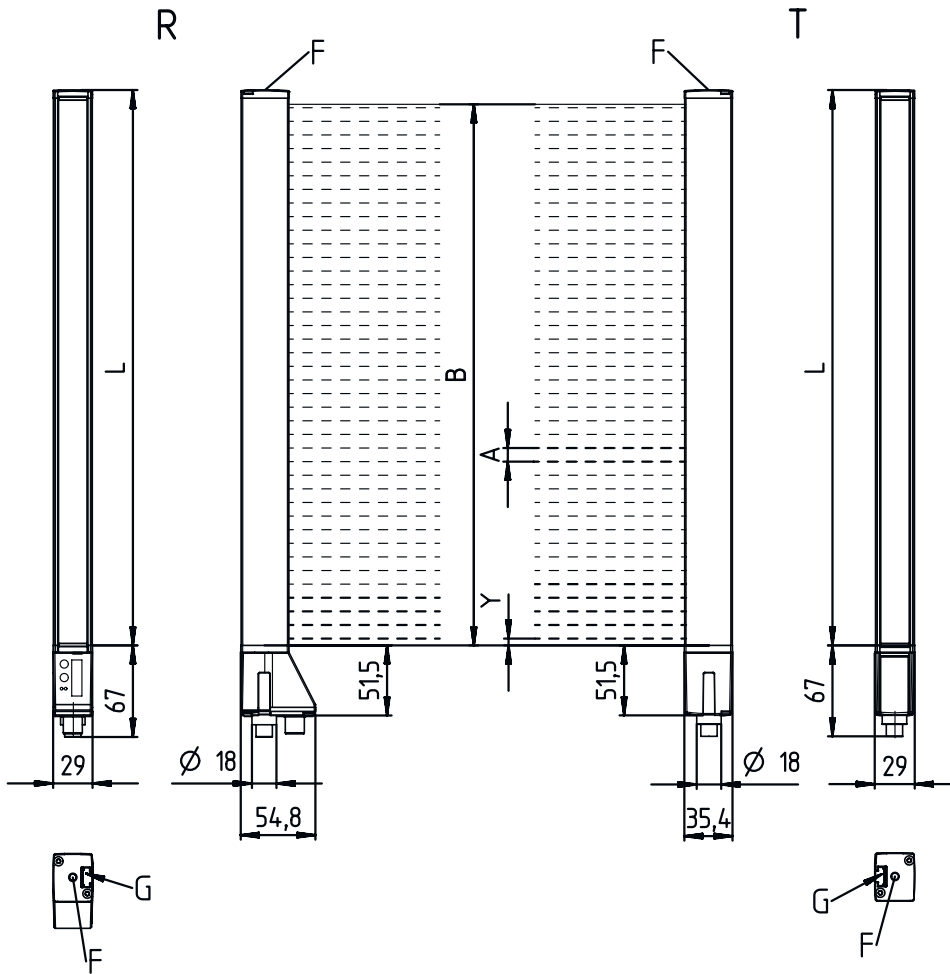
Grau de proteção	IP 65
Classe de proteção	III
Certificações	c UL US
Conjunto de normas válido	IEC 60947-5-2

### Classificação

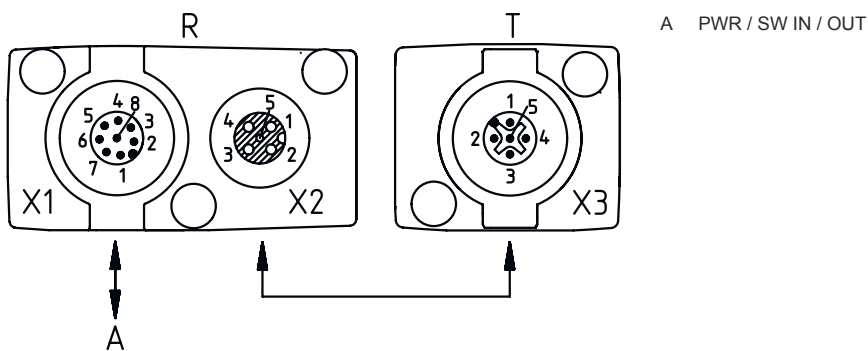
Número da pauta aduaneira	90314990
ECLASS 5.1.4	27270910
ECLASS 8.0	27270910
ECLASS 9.0	27270910
ECLASS 10.0	27270910
ECLASS 11.0	27270910
ECLASS 12.0	27270910
ECLASS 13.0	27270910
ECLASS 14.0	27270910
ETIM 5.0	EC002549
ETIM 6.0	EC002549
ETIM 7.0	EC002549
ETIM 8.0	EC002549
ETIM 9.0	EC002549

# Desenhos dimensionais

Todas as medidas em milímetros



- |   |   |   |                               |
|---|---|---|-------------------------------|
| A | Afastamento dos feixes 5 mm             | L | Comprimento do perfil 2888 mm |
| B | Comprimento do campo de medição 2880 mm | T | Transmissor                   |
| F | Rosca M6                                | R | Receptor                      |
| G | Ranhura de fixação                      | Y |                               |



## Conexão elétrica

### Conexão 1

Função	Alimentação de tensão Interface de configuração Sinal IN Sinal OUT
Tipo de conexão	Conector redondo
Tamanho da rosca	M12
Tipo	male
Material	Metal
Número de polos	8 polos
Codificação	Código A

### Pino Ocupação de pinos

1	V+
2	IO1
3	GND
4	IO-Link
5	IO2
6	IO3
7	IO4
8	GND



### Conexão 2

Função	Conexão com o transmissor
Tipo de conexão	Conector redondo
Tamanho da rosca	M12
Tipo	female
Material	Metal
Número de polos	5 polos
Codificação	Código A

### Pino Ocupação de pinos


1	FE/SHIELD
2	V+
3	GND
4	RS 485 Tx+
5	RS 485 Tx-



## Operação e indicação

LED	Display	Significado
1	Verde, luz contínua Verde, piscando	Pronto para operar Teach/erro
2	Amarelo, luz contínua Amarelo, piscando Apagado	Caminho óptico livre, com reserva de funcionamento Sem reserva de funcionamento Objeto detectado

## Transmissores apropriados


	N.º do art.	Designação	Artigo	Descrição
	50129011	CSL710-T05-2880.A-M12	Cortina de luz, transmissor	Aplicação: Detecção precisa de objetos Versão especial: Varredura de feixes paralelos, Varredura de feixes cruzados, Varredura de feixes diagonais Alcance de operação: 0,1 ... 3,5 m Conexão: Conector redondo, M12, 5 polos

## Código do artigo

Nome do artigo: CSL710-XYZ-ZZZZ.A/B-CCC

<b>CSL710</b>	<b>Princípio de funcionamento</b> CSL: cortina de luz de chaveamento da série 710
<b>X</b>	<b>Classes de função</b> T: transmissor R: receptor
<b>YY</b>	<b>Afastamento dos feixes</b> 05: 5 mm 10: 10 mm 20: 20 mm 40: 40 mm
<b>ZZZZ</b>	<b>Comprimento do campo de medição [mm], depende do afastamento dos feixes</b> Valor, veja Dados técnicos
<b>A</b>	<b>Equipamento</b> A: saída de conector axial
<b>B</b>	<b>Interface</b> L: IO-Link
<b>CCC</b>	<b>Conexão elétrica</b> M12: conector M12


### Nota

	☞ Uma lista com todos os tipos de dispositivo disponíveis encontra-se na página da Leuze na Internet, em <a href="http://www.leuze.com">www.leuze.com</a> .
--	---


## Notas



### Respeitar a utilização prevista!


	<ul style="list-style-type: none"> <li>☞ O produto não é um sensor de segurança e não atua para a proteção de pessoas.</li> <li>☞ O produto só deve ser colocado em operação por pessoas capacitadas.</li> <li>☞ Aplique o produto apenas de acordo com a sua utilização prevista.</li> </ul>
--	---

### Em caso de aplicações UL:


	<ul style="list-style-type: none"> <li>☞ No caso das aplicações UL, só é permitido o uso em circuitos elétricos de classe 2 em conformidade com a norma NEC (National Electric Code).</li> <li>☞ These proximity switches shall be used with UL Listed Cable assemblies rated 30V, 0.5A min, in the field installation, or equivalent (categories: CYJV/ CYJV7 or PVVA/PVVA7)</li> </ul>
--	--

## Acessórios

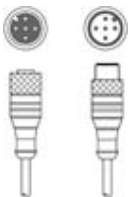
### Tecnologia de conexão - Unidade de conexão

	N.º do art.	Designação	Artigo	Descrição
	50144900	MD 798i-11-82/L5-2222	Master IO-Link	<p>Tipo: Master IO-Link            Consumo de corrente, máx.: 11.000 mA            Saídas de chaveamento por cada conexão do sensor: 1 Unid.            Saída de chaveamento: Transistor, PNP            Interface: IO-Link, Detecção automática do protocolo, EtherNet IP, Modbus TCP, PROFINET            Conexões: 12 Unid.            Conexões do sensor: 8 Unid.            Conexões para alimentação de tensão: 2 Unid.            Conexões de interface: 2 Unid.            Grau de proteção: IP 67, IP 65, IP 69K</p>

### Tecnologia de conexão - Cabos de conexão

	N.º do art.	Designação	Artigo	Descrição
	50135128	KD S-M12-8A-P1-050	Cabo de conexão	<p>Conexão 1: Conector redondo, M12, Axial, female, Código A, 8 polos            Conector redondo, LED: Não            Conexão 2: Extremidade aberta            Blindado: Sim            Comprimento do cabo: 5.000 mm            Material da bainha: PUR</p>

### Tecnologia de conexão - Cabos de ligação

	N.º do art.	Designação	Artigo	Descrição
	50129781	KDS DN-M12-5A-M12-5A-P3-050	Cabo de ligação	<p>Adequado para interface: DeviceNet, CANopen            Conexão 1: Conector redondo, M12, Axial, female, Código A, 5 polos            Conexão 2: Conector redondo, M12, Axial, male, Código A, 5 polos            Blindado: Sim            Comprimento do cabo: 5.000 mm            Material da bainha: PUR</p>

#### Nota



Uma lista com todos os artigos de acessórios disponíveis encontra-se na página da Leuze na internet, na guia Download da página de detalhes do artigo.