

Karta danych technicznych

Kolumna sygnalizacyjna

Nr art.: 50156263

TL305-R-M12

Treść

- Dane techniczne
- Rysunki wymiarowe
- Przyłącze elektryczne
- Akcesoria



Ilustracja może się różnić od stanu rzeczywistego



Dane techniczne

Dane podstawowe

Seria	TL 305
zawarty	1x gumowa uszczelka płaska 1x nakrętka M30
Rodzaj sygnalizacji	optyczny

Dane elektryczne

Parametry wydajnościowe

Napięcie zasilania U_B	24 V, DC
Pobór prądu, maks.	55 mA

Wejścia

Liczba cyfrowych wejść przełączających	1 Piece(s)
--	------------

Wejścia przełączające

Rodzaj	Cyfrowe wejście przełączające
Napięcie przełączające high, min.	24 V
Napięcie przełączające low, maks.	0 V
Rodzaj napięcia	DC

Cyfrowe wejście przełączające 1

Przypisanie	Przyłącze 1, pin 1
Funkcja	Barwa światła (czerwona) poprzezysterowanie pinu

Przyłącze

Liczba przyłączy	1 Piece(s)
------------------	------------

Przyłącze 1

Funkcja	Kolor światła określony przezysterowanie pinów Sygnał IN Zasilanie napięciem
Rodzaj przyłącza	Wtyczki okrągłe
Rozmiar gwintu	M12
Typ	male
Materiał	Metal
Liczba pinów	5 -pin
Kodowanie	Z kodowaniem A

Dane mechaniczne

Konstrukcja	cyldryczny
Wymiar (\varnothing x L)	50,6 mm x 71 mm
Rozmiar gwintu	M30 x 1,5 mm
Materiał obudowy	Metal
Obudowa metalowa	Aluminium eloksalowane
Materiał powierzchni świecącej	Tworzywo sztuczne, Poliwęglan
Masa netto	190 g
Kolor obudowy	szary
Rodzaj źródła światła	LED/24V
Moduły kopuły	1 sztuki wstępnie zmontowane
Obraz sygnału	Światło ciągłe
Kąt świecenia	360°
Kolejność modułów (wzrastająco)	czerwony

Parametry otoczenia

Temperatura otoczenia podczas pracy	0 ... 50 °C
Temperatura otoczenia w miejscu przechowywania	0 ... 50 °C

Certyfikaty

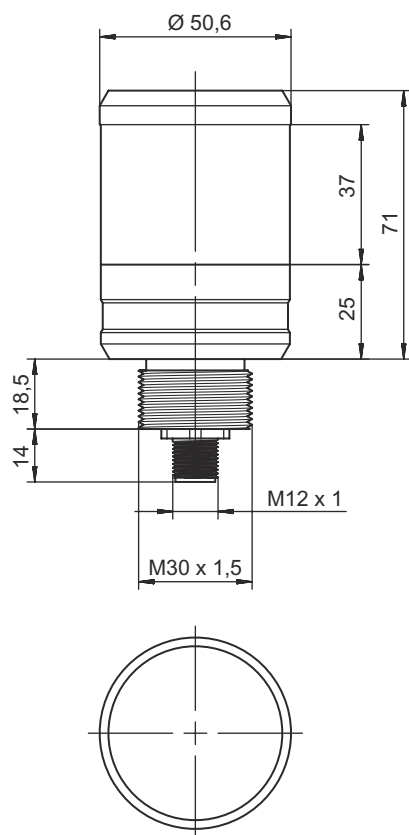
Stopień ochrony	IP 65
Klasa ochrony	III
Dopuszczenia	UL

Klasyfikacja

ECLASS 5.1.4	27371230
ECLASS 8.0	27371230
ECLASS 9.0	27371230
ECLASS 10.0	27371230
ECLASS 11.0	27371230
ECLASS 12.0	27371230
ECLASS 13.0	27371230
ECLASS 14.0	27371230
ECLASS 15.0	27371230
ECLASS 16.0	27371230
ETIM 5.0	EC001042
ETIM 6.0	EC001042
ETIM 7.0	EC001042
ETIM 8.0	EC001042
ETIM 9.0	EC001042
ETIM 10.0	EC001042
UNSPSC 26.08	39111714

Rysunki wymiarowe

Wszystkie wymiary są podane w milimetrach

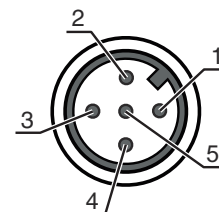


Przyłącze elektryczne

Przyłącze 1


Funkcja	Kolor światła określony przez występowanie pinów Sygnał IN Zasilanie napięciem
Rodzaj przyłącza	Wtyczki okrągłe
Rozmiar gwintu	M12
Typ	male
Materiał	Metal
Liczba pinów	5 -pin
Kodowanie	Z kodowaniem A

Pin	Obsadzenie pinów	Kolor żyły
1	Dioda LED czerwona	brązowy
2	n.c.	Biały
3	GND	niebieski
4	n.c.	czarny
5	n.c.	szary



Akcesoria




Technologia połączeniowa – kable przyłączeniowe

	Nr art.	Oznaczenie	Artykuł	Opis
	50132079	KD U-M12-5A-V1-050	Kabel przyłączeniowy	Aplikacja: Odporny na działanie chemikaliów Przyłącze 1: Wtyczki okrągłe, M12, osiowy, female, Z kodowaniem A, 5 -pin Wtyczka okrągła, LED: Nie Przyłącze 2: otwarty koniec Ekranowane: Nie Długość przewodu: 5.000 mm Materiał płaszczka: PVC

Technologia połączeniowa – kable łączące

	Nr art.	Oznaczenie	Artykuł	Opis
	50133298	KDS U-M12-5A-M12-5A-V1-050	Kabel łączący	Aplikacja: Odporny na działanie chemikaliów Przyłącze 1: Wtyczki okrągłe, M12, osiowy, female, Z kodowaniem A, 5 -pin Przyłącze 2: Wtyczki okrągłe, M12, osiowy, male, Z kodowaniem A, 5 -pin Ekranowane: Nie Długość przewodu: 5.000 mm Materiał płaszczka: PVC

Montaż

	Nr art.	Oznaczenie	Artykuł	Opis
	50149110	TL305-AC.EP.100	Element kolumny sygnalizacyjnej	Konstrukcja: cylindryczny Wersja: Rura przedłużająca Mocowanie, po stronie instalacji: przykręcany
	50149111	TL305-AC.MB1	Element kolumny sygnalizacyjnej	Konstrukcja: Kształt L Wersja: Kątowniki kształt L Mocowanie, po stronie instalacji: przykręcany
	50149109	TL305-AC.MF.65	Element kolumny sygnalizacyjnej	Konstrukcja: cylindryczny Wersja: Nóżka montażowa Mocowanie, po stronie instalacji: przykręcany

Wskazówka



Listę z dostępnymi akcesoriami można znaleźć na stronie internetowej Leuze w zakładce Pobieranie strony ze szczegółami artykułów.