

## 技術データシート

### 誘導型スイッチ

製品番号: 50153124

IS D12MM/4NC-4E0-M12

#### 目次

- 仕様書
- 寸法図
- 電氣的接続
- ダイアグラム
- 操作と表示
- 製品キー
- 注意
- アクセサリ



写真と異なる場合があります



## 仕様書

## 基本仕様

|                  |              |
|------------------|--------------|
| シリーズ             | D12          |
| 限界動作範囲 典型値 $S_n$ | 4 mm         |
| 動作範囲 $S_a$       | 0 ... 3.2 mm |

## パラメータ

|      |       |
|------|-------|
| MTTF | 326 年 |
|------|-------|

## 電気的仕様

|       |                        |
|-------|------------------------|
| サブレッサ | 極性逆付防止<br>短絡保護<br>誘導保護 |
|-------|------------------------|

## パフォーマンスデータ

|                            |   |
|----------------------------|---|
| 供給電圧 $U_B$                 | 10 ... 30 V, DC   |
| リップル                       | 0 ... 10 %, $U_B$ から  |
| 無負荷電流                      | 0 ... 15 mA   |
| 温度ドリフト、最大 ( % で $S_r$ から ) | 15 %, 動作温度領域全体に   |
| 再現正確性、最大 ( % で $S_r$ から )  | 5 %, $U_B = 20 ... 30$ V DC で、周囲温度 $T_a = 23^\circ\text{C} \pm 5^\circ\text{C}$ |
| スイッチヒステリシス                 | 15 %  |

## 出力

|             |      |
|-------------|------|
| デジタルスイッチ出力数 | 1 個数 |
|-------------|------|

## スイッチ出力

|           |              |
|-----------|--------------|
| 電圧の種類     | DC           |
| スイッチ電流、最大 | 200 mA       |
| 残留電流、最大   | 0.1 mA       |
| 電圧降下      | $\leq 2.5$ V |

## スイッチ出力 1

|           |             |
|-----------|-------------|
| スイッチエレメント | トランジスタ, PNP |
| スイッチの動作原理 | ブレーク ( NC ) |

## 応答時間

|           |          |
|-----------|----------|
| スイッチング周波数 | 1,000 Hz |
| スタンバイ遅延   | 100 ms   |

## コネクタ

|       |      |
|-------|------|
| コネクタ数 | 1 個数 |
|-------|------|

## コネクタ 1

|         |              |
|---------|--------------|
| 機能      | 信号出力<br>電力供給 |
| コネクタの種類 | 丸形プラグ        |
| ネジ寸     | M12          |
| タイプ     | オス           |
| 素材      | 金属           |
| 極数      | 4 -極         |
| コーディング  | A コード        |

## 機械の仕様

|                |                                |
|----------------|--------------------------------|
| 外形             | シリンダー状                         |
| 寸法 ( 直径 x 長さ ) | 12 mm x 49.5 mm                |
| ネジ寸            | M12 x 1 mm                     |
| 取付け方法          | シールドタイプ                        |
| 筐体の素材          | 金属                             |
| 筐体 金属          | 銅ニッケル合金                        |
| 検出面の素材         | プラスチック, ポリブチレン ( PBT )         |
| 正味重量           | 27 g                           |
| 筐体色            | 赤、RAL 3000番<br>銀               |
| 取り付けの種類        | 取り付けネジ                         |
| 規格検出板          | 12 x 12 mm <sup>2</sup> 、Fe360 |

## 操作と表示

|       |      |
|-------|------|
| 表示の種類 | LED  |
| LEDの数 | 1 個数 |

## 周囲データ

|          |               |
|----------|---------------|
| 周囲温度、動作時 | -25 ... 70 °C |
| 周囲温度、保管時 | -25 ... 70 °C |

## 認証

|               |  |
|---------------|--|
| 保護等級          | IP 67  |
| 保護等級          | II   |
| 認可            | c UL US                                      |
| 規格によるEMVテスト方法 | EN 61000-4-2<br>EN 61000-4-3<br>EN 61000-4-4 |
| 適応基準          | IEC 60947-5-2                                |

## 補正係数

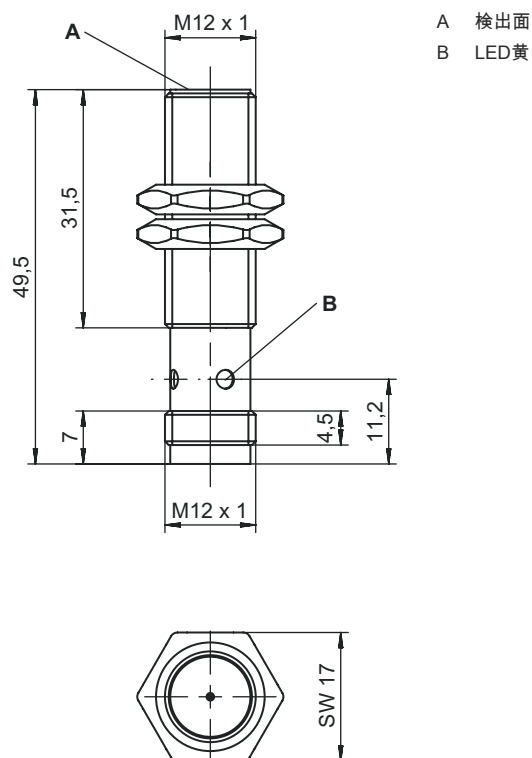
|          |      |
|----------|------|
| アルミ      | 0.5  |
| ステンレス    | 0.8  |
| 銅        | 0.35 |
| 真鍮       | 0.5  |
| 鋼鉄 Fe360 | 1    |

## 分類

|              |          |
|--------------|----------|
| 関税分類番号       | 85365019 |
| ECLASS 5.1.4 | 27270101 |
| ECLASS 8.0   | 27270101 |
| ECLASS 9.0   | 27270101 |
| ECLASS 10.0  | 27270101 |
| ECLASS 11.0  | 27270101 |
| ECLASS 12.0  | 27274001 |
| ECLASS 13.0  | 27274001 |
| ECLASS 14.0  | 27274001 |
| ECLASS 15.0  | 27274001 |
| ECLASS 16.0  | 27274001 |
| ETIM 5.0     | EC002714 |
| ETIM 6.0     | EC002714 |
| ETIM 7.0     | EC002714 |
| ETIM 8.0     | EC002714 |
| ETIM 9.0     | EC002714 |
| ETIM 10.0    | EC002714 |
| UNSPSC 26.08 | 39122230 |

## 寸法図

すべての寸法表記はミリメートル



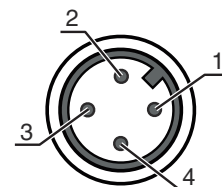
## 電気的接続

### コネクタ 1

|         |       |
|---------|-------|
| 機能      | 信号出力  |
|         | 電力供給  |
| コネクタの種類 | 丸形プラグ |
| ネジ寸     | M12   |
| タイプ     | オス    |
| 素材      | 金属    |
| 極数      | 4 - 極 |
| コーディング  | A コード |

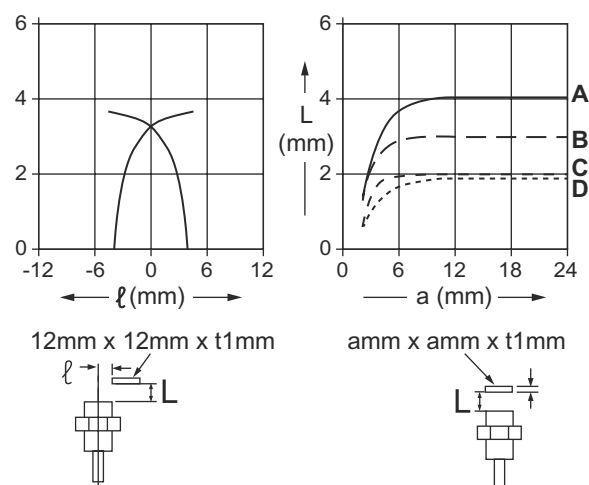
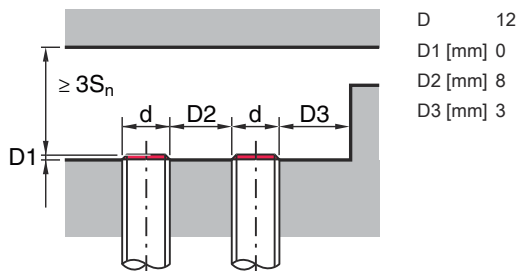
### ピン ピン配列

|   |           |
|---|-----------|
| 1 | V+        |
| 2 | OUT       |
| 3 | GND       |
| 4 | 接続されていません |



# ダイアグラム

## シールドタイプの埋め込み取り付け



## 操作と表示

LED ディスプレー

意味

|   |        |               |
|---|--------|---------------|
| 1 | 黄、連続点灯 | スイッチ出力/スイッチ状態 |
|---|--------|---------------|

## 製品キー


製品名: IS AAABB/CCC-DDD-EEE

|     |  |
|-----|--|
| IS  | 動作原理 / 外形<br>IS: 誘導型スイッチ、スタンダード外形  |
| AAA | シリーズ<br>D08: 外ネジ M8 x 1 シリーズ<br>D12: 外ネジ M12 x 1 シリーズ<br>D18: 外ネジ M18 x 1 シリーズ<br>D22: 18 x 18 mmの立方体外形シリーズ<br>D30: 外ネジ M30 x 1.5 シリーズ |
| BB  | 筐体<br>MM: 金属筐体 ( 検出面: プラスチック ) / ミリネジ<br>PP: プラスチックハウジング   |
| CCC | 出力電流 / 供給<br>2NC: NPN トランジスタ、ブレーク (NC)<br>2NO: NPN トランジスタ、メーク (NO)<br>4NC: PNP トランジスタ、ブレーク (NC)<br>4NO: PNP トランジスタ、メーク (NO)            |



## 製品キー



|     |   |
|-----|---|
| DDD | <p>検出範囲 / 取付方法</p> <p>2E0: 典型検出限界範囲 2.0 mm / シールドタイプ 内蔵可<br/>         2N5: 典型検出限界範囲 2.5 mm / 非シールドタイプ 内蔵可<br/>         4E0: 典型検出限界範囲 4.0 mm / シールドタイプ 内蔵可<br/>         4N0: 典型検出限界範囲 4.0 mm / 非シールドタイプ 内蔵可<br/>         5E0: 典型検出限界範囲 5.0 mm / シールドタイプ 内蔵可<br/>         8E0: 典型検出限界範囲 8.0 mm / シールドタイプ 内蔵可<br/>         8N0: 典型検出限界範囲 8.0 mm / 非シールドタイプ 内蔵可<br/>         10E: 典型検出限界範囲 10.0 mm / シールドタイプ 内蔵可<br/>         12N: 典型検出限界範囲 12.0 mm / 非シールドタイプ 内蔵可<br/>         15E: 典型検出限界範囲 15.0 mm / シールドタイプ 内蔵可<br/>         15N: 典型検出限界範囲 15.0 mm / 非シールドタイプ 内蔵可<br/>         16N: 典型検出限界範囲 16.0 mm / 非シールドタイプ 内蔵可<br/>         30N: 典型検出限界範囲 30.0 mm / 非シールドタイプ 内蔵可</p> |
| EEE | <p>電氣的接続</p> <p>省略: ケーブル、標準長さ2000 mm、3配線<br/>         M8.3: M8丸形プラグコネクタ、3極 (プラグ)<br/>         M12: M12丸形プラグコネクタ、4極 (プラグ)</p>  |

## 注意

|  |   |
|--|---|
|  | ☞ 利用可能なすべてのデバイスタイプのリストは、Leuzeのウェブサイトwww.leuze.comにあります。 |
|--|---|


## 注意

|   |   |
|---|---|
|  目的にかなったご利用にご注意ください！ |   |
|                       | <p>☞ この製品はセーフティセンサーではなく、個人の保護のためのものではありません。</p> <p>☞ この製品は有資格者のみが操作できます。</p> <p>☞ 使用目的に応じた製品をご使用してください。</p> |

|  |   |
|--|---|
|  ULアプリケーションの場合： |   |
|                  | ☞ ULアプリケーションでは、NEC (National Electric Code) によってクラス2電流回路の利用だけが認められています。 |

## アクセサリ


## コネクタ関連・コネクタケーブル

|   | 製品番号     | 名称                 | 製品   | 説明  |
|---|----------|--------------------|------|---|
|  | 50130654 | KD U-M12-4A-P1-020 | 接続回線 | <p>アプリケーション: 油/潤滑油に耐えられる</p> <p>コネクタ 1: 丸形プラグ, M12, 軸方向, メス, A コード, 4 -極丸形プラグ、LED: いいえ</p> <p>コネクタ 2: オープン末端</p> <p>シールド: いいえ</p> <p>ケーブル長: 2,000 mm</p> <p>シースの素材: PUR</p> |

## アクセサリ

|   | 製品番号     | 名称                 | 製品   | 説明   |
|---|----------|--------------------|------|--|
|  | 50130657 | KD U-M12-4A-P1-050 | 接続回線 | アプリケーション: 油/潤滑油に耐えられる<br>コネクタ 1: 丸形プラグ, M12, 軸方向, メス, A コード, 4 -極<br>丸形プラグ、LED: いいえ<br>コネクタ 2: オープン末端<br>シールド: いいえ<br>ケーブル長: 5,000 mm<br>シースの素材: PUR |
|  | 50130648 | KD U-M12-4A-V1-020 | 接続回線 | アプリケーション: 化学的条件<br>コネクタ 1: 丸形プラグ, M12, 軸方向, メス, A コード, 4 -極<br>丸形プラグ、LED: いいえ<br>コネクタ 2: オープン末端<br>シールド: いいえ<br>ケーブル長: 2,000 mm<br>シースの素材: PVC       |
|  | 50130652 | KD U-M12-4A-V1-050 | 接続回線 | アプリケーション: 化学的条件<br>コネクタ 1: 丸形プラグ, M12, 軸方向, メス, A コード, 4 -極<br>丸形プラグ、LED: いいえ<br>コネクタ 2: オープン末端<br>シールド: いいえ<br>ケーブル長: 5,000 mm<br>シースの素材: PVC       |

## 取り付け技術-その他

|   | 製品番号     | 名称      | 製品   | 説明  |
|---|----------|---------|------|---|
|  | 50111499 | MC 012K | クランプ | 内径: 12 mm<br>取り付け部のモデル: ホルダークランプ<br>取り付け、設備側: 通路設置<br>取り付け、デバイス側: クランプ可<br>取り付け部の種類: 固定<br>素材: プラスチック |

## 注意



☞ 利用可能なすべてのアクセサリアイテムのリストは、Leuzeのウェブサイトではアイテム詳細ページのダウンロードタブにあります。