

## Technisches Datenblatt

### Einstrahl-Sicherheits-Lichtschanke Empfänger

Art.-Nr.: 66563000

MLD530-R1



Abbildung kann abweichen

#### Inhalt

- Technische Daten
- Maßzeichnungen
- Elektrischer Anschluss
- Bedienung und Anzeige
- Passende Sender
- Artikelschlüssel
- Zubehör



## Technische Daten

### Basisdaten

Serie	MLD 500
-------	---------

### Funktionen

Funktionen	Alternativanschluss für zweites Muting-Signal
	Anlauf-/Wiederanlaufsperrung (RES)
	Konfiguration per Verdrahtung
	Muting-Enable-Funktion
	Muting-Timeout-Verlängerung
	Schützkontrolle (EDM), wählbar
	sequenzgesteuertes 2-Sensor-Muting
	zeitgesteuertes 2-Sensor-Muting

### Kenngößen

Typ	4, IEC/EN 61496
SIL	3, IEC 61508
SILCL	3, IEC/EN 62061
Performance Level (PL)	e, EN ISO 13849-1
MTTF <sub>d</sub>	204 Jahre, EN ISO 13849-1
PFH <sub>D</sub>	6,6E-09 pro Stunde
Gebrauchsdauer T <sub>M</sub>	20 Jahre, EN ISO 13849-1
Kategorie	4, EN ISO 13849

### Elektrische Daten

Auswahl der Betriebsart	Anschluss 1, Pin 2: +24 V für Betriebsart 1, 2, 4
	Anschluss 1, Pin 2: 0 V für Betriebsart 3, 5, 6
	Anschluss 1, Pin 7: +24 V für Betriebsart 3, 5, 6
	Anschluss 1, Pin 7: 0 V für Betriebsart 1, 2, 4
Schutzbeschaltung	Kurzschlusschutz
	Überspannungsschutz

### Leistungsdaten

Versorgungsspannung U <sub>B</sub>	24 V, DC, -20 ... 20 %
Stromaufnahme, max.	150 mA, ohne externe Last
Absicherung	extern mit max. 3 A

### Eingänge

Anzahl digitaler Schalteingänge	4 St.
---------------------------------	-------

### Schalteingänge

Art	Digitaler Schalteingang
Schaltspannung high, min.	18,2 V
Schaltspannung low, max.	2,5 V
Schaltspannung, typ.	23 V
Spannungsart	DC
Schaltstrom, max.	5 mA

### Ausgänge

Anzahl Sicherheits-Schaltausgänge (OSSDs)	2 St.
Anzahl digitaler Schaltausgänge	1 St.

### Sicherheits-Schaltausgänge

Art	Sicherheits-Schaltausgang OSSD
Schaltspannung high, min.	18,2 V
Schaltspannung low, max.	2,5 V
Schaltspannung, typ.	23 V
Spannungsart	DC
Strombelastung, max.	380 mA
Lastinduktivität	2.200.000 µH
Lastkapazität	0,3 µF
Reststrom, max.	0,2 mA
Reststrom, typ.	0,002 mA
Spannungsabfall	1 V

### Sicherheits-Schaltausgang 1

Schaltelement	Transistor, PNP
---------------	-----------------

### Sicherheits-Schaltausgang 2

Schaltelement	Transistor, PNP
---------------	-----------------

### Schaltausgänge

Schaltspannung high, min.	18,2 V
Schaltspannung low, max.	2,5 V
Schaltspannung, typ.	23 V
Spannungsart	DC

### Schaltausgang 1

Belegung	Anschluss 1, Pin 1
Schaltelement	Transistor, PNP
Schaltprinzip	+24 V schaltend
Funktion	Meldeausgang Status OSSDs

### Zeitverhalten

Ansprechzeit	50 ms
Wiedereinschaltzeit	100 ms

### Anschluss

Anzahl Anschlüsse	2 St.
-------------------	-------

### Anschluss 1

Funktion	Maschinen-Interface
Art des Anschlusses	Rundstecker
Gewindegröße	M12
Werkstoff	Metall
Polzahl	8 -polig

### Anschluss 2

Funktion	Lokal-Interface
Art des Anschlusses	Rundstecker
Gewindegröße	M12
Werkstoff	Metall
Polzahl	5 -polig

### Leitungseigenschaften

Zulässiger Leiterquerschnitt, typ.	0,25 mm <sup>2</sup>
Länge Anschlussleitung, max.	100 m
Zulässiger Leitungswiderstand zur Last, max.	200 Ω

## Technische Daten

### Mechanische Daten

Bauform	kubisch
Abmessung (B x H x L)	52 mm x 193 mm x 64,7 mm
Werkstoff Gehäuse	Metall
Gehäuse Metall	Aluminium
Werkstoff Optikabdeckung	Kunststoff / PMMA
Werkstoff Endkappen	Zinkdruckguss
Nettogewicht	600 g
Farbe Gehäuse	gelb, RAL 1021
Art der Befestigung	Drehhalterung Nut-Montage

### Bedienung und Anzeige

Art der Anzeige	7-Segment-Anzeige LED
Anzahl der LED	2 St.

### Umgebungsdaten

Umgebungstemperatur Betrieb	-30 ... 55 °C
Umgebungstemperatur Lagerung	-40 ... 75 °C
Relative Luftfeuchtigkeit (nicht kondensierend)	0 ... 95 %

### Zertifizierungen

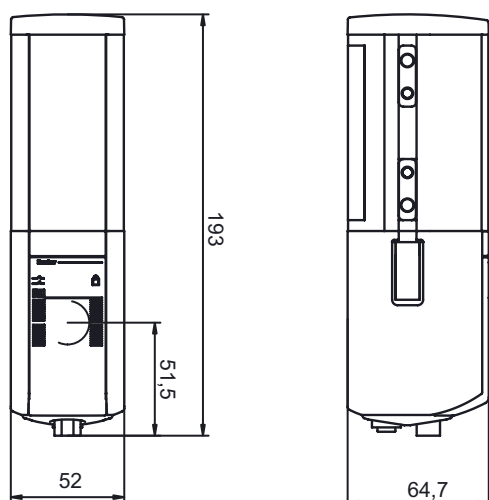
Schutzart	IP 67
Schutzklasse	III
Zulassungen	c UL US TÜV Süd
US-Patente	US 6,418,546 B US 7,741,595 B

### Klassifikation

Zolltarifnummer	85365019
ECLASS 5.1.4	27272701
ECLASS 8.0	27272701
ECLASS 9.0	27272701
ECLASS 10.0	27272701
ECLASS 11.0	27272701
ECLASS 12.0	27272701
ECLASS 13.0	27272701
ECLASS 14.0	27272701
ECLASS 15.0	27272701
ECLASS 16.0	27272701
ETIM 5.0	EC001831
ETIM 6.0	EC001831
ETIM 7.0	EC001831
ETIM 8.0	EC001831
ETIM 9.0	EC001831
ETIM 10.0	EC001831
UNSPSC 26.08	32151804

## Maßzeichnungen

Alle Maßangaben in Millimeter



## Elektrischer Anschluss

### Anschluss 1

<b>Funktion</b>	Maschinen-Interface
<b>Art des Anschlusses</b>	Rundstecker
<b>Gewindegröße</b>	M12
<b>Typ</b>	male
<b>Werkstoff</b>	Metall
<b>Polzahl</b>	8 -polig
<b>Kodierung</b>	A-kodiert

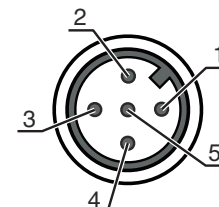
Pin	Pinbelegung	Adernfarbe
1	RES/OSSD Statussignal	weiß
2	VIN	braun
3	EDM	grün
4	MS2	gelb
5	OSSD2	grau
6	OSSD1	rosa
7	VIN	blau
8	M-EN/TO	rot



### Anschluss 2

<b>Funktion</b>	Lokal-Interface
<b>Art des Anschlusses</b>	Rundstecker
<b>Gewindegröße</b>	M12
<b>Typ</b>	female
<b>Werkstoff</b>	Metall
<b>Polzahl</b>	5 -polig
<b>Kodierung</b>	A-kodiert


Pin	Pinbelegung	Adernfarbe
1	+24 V	braun
2	MS2	weiß
3	0 V	blau
4	MS1	schwarz
5	RES/LMP	grau



## Bedienung und Anzeige

LED	Anzeige	Bedeutung
1	rot, Dauerlicht	OSSD aus.
	grün, Dauerlicht	OSSD ein
	rot, blinkend, 1 Hz	Externer Fehler
	rot, blinkend, 10 Hz	Interner Fehler
	grün, blinkend, 1 Hz	Schwachsignal, Gerät nicht optimal justiert oder verschmutzt.
2	gelb, Dauerlicht	Anlauf-/Wiederanlaufssperre verriegelt.

## Passende Sender

	Art.-Nr.	Bezeichnung	Artikel	Beschreibung
	66501000	MLD500-T1	Einstrahl-Sicherheits-Lichtschanke Sender	Reichweite: 0,5 ... 70 m Lichtquelle: LED, infrarot Anschluss: Rundstecker, M12, Metall, 5 -polig

## Artikelschlüssel

Artikelbezeichnung: MLDxyy-zab/t

MLD	Mehrstrahl-Sicherheits-Lichtschanke
<b>x</b>	<b>Serie</b> 3: MLD 300 5: MLD 500
<b>yy</b>	<b>Funktionsklassen</b> 00: Sender 10: automatischer Wiederanlauf 12: externe Testung 20: EDM/RES 30: Muting 35: Zeitgesteuertes 4-Sensor-Muting
<b>z</b>	<b>Geräteart</b> T: Sender R: Empfänger RT: Transceiver xT: Sender mit hoher Reichweite xR: Empfänger für hohe Reichweite
<b>a</b>	Strahlanzahl
<b>b</b>	<b>Option</b> L: integrierte Laserausrichthilfe (für Sender/Empfänger) M: integrierter Status-Leuchtmelder (MLD 320, MLD 520) bzw. integrierter Status- und Muting-Leuchtmelder (MLD 330, MLD 335, MLD 510/A, MLD 530, MLD 535) E: Anschlussbuchse für externen Muting-Leuchtmelder (nur AS-i Varianten)
<b>/t</b>	<b>Sicherheits-Schaltausgänge (OSSDs), Anschluss technik</b> -: Transistorausgang, M12-Stecker A: integrierte AS-i Schnittstelle, M12-Stecker (Sicherheitsbussystem)

### Hinweis



↪ Eine Liste mit allen verfügbaren Gerätetypen finden Sie auf der Webseite von Leuze unter [www.leuze.com](http://www.leuze.com).

## Zubehör

### Anschluss technik - Anschlussleitungen

	Art.-Nr.	Bezeichnung	Artikel	Beschreibung
	50135128	KD S-M12-8A-P1-050	Anschlussleitung	Applikation: Öl-/Schmiermittelbeständig Anschluss 1: Rundstecker, M12, axial, female, A-kodiert, 8 -polig Rundstecker, LED: Nein Anschluss 2: offenes Ende Geschirmt: Ja Leitungslänge: 5.000 mm Werkstoff Mantel: PUR

## Zubehör

### Muting - Montagesysteme

	Art.-Nr.	Bezeichnung	Artikel	Beschreibung
	424421	BT-SB10	Set Halterung	Ausführung des Befestigungsteils: Klemmhalter Befestigung, anlagenseitig: Durchgangsbefestigung Befestigung, geräteseitig: klemmbar Art des Befestigungsteils: schwenkbar Schwenkbereich: -8 ... 8 ° Werkstoff: Metall

### Dienstleistungen

	Art.-Nr.	Bezeichnung	Artikel	Beschreibung
	S981050	CS40-I-140	Sicherheitsinspektion	Details: Überprüfung einer Sicherheits-Lichtgitter-Applikation nach aktuellen Normen und Richtlinien, Aufnahme der Geräte- und Maschinendaten in eine Datenbank, Erstellung eines Prüfprotokolls pro Applikation. Bedingungen: Stoppen der Maschine muss möglich sein, Unterstützung durch Mitarbeiter des Kunden und Zugänglichkeit zur Maschine für Leuze-Mitarbeiter muss gewährleistet sein.
	S981046	CS40-S-140	Inbetriebnahme-Unterstützung	Details: Für Sicherheitsgeräte inkl. Nachlaufzeitmessung und Erstinspektion. Bedingungen: Geräte und Anschlussleitungen sind bereits montiert, Preis ohne Reise- und ggf. Übernachtungskosten.

#### Hinweis



↪ Eine Liste mit allen verfügbaren Zubehörartikeln finden Sie auf der Webseite von Leuze im Download-Tab der Artikeldetailseite.