

Folha de dados técnicos

Coluna de sinalização

N.º do art.: 50156263

TL305-R-M12

Conteúdo

- Dados técnicos
- Desenhos dimensionais
- Conexão elétrica
- Acessórios



A imagem pode divergir



Dados técnicos

Dados básicos

Série	TL 305
Inclui	1x porca M30 1x vedação plana de borracha
Tipo da sinalização	Ótico

Dados elétricos

Dados de desempenho

Tensão de alimentação U_B	24 V, CC
Consumo de corrente, máx.	55 mA

Entradas

Número de entradas de chaveamento digitais	1 Unid.
--	---------

Entradas de chaveamento

Tipo	Entrada de chaveamento digital
Tensão de chaveamento high mín.	24 V
Tensão de chaveamento low máx.	0 V
Tipo de tensão	CC

Entrada de chaveamento digital 1

Ocupação	Conexão 1, pino 1
Função	Cor da luz (vermelho) através da ativação do pino

Conexão

Número de conexões	1 Unid.
--------------------	---------

Conexão 1

Função	Alimentação de tensão Cor da luz através da ativação dos pinos Sinal IN
Tipo de conexão	Conector redondo
Tamanho da rosca	M12
Tipo	male
Material	Metálico
Número de polos	5 polos
Codificação	Código A

Dados mecânicos

Execução	Cilíndrico
Dimensões (Ø x C)	50,6 mm x 71 mm
Tamanho da rosca	M30 x 1,5 mm
Material da carcaça	Metálico
Carcaça metal	Alumínio anodizado
Material da superfície luminosa	Plástico, Policarbonato
Peso líquido	190 g
Cor da carcaça	Cinza
Tipo de lâmpada	LED/24V
Módulos de calota	1 unidades pré-confeccionadas
Imagem de sinal	Luz contínua
Ângulo de emissão	360°
Sequência dos módulos (crescente)	Vermelho

Dados do ambiente

Temperatura ambiente, operação	0 ... 50 °C
Temperatura ambiente, armazenamento	0 ... 50 °C

Certificações

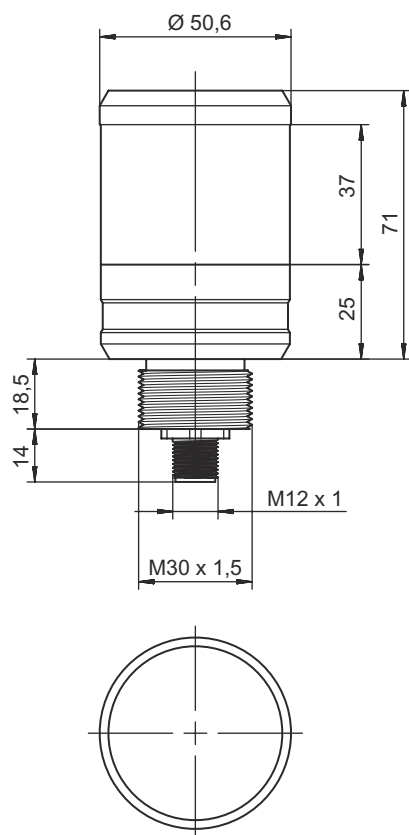
Grau de proteção	IP 65
Classe de proteção	III
Certificações	UL

Classificação

ECLASS 5.1.4	27371230
ECLASS 8.0	27371230
ECLASS 9.0	27371230
ECLASS 10.0	27371230
ECLASS 11.0	27371230
ECLASS 12.0	27371230
ECLASS 13.0	27371230
ECLASS 14.0	27371230
ECLASS 15.0	27371230
ECLASS 16.0	27371230
ETIM 5.0	EC001042
ETIM 6.0	EC001042
ETIM 7.0	EC001042
ETIM 8.0	EC001042
ETIM 9.0	EC001042
ETIM 10.0	EC001042
UNSPSC 26.08	39111714

Desenhos dimensionais

Todas as medidas em milímetros

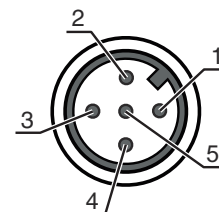


Conexão elétrica

Conexão 1


Função	Alimentação de tensão Cor da luz através da ativação dos pinos Sinal IN
Tipo de conexão	Conector redondo
Tamanho da rosca	M12
Tipo	male
Material	Metal
Número de polos	5 polos
Codificação	Código A

Pino	Ocupação de pinos	Cor do fio
1	LED vermelho	Marrom
2	n.c.	Branco
3	GND	Azul
4	n.c.	Preto
5	n.c.	Cinza



Acessórios




Tecnologia de conexão - Cabos de conexão

	N.º do art.	Designação	Artigo	Descrição
	50132079	KD U-M12-5A-V1-050	Cabo de conexão	Aplicação: Resistente a produtos químicos Conexão 1: Conector redondo, M12, Axial, female, Código A, 5 polos Conector redondo, LED: Não Conexão 2: Extremidade aberta Blindado: Não Comprimento do cabo: 5.000 mm Material da bainha: PVC

Tecnologia de conexão - Cabos de ligação

	N.º do art.	Designação	Artigo	Descrição
	50133298	KDS U-M12-5A-M12-5A-V1-050	Cabo de ligação	Aplicação: Resistente a produtos químicos Conexão 1: Conector redondo, M12, Axial, female, Código A, 5 polos Conexão 2: Conector redondo, M12, Axial, male, Código A, 5 polos Blindado: Não Comprimento do cabo: 5.000 mm Material da bainha: PVC

Montagem

	N.º do art.	Designação	Artigo	Descrição
	50149110	TL305-AC.EP.100	Elemento de coluna de sinalização	Execução: Cilíndrico Versão: Tubo de prolongamento Fixação, lado da instalação: Parafusável
	50149111	TL305-AC.MB1	Elemento de coluna de sinalização	Execução: Em forma de L Versão: Ângulo em forma de L Fixação, lado da instalação: Parafusável
	50149109	TL305-AC.MF.65	Elemento de coluna de sinalização	Execução: Cilíndrico Versão: Pé de montagem Fixação, lado da instalação: Parafusável

Nota



↳ Uma lista com todos os artigos de acessórios disponíveis encontra-se na página da Leuze na internet, na guia Download da página de detalhes do artigo.