

기술 데이터 시트

광학 위치 센서

품목 번호: 50144693

AMS 107i 40 H

내용

- 기술 데이터
- 치수 도면
- 전기 연결
- 다이어그램
- 조작 및 표시
- 제품 키워드
- 참고
- 상세 정보
- 액세서리



그림과 차이가 날 수 있습니다



CDRH



기술 데이터

기본 데이터

| | |
|--------|----------------------------------------------------------------------------------|
| 시리즈 | AMS 100i |
| 어플리케이션 | 고층 참고 기계의 위치 설정 스킬렛 시스템과 운반 차량 위치 설정 전기 도금 설비의 위치 설정 크레인/갠트리 크레인의 충돌 보호 |

특수 모델

| | |
|-------|----|
| 특수 모델 | 히터 |
|-------|----|

특성변수

| | |
|------|------|
| MTTF | 27 년 |
|------|------|

광학 데이터

| | |
|-----------------|------------------------|
| 광원 | 레이저, 적색 |
| 파장 길이 | 660 nm |
| 레이저 등급 | 2, IEC/EN 60825-1:2014 |
| 최대 레이저 출력 | 0.004 W |
| 송신 신호 형태 | 변조됨 |
| 펄스 지속 시간 | 0.8 μs |
| 광점 크기 [센서 간격에서] | 40 mm [40,000 mm] |
| 광점 형태 | 원형 |

측정 데이터

| | |
|-------------------|----------------------|
| 측정 범위 | 100 ... 40,000 mm |
| 분해능 | 0.001 ... 10 mm |
| 정확성 | 2 mm, +/- |
| 반복정밀도(3 시그마), 근거리 | 0.9mm(측정 범위 500mm까지) |
| 반복정밀도(3 시그마), 원거리 | 0.6mm(측정 범위 500mm부터) |
| 측정값 출력 | 1 ms |
| 온도 오차, 절대(mm/10K) | ≤ 1mm/10K |
| 최대 이동 속도 | 10 m/s |

전기 데이터

| | |
|-------|-------|
| 보호 회로 | 정보 없음 |
|-------|-------|

성능 데이터

| | |
|------------------------|------------------|
| 공급전압 점검 U _B | 18 ... 30 V, DC |
| 소비 전류, 최대 | 500 mA, 24V DC에서 |

시간 응답

| | |
|-------|-----------------------------|
| 응답 시간 | 14 ms, 컨투어링 오류 계산의 기초 = 7ms |
|-------|-----------------------------|

인터페이스

| | |
|------------|----------------|
| 종류 | SSI |
| SSI 클록 주파수 | 50 ... 800 kHz |

연결

| | |
|----|------|
| 연결 | 3 개수 |
|----|------|

연결 1

| | |
|--------|-------------------------|
| 기능 | 입력 신호 전원 공급 출력 신호 |
| 연결부 종류 | 원형 커넥터 |
| 장치 명칭 | PWR |
| 나사 크기 | M12 |
| 유형 | Male |
| 재료 | 금속 |
| 핀 개수 | 5 핀 |
| 엔코딩 | A-코딩됨 |

연결 2

| | |
|--------|-----------|
| 기능 | 데이터 인터페이스 |
| 연결부 종류 | 원형 커넥터 |
| 장치 명칭 | X1 SSI |
| 나사 크기 | M12 |
| 유형 | Male |
| 핀 개수 | 5 핀 |
| 엔코딩 | B 코드 |

연결 3

| | |
|--------|-------------|
| 기능 | 서비스 인터페이스 |
| 연결부 종류 | 원형 커넥터 |
| 장치 명칭 | XF0 SERVICE |
| 나사 크기 | M12 |
| 유형 | 암 |
| 핀 개수 | 4 핀 |
| 엔코딩 | D-코딩됨 |

기술 데이터

| | |
|------------------|-------------------------|
| 디자인 | 큐빅형 |
| 치수(너비 x 높이 x 길이) | 70 mm x 139 mm x 118 mm |
| 하우징 재료 | 금속 |
| 금속 하우징 | 알루미늄 다이 캐스팅 |
| 렌즈 커버 재료 | 유리 |
| 순중량 | 600 g |
| 하우징 색상 | 적색 회색 |
| 고정 방식 | 통로 마운팅으로 |

조작 및 표시

| | |
|---------|-----------------|
| 표시 방식 | LC 디스플레이 LED |
| LED 개수 | 2 개수 |
| 파라미터 세팅 | 멤브레인 키보드 |

환경 데이터

| | |
|-----------------|---------------|
| 작동 시 주변 온도 | -30 ... 60 °C |
| 보관 시 주변 온도 | -30 ... 70 °C |
| 상대 습도 (응축되지 않음) | 90 % |

인증

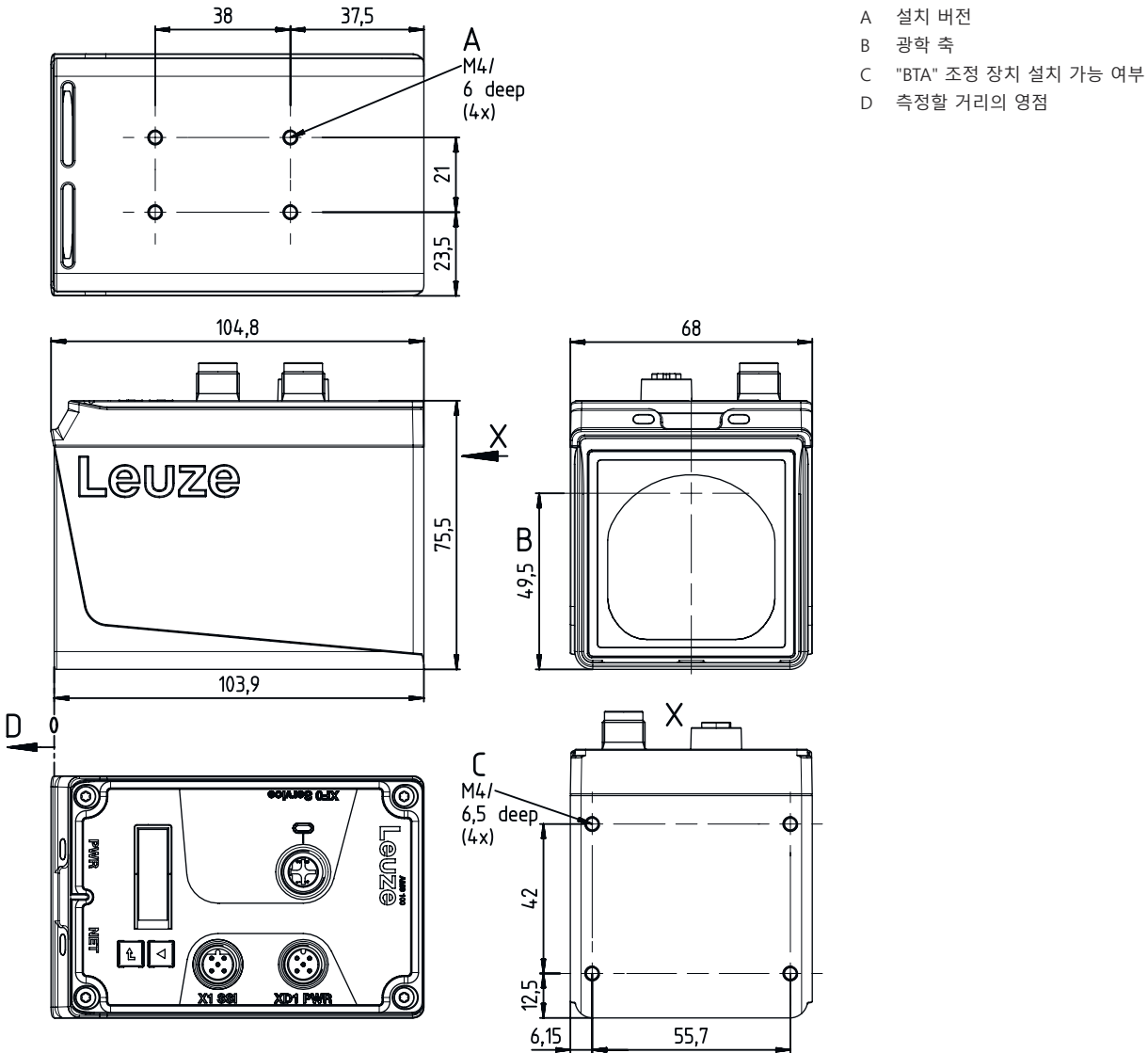
| | |
|-------|-------|
| 보호 등급 | IP 65 |
| 보호 등급 | III |
| 인증 | UL |

기술 데이터

| | |
|--------------|----------|
| HS 번호 | 90314990 |
| ECLASS 5.1.4 | 27270801 |
| ECLASS 8.0 | 27270801 |
| ECLASS 9.0 | 27270801 |
| ECLASS 10.0 | 27270801 |
| ECLASS 11.0 | 27270801 |
| ECLASS 12.0 | 27270916 |
| ECLASS 13.0 | 27270916 |
| ECLASS 14.0 | 27270916 |
| ECLASS 15.0 | 27270916 |
| ECLASS 16.0 | 27270916 |
| ETIM 5.0 | EC001825 |
| ETIM 6.0 | EC001825 |
| ETIM 7.0 | EC001825 |
| ETIM 8.0 | EC001825 |
| ETIM 9.0 | EC001825 |
| ETIM 10.0 | EC001825 |
| UNSPSC 26.08 | 39121528 |

치수 도면

전체 치수 정보(mm)



전기 연결

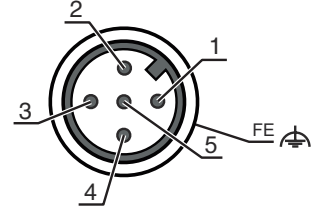
연결 1

PWR

| | |
|--------|-------------------------|
| 기능 | 입력 신호 전원 공급 출력 신호 |
| 연결부 종류 | 원형 커넥터 |
| 나사 크기 | M12 |
| 유형 | Male |
| 재료 | 금속 |
| 핀 개수 | 5 핀 |
| 엔코딩 | A-코딩됨 |

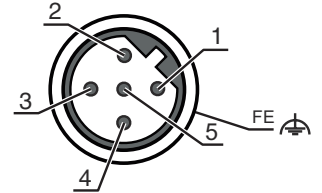
전기 연결

| 핀 | 핀 지정 |
|---|-------|
| 1 | V+ |
| 2 | I/O 1 |
| 3 | GND |
| 4 | I/O 2 |
| 5 | FE |



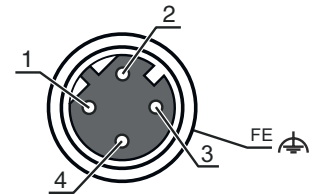
| 연결 2 | X1 SSI |
|--------|-----------|
| 기능 | 데이터 인터페이스 |
| 연결부 종류 | 원형 커넥터 |
| 나사 크기 | M12 |
| 유형 | Male |
| 재료 | 금속 |
| 핀 개수 | 5 핀 |
| 엔코딩 | B 코드 |

| 핀 | 핀 지정 |
|---|-------|
| 1 | DATA+ |
| 2 | DATA- |
| 3 | CLK+ |
| 4 | CLK- |
| 5 | FE |



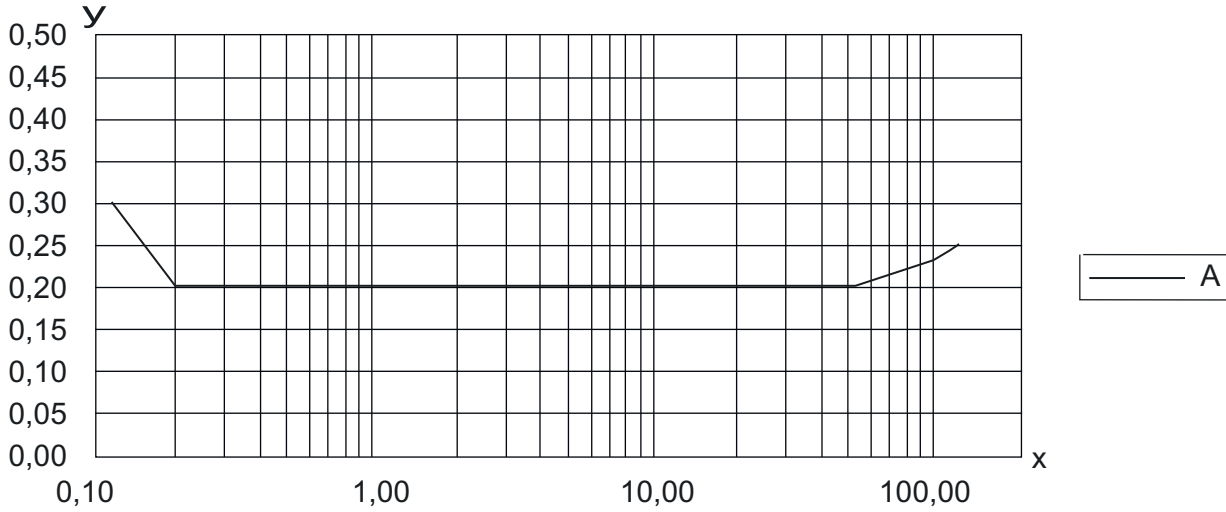
| 연결 3 | XFO SERVICE |
|--------|-------------|
| 기능 | 서비스 인터페이스 |
| 연결부 종류 | 원형 커넥터 |
| 나사 크기 | M12 |
| 유형 | 암 |
| 재료 | 금속 |
| 핀 개수 | 4 핀 |
| 엔코딩 | D-코딩됨 |

| 핀 | 핀 지정 |
|---|------|
| 1 | TD+ |
| 2 | RD+ |
| 3 | TD- |
| 4 | RD- |



다이아그램

반복정밀도 유형



X 반복정밀도[mm]
 Y 거리[m]
 A 1 시그마(최대)/mm

조작 및 표시

| LED | 디스플레이 | 의미 |
|-------|------------|---------------------------------|
| 1 PWR | 꺼짐 | 공급전압 없음 |
| | 녹색 깜빡임 | 전압 공급됨 / 측정값 출력되지 않음 / 초기화 진행 중 |
| | 녹색, 연속 점등 | 장치 정상, 측정값 출력 |
| | 적색 깜빡임 | 장치 OK, 경고 설정됨 |
| | 적색, 연속 점등 | 측정값 출력되지 않음 |
| | 주황색, 연속 점등 | 데이터가 전송되지 않음 |
| 2 BUS | 꺼짐 | 공급전압 없음 |
| | 녹색, 연속 점등 | 데이터 전송 활성화 |
| | 녹색 깜빡임 | 장치 OK, 초기화 단계 |

제품 키워드

제품 명칭: AMS 1XXi YYY Z AAA

| | |
|------|---------------------------|
| AMS | 시리즈 AMS: 절대 측정 시스템 |
| 1XXi | 인터페이스 107i: |
| YYY | 감지 범위 120: 최대 감지 범위(m) |
| AAA | 추가 장비 BTA: 조정식 고정 장치 |

참고

제공되는 모든 장치 유형 목록은 로이체의 웹 사이트 www.leuze.com을 참조하십시오.

참고

⚠️ 용도에 맞게 사용해야 합니다!

| | |
|--|-----------------------------------------------------------------------------------------------------------------------------------------------------------|
| | <ul style="list-style-type: none"> ⌘ 이 제품은 안전 센서가 아니므로 사람을 보호할 용도가 아닙니다. ⌘ 자격이 있는 사람만 제품을 작동해야 합니다. ⌘ 용도에 맞게 준수하여 사용하십시오 |
|--|-----------------------------------------------------------------------------------------------------------------------------------------------------------|

⚠️ 레이저 빔 주의 - 레이저 등급 2

| | |
|--|--------------------------------------------------------------------------------------------------------------------------------------------------------------------------------------------------------------------------------------------------------------------------------------------------------------------------------------------------------------------------------------------------------------------------------------------------------------------------------------------------------------------------------------------------------------------------------------------------------------------------------------------------------------------------------------------------------------------------------------|
| | <p>광선을 응시하지 마십시오. 장치는 레이저 등급 2 제품의 IEC/EN 60825-1:2014에 따른 요구 사항과 U.S. 21 CFR 1040.10에 따른 규정뿐 아니라 2019년 5월 8일자 Laser Notice No. 56에 따른 차이점도 충족합니다.</p> <ul style="list-style-type: none"> ⌘ 레이저 빔 또는 반사되는 레이저 빔 쪽을 직접 보지 마십시오! 빔 노정을 오랫동안 보면 망막이 손상될 수 있습니다. ⌘ 장치의 레이저 빔이 사람을 향하게 하지 마십시오! ⌘ 실수로 레이저 빔이 사람을 향하게 한 경우에는 불투명하고 반사되지 않는 물체로 레이저 빔을 가리십시오. ⌘ 장치를 설치하고 정렬하는 동안 반사되는 표면으로 인해 레이저 빔이 반사되지 않도록 하십시오! ⌘ 주의! 여기에 제시된 조작 장치나 정렬 장치와는 다른 장치를 사용하거나 다른 절차를 실행하면 위험한 광선에 노출될 수 있습니다. ⌘ 해당 지역에 유효한 레이저 안전 법규에 유의하십시오. ⌘ 장치 개입 및 변경은 허용되지 않습니다. 장치에는 사용자가 조정하거나 정비할 부품이 포함되어 있지 않습니다. 수리는 Leuze electronic GmbH + Co. KG만 실행할 수 있습니다. |
|--|--------------------------------------------------------------------------------------------------------------------------------------------------------------------------------------------------------------------------------------------------------------------------------------------------------------------------------------------------------------------------------------------------------------------------------------------------------------------------------------------------------------------------------------------------------------------------------------------------------------------------------------------------------------------------------------------------------------------------------------|

참고

| | |
|--|-------------------------------------------------------------------------------------------------------------------------------------------------------------------------------------------------------------------------------------------------------------------------------------------------------------------------------------------------------------------------------------------------------------------------------------------------------------------------------------------------------------------------------------------------------------------------------------|
| | <p>레이저 경고 라벨 및 레이저 주의 사항 라벨을 부착하십시오! 장치에는 레이저 경고 라벨과 레이저 주의 사항 라벨이 부착되어 있습니다. 또한, 장치에 여러 언어 버전의 자가접착식 레이저 경고 라벨과 레이저 주의 사항 라벨(스티커)이 동봉되어 있습니다.</p> <ul style="list-style-type: none"> ⌘ "사용 장소에서 사용하는 언어 버전의 레이저 주의 사항 라벨을 장치에 부착하십시오. 미국에서 장치를 사용하는 경우에는 "Complies with 21 CFR 1040.10" 지시 사항이 있는 스티커를 사용하십시오. ⌘ 장치에 라벨이 부착되어 있지 않거나(예: 장치가 라벨을 부착하기에 너무 작음) 설치 상태로 인해 장치에 부착된 레이저 경고 라벨과 레이저 주의 사항 라벨이 가려지는 경우에는 장치 근처에 레이저 경고 라벨과 레이저 주의 사항 라벨을 부착하십시오. ⌘ 장치의 레이저 빔 광선 또는 기타 광 방사에 노출되지 않고 레이저 경고 라벨과 레이저 주의 사항 라벨을 읽을 수 있도록 부착하십시오. |
|--|-------------------------------------------------------------------------------------------------------------------------------------------------------------------------------------------------------------------------------------------------------------------------------------------------------------------------------------------------------------------------------------------------------------------------------------------------------------------------------------------------------------------------------------------------------------------------------------|

상세 정보

- UL 어플리케이션에서는 NEC(National Electric Code)에 따른 등급 2 회로에서만 사용을 허용합니다.
- 기계 제작업체에 의해 부품 조립의 설계에 따르는 경우 안전 기능 내에서 안전 관련 구성품으로 사용할 수 있습니다.

액세서리

연결 기술 - 연결 케이블

| | 품목 번호 | 명칭 | 품목 | 설명 |
|--|----------|--------------------|--------|-------------------------------------------------------------------------------------------------------------------------------------------------------------------------|
| | 50104171 | KB SSI/IBS-5000-BA | 연결 케이블 | 어플리케이션: 내구성/내운활성 인터페이스에 적합함: SSI, Interbus-S 연결 1: 원형 커넥터, M12, 엑시얼, 암, B 코드, 5 핀 원형 커넥터, LED: 아니요 연결 2: 열려 있는 끝부분 차폐됨: 예 케이블 길이: 5,000 mm 덮개 재료: PUR |

액세서리

| | 품목 번호 | 명칭 | 품목 | 설명 |
|--|----------|--------------------|--------|--------------------------------------------------------------------------------------------------------------------------------------------|
| | 50132079 | KD U-M12-5A-V1-050 | 연결 케이블 | 어플리케이션: 내화학성 연결 1: 원형 커넥터, M12, 액시얼, 암, A-코딩됨, 5 핀 원형 커넥터, LED: 아니요 연결 2: 열려 있는 끝부분 차폐됨: 아니요 케이블 길이: 5,000 mm 덮개 재료: PVC |

고정 기술 - 기타

| | 품목 번호 | 명칭 | 품목 | 설명 |
|--|----------|--------------|-------|--------------------------------------------------------------------------------|
| | 50144968 | BT 0100M | 고정 부품 | 고정 부품 버전: 설치판 마운팅, 시스템 측: 슬롯 마운팅, 통로 마운팅으로 마운팅, 장치 측: 나사 조립 가능 재료: 금속 |
| | 50151594 | BTA 0100 M.5 | 고정 부품 | 마운팅, 시스템 측: 통로 마운팅으로 마운팅, 장치 측: 나사 조립 가능 고정 부품 종류: 조정 가능 재료: 스테인리스 |
| | 50144385 | BTA 0100M | 고정 부품 | 마운팅, 시스템 측: 통로 마운팅으로 마운팅, 장치 측: 나사 조립 가능 고정 부품 종류: 조정 가능 재료: 알루미늄, 강철 |

편향 미러

| | 품목 번호 | 명칭 | 품목 | 설명 |
|--|----------|----------|-------|-----------------|
| | 50035630 | US 1 OMS | 편향 미러 | 고정 방식: 나사 조립 가능 |

서비스

| | 품목 번호 | 명칭 | 품목 | 설명 |
|--|---------|------------|--------|-----------------------------------------------------------------------------------------------|
| | S981001 | CS10-S-110 | 시운전 지원 | 세부사항: 고객이 원하는 장소에서 실행, 최대 10시간 소요. 조건: 장치 및 연결 케이블이 이미 설치되어 있음, 출장 및 경우에 따라 숙박 경비를 제외한 금액. |
| | S981005 | CS10-T-110 | 제품 교육 | 세부사항: 상담 후 장소 및 내용 결정, 최대 10시간 소요. 조건: 출장 및 경우에 따라 숙박 경비를 제외한 금액. |

액세서리

참고



제공되는 모든 액세서리 품목의 목록은 로이체 웹 사이트에서 품목 세부사항 페이지의 다운로드 탭을 참조하십시오.