

Hoja técnica

Codificador rotatorio

Código: 50144342

EI 1058-T14S-1000H-M23R

Contenido

- Datos técnicos
- Dibujos acotados
- Conexión eléctrica

La figura puede variar



Datos técnicos

Datos básicos

Serie	EI 1xxx
Tipo	Encoder rotatorio incremental

Datos de medición

Velocidad de funcionamiento máx.	6.000 r/min
Resolución	1.000 p/r

Datos eléctricos

Circuito de protección	Protección contra cortocircuito Protección contra polarización inversa
------------------------	---

Datos de potencia

Tensión de alimentación U_B	5 ... 28 V, CC
Corriente en vacío	0 ... 150 mA

Respuesta temporal

Frecuencia de conmutación	300.000 Hz
---------------------------	------------

Interfaz

Tipo	HTL
------	-----

Conexión

Número de conexiones	1 Unidad(es)
Conexión 1	
Función	Alimentación de tensión Señal OUT
Tipo de conexión	Conector redondo
Tamaño de rosca	M23
Tipo	Conector macho
Material	Metal
Número de polos	12 polos
Salida de conector	radial

Datos mecánicos

Material de carcasa	Metal
Carcasa de metal	Aluminio
Tipo de brida	Acoplamiento de estátor

Árbol

Diseño	Eje hueco
Dimensiones (\varnothing x L)	14 mm
Par de arranque	0,5 N·m
Carga del eje - axial	60 N
Carga del eje - radial	120 N

Datos ambientales

Temperatura ambiente en servicio	-40 ... 70 °C
Temperatura ambiente en almacén	-40 ... 70 °C

Certificaciones

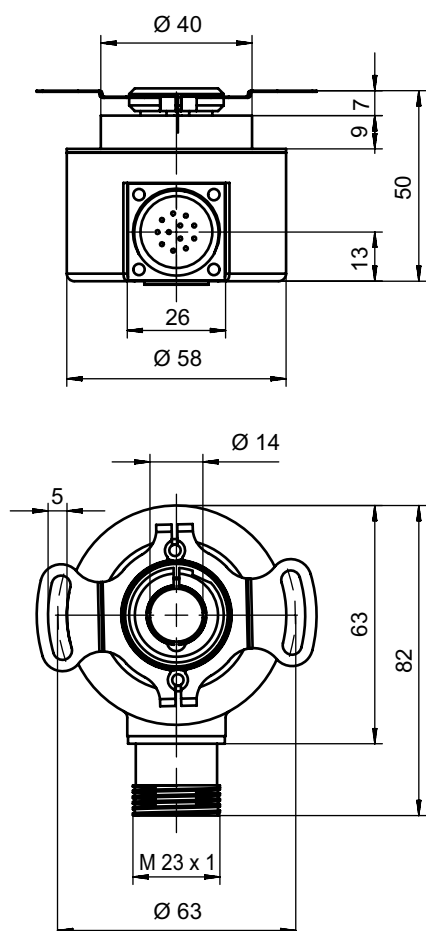
Índice de protección	IP 65
Sistema de normas vigentes	IEC 61000-6-2:2016, IEC 61000-6-4:2016 + A1
Método de prueba vibración según norma	10g IEC 68-2-6 (10...2000 Hz)

Clasificación

ECLASS 5.1.4	27270501
ECLASS 8.0	27270501
ECLASS 9.0	27270501
ECLASS 10.0	27270501
ECLASS 11.0	27270501
ECLASS 12.0	27270501
ECLASS 13.0	27270501
ECLASS 14.0	27270501
ECLASS 15.0	27270501
ECLASS 16.0	27270501
ETIM 5.0	EC001486
ETIM 6.0	EC001486
ETIM 7.0	EC001486
ETIM 8.0	EC001486
ETIM 9.0	EC001486
ETIM 10.0	EC001486

Dibujos acotados

Todas las medidas en milímetros



Conexión eléctrica

Conexión 1

Función	Alimentación de tensión
	Señal OUT
Tipo de conexión	Conector redondo
Tamaño de rosca	M23
Tipo	Conector macho
Material	Metal
Número de polos	12 polos
Salida de conector	radial

Pin Asignación de pines

1	B invertida
2	n.c.
3	Z
4	Z invertida
5	A
6	A invertida

Conexión eléctrica

Pin	Asignación de pines
7	n.c.
8	B
9	FE/SHIELD
10	GND
11	n.c.
12	V+