

Scheda tecnica dati

Kit sensori di sicurezza trasmettitore

Cod. art.: 544018

MLC500T30-900-IP



Contenuto

- Dati tecnici
- Disegni quotati
- Collegamento elettrico
- Schemi elettrici
- Comando e visualizzazione
- Ricevitori adatti
- Codice articoli
- Avvisi
- Accessori



Dati tecnici

Dati di base

| | |
|---------------------|---------------------------|
| Serie | MLC 500 |
| Tipo di dispositivo | Trasmettitore |
| Contiene | 2 supporti girevoli BT-IP |
| Applicazione | Protezione delle mani |

Funzioni

| | |
|----------|--|
| Funzioni | Commutazione canale di trasmissione Riduzione della portata |
|----------|--|

Grandezze caratteristiche

| | |
|--------------------------|-------------------------|
| Tipo | 4, IEC/EN IEC 61496 |
| SIL | 3, IEC 61508 |
| SIL | 3, IEC/EN IEC 62061 |
| Durata di utilizzo T_M | 20 anni, EN ISO 13849-1 |

Dati del campo protetto

| | |
|----------------------------|-----------|
| Risoluzione | 30 mm |
| Altezza del campo protetto | 900 mm |
| Portata | 0 ... 8 m |

Dati ottici

| | |
|--------------------------------|---------------------------------------|
| Sincronizzazione | Ottica tra trasmettitore e ricevitore |
| Sorgente luminosa | LED, Infrarosso |
| Lunghezza d'onda | 940 nm |
| Forma del segnale di emissione | Pulsante |
| Gruppo di rischio LED | Gruppo esente (secondo EN 62471:2008) |

Dati elettrici

| | |
|------------------------|---|
| Circuito di protezione | Protezione contro i cortocircuiti Protezione dalla sovratensione |
|------------------------|---|

Dati di potenza

| | |
|---------------------------------|------------------------|
| Tensione di alimentazione U_B | 24 V, CC, -20 ... 20 % |
| Corrente assorbita, max. | 50 mA |
| Protezione | 2 A a ritardo medio |

Ingressi

| | |
|---|------------|
| Numero di ingressi di commutazione digitali | 1 pezzo(i) |
|---|------------|

Ingressi di commutazione

| | |
|------------------------------------|-----------------------------------|
| Tipo | Ingresso di commutazione digitale |
| Tensione di commutazione high min. | 18 V |
| Tensione di commutazione low max. | 2,5 V |
| Tensione di commutazione tip. | 22,5 V |
| Tipo di tensione | CC |

Collegamento

| | |
|------------------------|------------|
| Numero di collegamenti | 1 pezzo(i) |
|------------------------|------------|

Collegamento 1

| | |
|-----------------------------|-------------------------------|
| Funzione | Interfaccia verso la macchina |
| Tipo di collegamento | Cavo con connettore circolare |
| Lunghezza cavo | 10.000 mm |
| Materiale della guaina | PVC |
| Grandezza della filettatura | M12 |
| Materiale | Metallo |
| Numero di poli | 5 poli |

Proprietà del cavo

| | |
|---|----------------------|
| Sezione dei conduttori ammassa, tip. | 0,25 mm ² |
| Lunghezza cavo di collegamento, max. | 100 m |
| Resistenza di cavo ammassa per carico, max. | 200 Ω |

Dati meccanici

| | |
|---------------------------------------|--------------------|
| Dimensioni (\varnothing x L) | 52,5 mm x 1.100 mm |
| Materiale dell'alloggiamento | Metallo |
| Alloggiamento in metallo | Alluminio |
| Materiale della copertura della lente | Plastica / PMMA |
| Materiale delle calotte terminali | Zinco pressofuso |
| Peso netto | 1.050 g |
| Colore dell'alloggiamento | Giallo, RAL 1021 |
| Tipo di fissaggio | Supporto girevole |

Tubo di protezione

| | |
|---|---------------------------|
| Materiale | PMMA, trasparente |
| Materiale delle calotte terminali | Acciaio inox V4A (1.4404) |
| Materiale del cilindro di serraggio | PA 6 |
| Materiale della membrana di compensazione della pressione | PA 6 |
| Materiale del pressacavo | PA 6 |

Comando e visualizzazione

| | |
|-------------------------|------------|
| Tipo di visualizzazione | LED |
| Numero di LED | 2 pezzo(i) |

Dati ambientali

| | |
|-------------------------------------|---------------|
| Temperatura ambiente, funzionamento | 0 ... 55 °C |
| Temperatura ambiente, stoccaggio | -30 ... 70 °C |
| Umidità relativa (non condensante) | 0 ... 95 % |

Certificazioni

| | |
|----------------------------|---|
| Grado di protezione | IP 66 IP 67 IP 69K IP 65 |
| Classe di protezione | III |
| Omologazioni | c TÜV NRTL US c UL US S Mark TÜV Süd |
| Resistenza alle vibrazioni | 50 m/s ² |
| Resistenza agli urti | 100 m/s ² |
| Brevetti USA | US 6,418,546 B |

Dati tecnici

| | |
|--------------------------|----------|
| Voce tariffaria doganale | 85365019 |
| ECLASS 5.1.4 | 27272704 |
| ECLASS 8.0 | 27272704 |
| ECLASS 9.0 | 27272704 |
| ECLASS 10.0 | 27272704 |
| ECLASS 11.0 | 27272704 |
| ECLASS 12.0 | 27272704 |
| ECLASS 13.0 | 27272704 |
| ECLASS 14.0 | 27272704 |
| ECLASS 15.0 | 27272704 |
| ECLASS 16.0 | 27272704 |
| ETIM 5.0 | EC002549 |
| ETIM 6.0 | EC002549 |
| ETIM 7.0 | EC002549 |
| ETIM 8.0 | EC002549 |
| ETIM 9.0 | EC002549 |
| ETIM 10.0 | EC002549 |
| UNSPSC 26.08 | 46171620 |

Disegni quotati

Tutte le dimensioni in millimetri

Cortina fotoelettrica di sicurezza MLC premontata nel tubo di protezione IP



- a Cavo di collegamento
- b Staffa di fissaggio per il montaggio
- c Calotte terminali, acciaio inossidabile V4A
- d Trasmettitore MLC
- e Tubo di protezione IP

- A Altezza totale con staffa di fissaggio = 1120 mm
- L Distanza fori per staffa di fissaggio = 1100 mm
- H_{PFN} Altezza del campo protetto effettiva = 900 mm

Collegamento elettrico

Collegamento 1

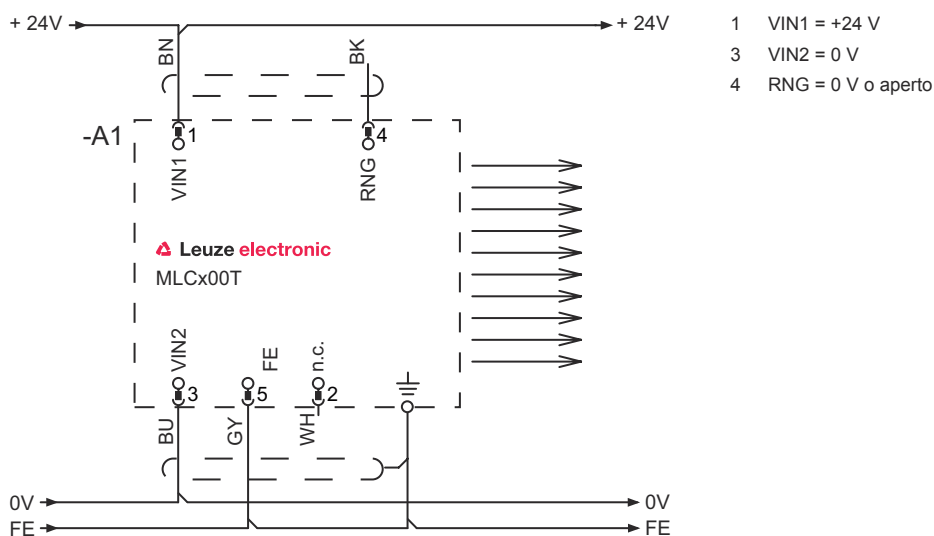
| | |
|------------------------------|-------------------------------|
| Funzione | Interfaccia verso la macchina |
| Tipo di collegamento | Cavo con connettore circolare |
| Lunghezza cavo | 10.000 mm |
| Materiale della guaina | PVC |
| Colore del cavo | Nero |
| Grandezza della filettatura | M12 |
| Tipo | male |
| Materiale | Metallo |
| Numero di poli | 5 poli |
| Codifica | Codifica A |
| Alloggiamento del connettore | FE/SHIELD |

| Pin | Assegnazione dei pin | Colore del conduttore |
|-----|----------------------|-----------------------|
| 1 | VIN1 | Marrone |
| 2 | n.c. | Bianco |
| 3 | VIN2 | Blu |
| 4 | RNG | Nero |
| 5 | FE/SHIELD | Grigio |



Schemi elettrici

Canale di trasmissione C1, portata ridotta



Schemi elettrici

Canale di trasmissione C1, portata standard



- 1 VIN1 = +24 V
- 3 VIN2 = 0 V
- 4 RNG = +24 V

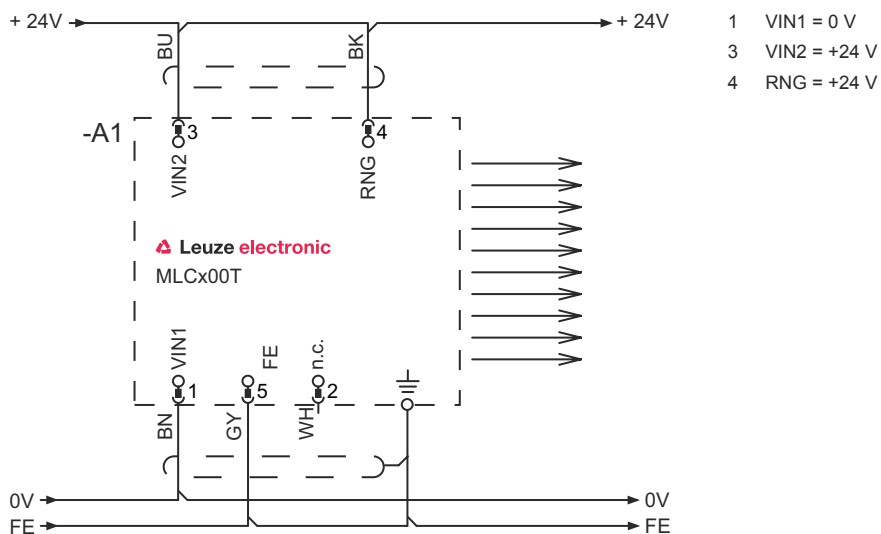
Canale di trasmissione C2, portata ridotta



- 1 VIN1 = 0 V
- 3 VIN2 = +24 V
- 4 RNG = 0 V o aperto

Schemi elettrici


Canale di trasmissione C2, portata standard



Comando e visualizzazione

| LED | Display | Significato |
|-----|---|---|
| 1 | Off | Dispositivo spento |
| | Rosso, costantemente acceso | Errore dispositivo |
| | Verde, costantemente acceso | Funzionamento normale |
| 2 | Verde, lampeggiante, per 10 s dopo l'accensione | Portata ridotta selezionata via cablaggio del pin 4 |
| | Off | Canale di trasmissione C1 |
| | Verde, costantemente acceso | Canale di trasmissione C2 |

Ricevitori adatti

| | Cod. art. | Designazione | Articolo | Descrizione |
|---|-----------|------------------|-------------------------------------|--|
|  | 544025 | MLC510R30-900-IP | Kit sensori di sicurezza ricevitore | Pacchetto di funzioni: Basic Risoluzione: 30 mm Altezza del campo protetto: 900 mm Tempo di risposta: 9 ms Collegamento: Cavo con connettore circolare, M12, Metallo, 5 poli, 10.000 mm, PVC |

Codice articoli

Denominazione articolo: MLCxyy-za-hhhhei-ooo

| MLC | Cortina fotoelettrica di sicurezza |
|-----|---|
| x | Serie 3: MLC 300 5: MLC 500 |
| yy | Classi di funzioni 00: trasmettitore 01: trasmettitore (AIDA) 02: trasmettitore con ingresso di test 10: ricevitore Basic - riavvio automatico 11: ricevitore Basic - riavvio automatico (AIDA) 20: ricevitore Standard - EDM/RES selezionabile 30: ricevitore Extended - blanking/muting o gating 35: Ricevitore Extended - Gating |

Codice articoli

| MLC | | Cortina fotoelettrica di sicurezza | |
|------|---|------------------------------------|--|
| z | Tipo di dispositivo T: trasmettitore R: ricevitore | | |
| a | Risoluzione 14: 14 mm 20: 20 mm 30: 30 mm 40: 40 mm 90: 90 mm | | |
| hhhh | Altezza del campo protetto 150 ... 3000: da 150 mm a 3000 mm | | |
| e | Host/Guest (opzionale) H: Host MG: Middle Guest G: Guest | | |
| i | Interfaccia (opzionale) /A: AS-i | | |
| ooo | Opzione /V: a prova di vibrazioni elevate EX2: protezione antideflagrante (zone 2 + 22) SPG: Smart Process Gating SPG RR: Smart Process Gating - Risoluzione ridotta | | |

Avviso



È possibile trovare una lista con tutti i tipi di apparecchi disponibili sul sito di Leuze all'indirizzo www.leuze.com.

Avvisi




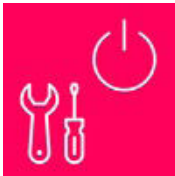
Rispettare l'uso previsto!



- Il prodotto deve essere messo in servizio solo da personale qualificato.
- Utilizzare il prodotto solo conformemente all'uso previsto.

Accessori

Servizi

| | Cod. art. | Designazione | Articolo | Descrizione |
|--|-----------|--------------|--------------------------------|---|
|  | S981050 | CS40-I-140 | Ispezione di sicurezza | <p>Dettagli: Controllo di un'applicazione per barriere fotoelettriche di sicurezza secondo le attuali norme e direttive, registrazione dei dati di dispositivo e macchina in una banca dati, redazione di un protocollo di controllo per ogni applicazione.</p> <p>Condizioni: L'arresto della macchina deve essere possibile, il supporto da parte del personale del cliente e l'accessibilità alla macchina per il personale Leuze devono essere garantiti.</p> |
|  | S981046 | CS40-S-140 | Supporto per la messa in opera | <p>Dettagli: Per apparecchi di sicurezza incl. misura del tempo di arresto e ispezione iniziale.</p> <p>Condizioni: Gli apparecchi e i cavi di collegamento sono già montati, prezzo senza costi di viaggio ed event. di pernottamento.</p> |

Accessori

Avviso



È possibile trovare una lista con tutti gli accessori disponibili sul sito di Leuze nel registro Download della pagina di dettaglio del prodotto.