

## Teknik veri sayfası

### Endüktif sensör

Ürün no.: 50154031

IS D08MM/2NC-2E0-M8.3

#### İçerik

- Teknik veriler
- Boyutlandırılmış çizimler
- Elektrik bağlantısı
- Diyagramlar
- Kumanda ve gösterge
- Ürün anahtarı
- Uyarılar
- Aksesuarlar



Şekil farklılık gösterebilir



## Teknik veriler

## Temel veriler

Seri	D08
Tip. sınır mesafesi $S_n$	2 mm
İşletme bölgesi $S_a$	0 ... 1,6 mm

## Karakteristik parametreler

MTTF	340 Yıllar
------	------------

## Elektrik verileri

Koruma devresi	Endüksiyon koruması
	Kısa devre koruması
	Ters kutup koruması

## Güç verileri

Besleme gerilimi $U_B$	10 ... 30 V, DC
Artık dalgalanma	0 ... 10 %, $U_B$ 'dan
Açık devre akımı	0 ... 15 mA
Sıcaklık kayması, maks. (% cinsinden başlangıç $S_a$ )	15 %, tüm işletme sıcaklığı aralığının üzerinde
Tekrar edilebilirlik, maks. (% cinsinden başlangıç $S_a$ )	5 %, $U_B = 20 ... 30$ V DC, ortam sıcaklığı $T_a = 23^{\circ}\text{C} \pm 5^{\circ}\text{C}$
Anahtarlama histerezi	15 %

## Çıkışlar

Dijital anahtarlama çıkışı sayısı	1 Adet
-----------------------------------	--------

## Anahtarlama çıkışları

Voltaj türü	DC
Anahtarlama akımı, maks.	100 mA
Artık akım, maks.	0,1 mA
Voltaj düşmesi	$\leq 2$ V

## Anahtarlama çıkışı 1

Anahtarlama elemanı	Transistör, NPN
Anahtarlama prensibi	Açıcı (NC)

## Zaman davranışı

Anahtarlama frekansı	1.500 Hz
Hazırlık gecikmesi	100 ms

## Bağlantı

Bağlantı sayısı	1 Adet
-----------------	--------

## Bağlantı 1

İşlev	Gerilim beslemesi
	Sinyal ÇIKIŞ
Bağlantı türü	Yuvarlak konektör
Vida dişi büyüklüğü	M8
Tip	erkek
Malzeme	Paslanmaz çelik
Kutup sayısı	3 kutuplu

## Mekanik bilgiler

Yapı şekli	Silindirik
Ölçü ( $\varnothing \times U$ )	8 mm x 45 mm
Vida dişi büyüklüğü	M8 x 1 mm
Montaj türü	Gömülü
Malzeme gövde	Paslanmaz çelik
Paslanmaz çelik gövde	V2A
Malzeme aktif yüzey	Plastik, Polibütillen (PBT)
Net ağırlık	9 g
Gövde rengi	gümüş kırmızı, RAL 3000
Montaj braket türü	Montaj braket vida dişi opsiyonel montaj ünitesi üzerinden
Standart ölçme plakası	12 x 12 mm <sup>2</sup> , Fe360

## Kumanda ve gösterge

Gösterge türü	LED
LED sayısı	1 Adet

## Çevresel veriler

Ortam sıcaklığı işletim	-25 ... 70 °C
Ortam sıcaklığı depolama	-25 ... 70 °C

## Sertifikalar

Koruma sınıfı	IP 67
Güvenlik sınıfı	III
Sertifikasyonlar	c UL US
Standartta göre kontrol yöntemi EMV	IEC 61000-4-2 IEC 61000-4-3 IEC 61000-4-4
Geçerli norm	IEC 60947-5-2

## Düzeltilme faktörleri

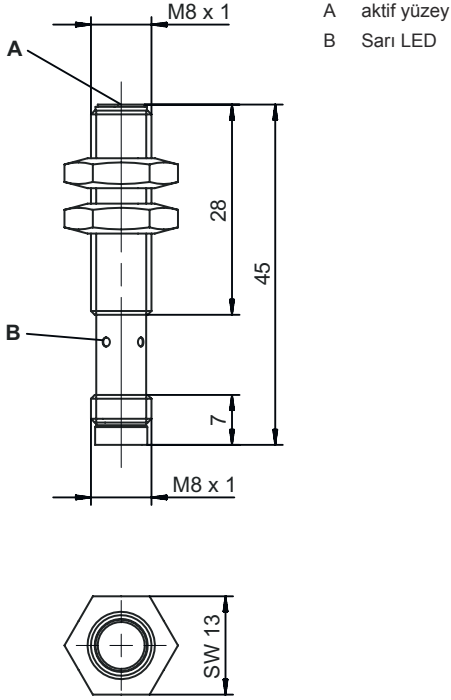
Alüminyum	0,38
Paslanmaz çelik	0,71
Bakır	0,31
Pirinç	0,41
Fe360 çelik	1

## Sınıflandırma

Gümrük taife numarası	85365019
ECLASS 5.1.4	27270101
ECLASS 8.0	27270101
ECLASS 9.0	27270101
ECLASS 10.0	27270101
ECLASS 11.0	27270101
ECLASS 12.0	27274001
ECLASS 13.0	27274001
ECLASS 14.0	27274001
ECLASS 15.0	27274001
ECLASS 16.0	27274001
ETIM 5.0	EC002714
ETIM 6.0	EC002714
ETIM 7.0	EC002714
ETIM 8.0	EC002714
ETIM 9.0	EC002714
ETIM 10.0	EC002714
UNSPSC 26.08	39122230

## Boyutlandırılmış çizimler

Tüm ölçü bilgileri milimetre cinsindedir

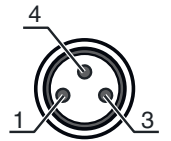


## Elektrik bağlantısı

### Bağlantı 1

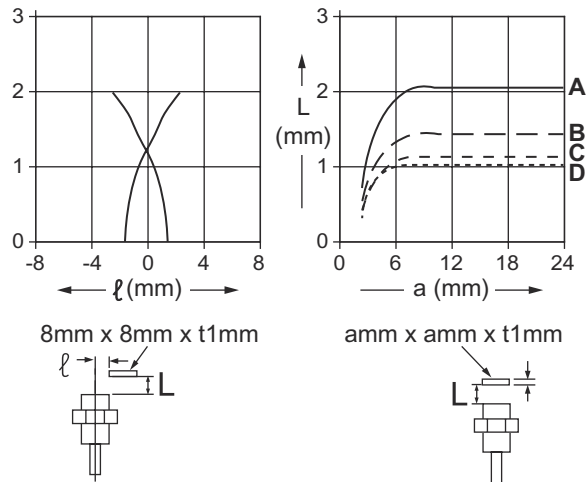
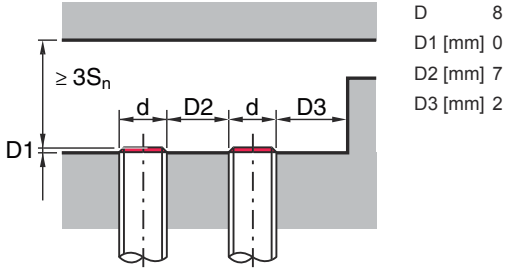
İşlev	Gerilim beslemesi
	Sinyal ÇIKIŞ
Bağlantı türü	Yuvarlak konnektör
Vida dişi büyüklüğü	M8
Tip	erkek
Malzeme	Paslanmaz çelik
Kutup sayısı	3 kutuplu

Pin	Pin tahsisi
1	V+
3	GND
4	ÇIKIŞ



## Diyagramlar

## Montaj için gömülü tasarım



## Kumanda ve gösterge

LED

Ekran

Anlam

1 sarı, sürekli ışık

Anahtarlama çıkışı/anahtarlama durumu

## Ürün anahtarı

Parça atama: IS AAABB/CCC-DDD-EEE

IS	<b>Çalışma prensibi / yapı şekli</b> IS: Endüktif sensör, standart tasarım
AAA	<b>Seri</b> D08: M8 x 1 dış dişli seri D12: M12 x 1 dış dişli seri D18: M18 x 1 dış dişli seri D22: 18 x 18 mm ile kübik yapı şeklinde seri D30: M30 x 1,5 dış dişli seri
BB	<b>Gövde</b> MM: Metal muhafaza (aktif yüzey: plastik) / metrik vida dişi PP: plastik gövde
CCC	<b>Çıkış akımı / besleme</b> 2NC: NPN transistör, normalde kapalı kontak (NC) 2NO: NPN transistör, normalde açık kontak (NO) 4NC: PNP transistör, normalde kapalı kontak (NC) 4NO: PNP transistör, normalde açık kontak (NO)

## Ürün anahtarı

DDD	<b>Ölçüm aralığı / montaj türü</b> 2E0: Tipik tarama aralığı sınırı 2,0 mm / gömülü monte edilebilir 2N5: Tipik tarama aralığı sınırı 2,5 mm / gömülü monte edilemez 4E0: Tipik tarama aralığı sınırı 4,0 mm / gömülü monte edilebilir 4N0: Tipik tarama aralığı sınırı 4,0 mm / gömülü monte edilemez 5E0: Tipik tarama aralığı sınırı 5,0 mm / gömülü monte edilebilir 8E0: Tipik tarama aralığı sınırı 8,0 mm / gömülü monte edilebilir 8N0: Tipik tarama aralığı sınırı 8,0 mm / gömülü monte edilemez 10E: Tipik tarama aralığı sınırı 10,0 mm / gömülü monte edilebilir 12N: Tipik tarama aralığı sınırı 12,0 mm / gömülü monte edilemez 15E: Tipik tarama aralığı sınırı 15,0 mm / gömülü monte edilebilir 15N: Tipik tarama aralığı sınırı 15,0 mm / gömülü monte edilemez 16N: Tipik tarama aralığı sınırı 16,0 mm / gömülü monte edilemez 30N: Tipik tarama aralığı sınırı 30,0 mm / gömülü monte edilemez
EEE	<b>Elektrik bağlantısı</b> kullanılmayan: Kablo, 2000 mm standart uzunluk, 3 damarlı M8.3: M8 yuvarlak soket bağlantısı, 3 kutuplu (konnektör) M12: M12 yuvarlak soket bağlantısı, 4 kutuplu (konnektör)

## Uyarı



☞ Mevcut tüm cihaz modellerine sahip bir listeyi, [www.leuze.com](http://www.leuze.com) Leuze internet sitesinde bulabilirsiniz.

## Uyarılar



## Kullanım amacına dikkat edin!



- ☞ Ürün bir emniyet sensörü değildir ve personel koruma amaçlı değildir.
- ☞ Ürün sadece yetkili kişiler tarafından kullanılmalıdır.
- ☞ Ürünü sadece amacına uygun kullanıma göre kullanın.




## UL uygulamalarında:






- ☞ UL uygulamalarında sadece NEC'e (National Electric Code, ulusal elektrik kodu) uygun 2. sınıf devrelerde kullanılmasına izin verilir.

## Aksesuarlar

## Bağlantı teknolojisi - bağlantı kabloları

	Ürün no.	Adı	Ürün	Tanım
	50130842	KD U-M8-3A-P1-020	Bağlantı kablosu	Uygulama: Yağa/yağlama maddelerine karşı dayanım Bağlantı 1: Yuvarlak konnektör, M8, aksenal, dişi, 3 kutuplu Yuvarlak konnektör, LED: Hayır Bağlantı 2: açık uç Korumalı: Hayır Kablo uzunluğu: 2.000 mm Malzeme kılıf: PUR

## Aksesuarlar

	Ürün no.	Adı	Ürün	Tanım
	50130844	KD U-M8-3A-P1-050	Bağlantı kablosu	Uygulama: Yağ/yağlama maddelerine karşı dayanım Bağlantı 1: Yuvarlak konektör, M8, aksenal, dişi, 3 kutuplu Yuvarlak konektör, LED: Hayır Bağlantı 2: açık uç Korunmalı: Hayır Kablo uzunluğu: 5.000 mm Malzeme kılıf: PUR
	50130837	KD U-M8-3A-V1-020	Bağlantı kablosu	Uygulama: Kimyasallara karşı dayanım Bağlantı 1: Yuvarlak konektör, M8, aksenal, dişi, 3 kutuplu Yuvarlak konektör, LED: Hayır Bağlantı 2: açık uç Korunmalı: Hayır Kablo uzunluğu: 2.000 mm Malzeme kılıf: PVC
	50130860	KD U-M8-3W-V1-020	Bağlantı kablosu	Uygulama: Kimyasallara karşı dayanım Bağlantı 1: Yuvarlak konektör, M8, açılı, dişi, 3 kutuplu Yuvarlak konektör, LED: Hayır Bağlantı 2: açık uç Korunmalı: Hayır Kablo uzunluğu: 2.000 mm Malzeme kılıf: PVC

## Montaj tekniği - diğer

	Ürün no.	Adı	Ürün	Tanım
	50111497	MC 008K	Kelepçe parçası	Çap, iç: 8 mm Montaj ünitesinin uygulanması: Sıkma yuvası Montaj braket, tesis tarafı: Geçiş montaj braket Montaj braket, cihaz tarafı: kelepçelenebilir Montaj ünitesi türü: sabit Malzeme: Plastik

## Uyarı



Mevcut tüm aksesuarların bir listesini, Leuze'nin internet sitesinde, ürün ayrıntıları sayfasındaki İndir sekmesinde bulabilirsiniz.