

Technisches Datenblatt Reflex-Lichtschanke polarisiert

Art.-Nr.: 50150794

PRK5B/4X-2000-M8



Abbildung kann abweichen

Inhalt

- Technische Daten
- Maßzeichnungen
- Elektrischer Anschluss
- Diagramme
- Bedienung und Anzeige
- Reflektoren & Reflexfolie
- Artikelschlüssel
- Hinweise
- Zubehör



Technische Daten

Basisdaten

Serie	5B
Funktionsprinzip	Reflexions-Prinzip

Optische Daten

Betriebsreichweite	0,02 ... 5 m (zugesicherte Reichweite), mit Reflektor TK(S)
Grenzreichweite	0,02 ... 6,5 m (typische Reichweite), mit Reflektor TK(S) 100x100
Lichtquelle	LED, rot
Wellenlänge	645 nm
Sendsignalform	gepulst
LED-Gruppe	Freie Gruppe (nach EN 62471)

Elektrische Daten

Schutzbeschaltung	Kurzschlusschutz
	Verpolschutz

Leistungsdaten

Versorgungsspannung U_B	10 ... 30 V, DC, inkl. Restwelligkeit
Restwelligkeit	0 ... 15 %, von U_B
Leerlaufstrom	0 ... 20 mA

Ausgänge

Anzahl digitaler Schaltausgänge	1 St.
---------------------------------	-------

Schaltausgänge

Art	Digitaler Schaltausgang
Spannungsart	DC
Schaltstrom, max.	50 mA
Schaltspannung	high: $\geq(U_B-2,5V)$ low: $\leq 2,5 V$

Schaltausgang 1

Schaltelement	Transistor, PNP
Schaltprinzip	hellschaltend (dunkelschaltend durch Verpolung von U_B)

Zeitverhalten

Schaltfrequenz	500 Hz
Ansprechzeit	1 ms
Bereitschaftsverzögerung	300 ms

Anschluss

Anzahl Anschlüsse	1 St.
-------------------	-------

Anschluss 1

Funktion	Signal OUT Spannungsversorgung
Art des Anschlusses	Leitung mit Rundstecker
Leitungslänge	2.000 mm
Werkstoff Mantel	PVC
Leitungsfarbe	schwarz
Aderzahl	3 -adrig
Aderquerschnitt	0,14 mm ²
Gewindegröße	M8
Typ	male
Werkstoff	Kunststoff
Polzahl	4 -polig

Mechanische Daten

Abmessung (B x H x L)	11 mm x 32,4 mm x 20 mm
Werkstoff Gehäuse	Kunststoff
Gehäuse Kunststoff	PC-ABS
Werkstoff Optikabdeckung	Kunststoff
Nettogewicht	50 g
Farbe Gehäuse	rot schwarz
Art der Befestigung	über optionales Befestigungsteil Zwei M3 Gewindehülsen
Empfohlenes Anzugsdrehmoment Befestigung M3	0,9 N·m
Materialverträglichkeit	ECOLAB

Bedienung und Anzeige

Art der Anzeige	LED
Anzahl der LED	2 St.

Umgebungsdaten

Umgebungstemperatur Betrieb	-40 ... 60 °C
Umgebungstemperatur Lagerung	-40 ... 70 °C

Zertifizierungen

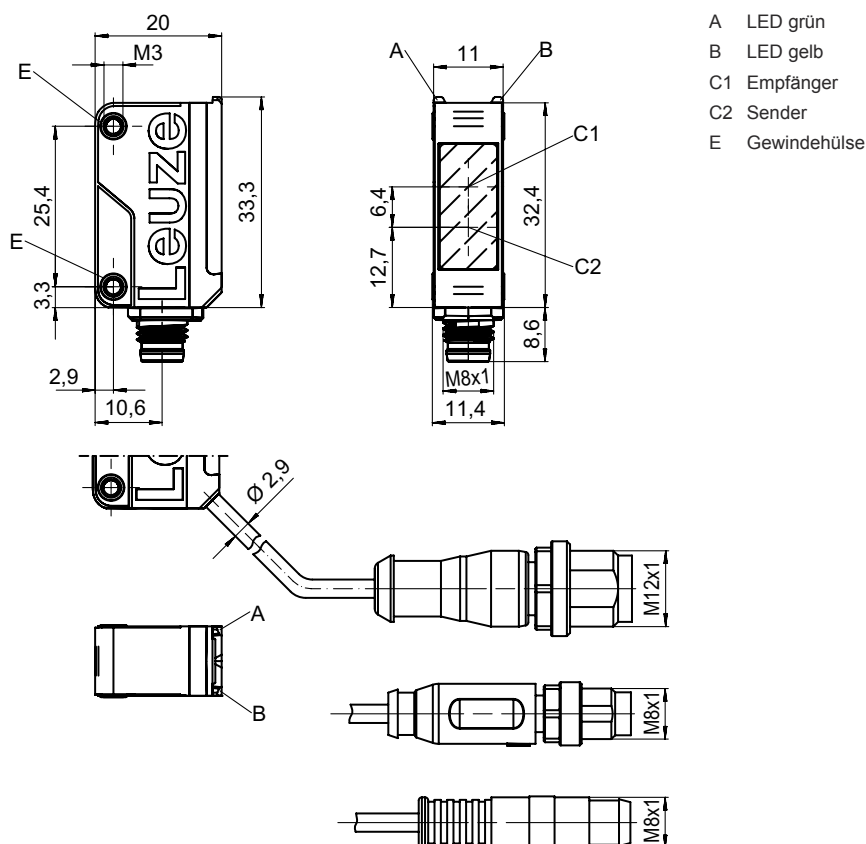
Schutzart	IP 67
Schutzklasse	III
Zulassungen	c UL US
Gültiges Normenwerk	IEC 60947-5-2

Klassifikation

Zolltarifnummer	85365019
ECLASS 5.1.4	27270902
ECLASS 8.0	27270902
ECLASS 9.0	27270902
ECLASS 10.0	27270902
ECLASS 11.0	27270902
ECLASS 12.0	27270902
ECLASS 13.0	27270902
ECLASS 14.0	27270902
ECLASS 15.0	27270902
ECLASS 16.0	27270902
ETIM 5.0	EC002717
ETIM 6.0	EC002717
ETIM 7.0	EC002717
ETIM 8.0	EC002717
ETIM 9.0	EC002717
ETIM 10.0	EC002717
UNSPSC 26.08	39121528

Maßzeichnungen

Alle Maßangaben in Millimeter



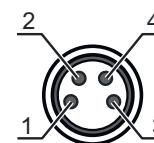
Elektrischer Anschluss

Anschluss 1

Funktion	Signal OUT
	Spannungsversorgung
Art des Anschlusses	Leitung mit Rundstecker
Leitungslänge	2.000 mm
Werkstoff Mantel	PVC
Leitungsfarbe	schwarz
Aderzahl	3 -adrig
Aderquerschnitt	0,14 mm ²
Gewindegröße	M8
Typ	male
Werkstoff	Kunststoff
Polzahl	4 -polig

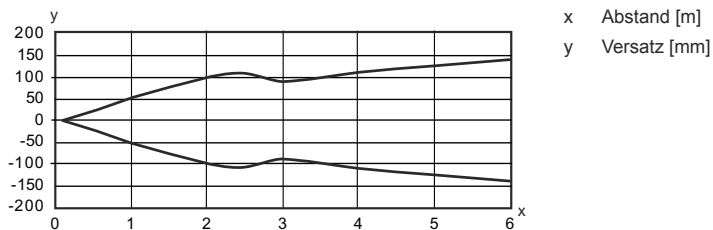
Pin Pinbelegung

Pin	Pinbelegung
1	V+
2	n.c.
3	GND
4	OUT 1



Diagramme

Typ. Ansprechverhalten (TKS100x100)





Typ. Funktionsreserve



Bedienung und Anzeige

LED	Anzeige	Bedeutung
1	gelb, Dauerlicht	Lichtweg frei
	gelb, blinkend	Lichtweg frei, keine Funktionsreserve
2	grün, Dauerlicht	Betriebsbereitschaft

Reflektoren & Reflexfolie

	Art.-Nr.	Bezeichnung	Betriebsreichweite Grenzreichweite	Beschreibung
	50108300	REF 4-A-50x50	0,08 ... 1,4 m 0,08 ... 2 m	Bauform: rechteckig Reflexionsfläche: 50 mm x 50 mm Werkstoff: Kunststoff Chemische Bezeichnung Werkstoff: PMMA Befestigung: selbstklebend
	50024127	TK 82.2	0,05 ... 4 m 0,05 ... 5 m	Bauform: rund Tripplegröße: 4 mm Reflexionsfläche Durchmesser: 79 mm Werkstoff: Kunststoff Trägermaterial: Kunststoff Chemische Bezeichnung Werkstoff: PMMA8N Befestigung: Durchgangsbefestigung, Rückseite kann beklebt werden

Reflektoren & Reflexfolie

	Art.-Nr.	Bezeichnung	Betriebsreichweite Grenzreichweite	Beschreibung
	50022816	TKS 100X100	0,02 ... 5 m 0,02 ... 6,5 m	Bauform: rechteckig Tripplegröße: 4 mm Reflexionsfläche: 96 mm x 96 mm Werkstoff: Kunststoff Trägermaterial: Kunststoff Chemische Bezeichnung Werkstoff: PMMA8N Befestigung: Durchgangsbefestigung, klebbar
	50081283	TKS 20X40	0,04 ... 1,6 m 0,04 ... 2,2 m	Bauform: rechteckig Tripplegröße: 2,3 mm Reflexionsfläche: 16 mm x 38 mm Werkstoff: Kunststoff Trägermaterial: Kunststoff Chemische Bezeichnung Werkstoff: PMMA8N Befestigung: Durchgangsbefestigung, klebbar
	50023525	TKS 30X50	0,03 ... 1,9 m 0,03 ... 2,5 m	Bauform: rechteckig Tripplegröße: 3 mm Reflexionsfläche: 27 mm x 44 mm Werkstoff: Kunststoff Trägermaterial: Kunststoff Chemische Bezeichnung Werkstoff: PMMA8N Befestigung: Durchgangsbefestigung, klebbar
	50040820	TKS 40X60	0,02 ... 3 m 0,02 ... 4 m	Bauform: rechteckig Tripplegröße: 4 mm Reflexionsfläche: 37 mm x 56 mm Werkstoff: Kunststoff Trägermaterial: Kunststoff Chemische Bezeichnung Werkstoff: PMMA8N Befestigung: Durchgangsbefestigung, klebbar
	50125455	TKS 40x60.A	0,02 ... 2,8 m 0,02 ... 4,2 m	beinhaltet: 10 St. Bauform: rechteckig Tripplegröße: 2,3 mm Reflexionsfläche: 36,8 mm x 55,8 mm Werkstoff: Kunststoff Trägermaterial: Kunststoff Chemische Bezeichnung Werkstoff: PMMA8N Befestigung: schraubbar, klebbar

Artikelschlüssel

Artikelbezeichnung: AAA5B D-E.FF/GG.HH-JJ

AAA5B	Funktionsprinzip / Bauform LS5B: Einweg-Lichtschranke Sender LE5B: Einweg-Lichtschranke Empfänger PRK5B: Reflexions-Lichtschranke mit Polarisationsfilter HT5B: Reflexions-Lichttaster mit Hintergrundausbldung ET5B: Reflexions-Lichttaster energetisch
D	Lichtart entfällt: Rotlicht I: Infrarotlicht PP: Power PinPoint® LED
E	Voreingestellte Tastweite (optional) entfällt: Reichweite lt. Datenblatt xxxF: voreingestellte Tastweite [mm]
FF	Ausstattung 1: Potentiometer 270° D: Detektion umstretchter Objekte M: Erkennung von semi transparenten Medien und transparenten Folien XL: Extra langer Lichtfleck entfällt bei Reflexions-Lichtschranken (PRK): Reichweite nicht einstellbar entfällt bei ET / HT: Tastweite einstellbar über 8-Gang-Spindel

Artikelschlüssel

GG	Schaltausgang / Funktion 2: NPN-Transistorausgang, hellschaltend N: NPN-Transistorausgang, dunkelschaltend 4: PNP-Transistorausgang, hellschaltend P: PNP-Transistorausgang, dunkelschaltend 9: Deaktivierungseingang (Deaktivierung mit High-Signal) X: Pin nicht belegt
HH	Elektrischer Anschluss entfällt: Leitung, Standardlänge 2000 mm, 3-adrig M8: M8 Rundsteckverbinder, 4-polig (Stecker) 200-M12: Leitung, Länge 200 mm mit M12 Rundsteckverbindung, 4-polig, axial (Stecker) 200-M8: Leitung, Länge 200 mm mit M8 Rundsteckverbindung, 4-polig, axial (Stecker) 200-M8.3: Leitung, Länge 200 mm mit M8 Rundsteckverbindung, 3-polig, axial (Stecker) 200-M8.1: Leitung, Länge 200 mm mit Snap-In, M8 Rundsteckverbindung, 4-polig (Stecker) M8.3: M8 Rundsteckverbinder, 3-polig (Stecker)
JJ	Ausführung Y1: Befestigungslöcher ohne Gewindehülse

Hinweis



☞ Eine Liste mit allen verfügbaren Gerätetypen finden Sie auf der Webseite von Leuze unter www.leuze.com.

Hinweise



Bestimmungsgemäße Verwendung beachten!



- ☞ Das Produkt ist kein Sicherheits-Sensor und dient nicht dem Personenschutz.
- ☞ Das Produkt ist nur von befähigten Personen in Betrieb zu nehmen.
- ☞ Setzen Sie das Produkt nur entsprechend der bestimmungsgemäßen Verwendung ein.

Bei UL-Applikationen:



- ☞ Nur für die Benutzung in "Class 2"-Stromkreisen
- ☞ These proximity switches shall be used with UL Listed Cable assemblies rated 30V, 0.5A min, in the field installation, or equivalent (categories: CYJV/ CYJV7 or PVVA/PVVA7)

Zubehör

Anschlussstechnik - Anschlussleitungen

	Art.-Nr.	Bezeichnung	Artikel	Beschreibung
	50130850	KD U-M8-4A-V1-050	Anschlussleitung	Applikation: Chemikalienbeständig Anschluss 1: Rundstecker, M8, axial, female, 4 -polig Rundstecker, LED: Nein Anschluss 2: offenes Ende Geschirmt: Nein Leitungslänge: 5.000 mm Werkstoff Mantel: PVC

Zubehör

	Art.-Nr.	Bezeichnung	Artikel	Beschreibung
	50130871	KD U-M8-4W-V1-050	Anschlussleitung	Applikation: Chemikalienbeständig Anschluss 1: Rundstecker, M8, gewinkelt, female, 4 -polig Rundstecker, LED: Nein Anschluss 2: offenes Ende Geschirmt: Nein Leitungslänge: 5.000 mm Werkstoff Mantel: PVC

Befestigungstechnik - Befestigungswinkel

	Art.-Nr.	Bezeichnung	Artikel	Beschreibung
	50118542	BT 200M.5	Haltewinkel	Ausführung des Befestigungsteils: Winkel L-Form Befestigung, anlagenseitig: Durchgangsbefestigung Befestigung, geräteseitig: schraubbar, für M3-Schrauben geeignet Art des Befestigungsteils: justierbar Werkstoff: Edelstahl
	50124651	BT 205M-10SET	Set Befestigungsteil	beinhaltet: 10 St. Ausführung des Befestigungsteils: Winkel L-Form Befestigung, anlagenseitig: Durchgangsbefestigung Befestigung, geräteseitig: schraubbar Art des Befestigungsteils: starr Werkstoff: Metall

Befestigungstechnik - Rundstangenbefestigungen

	Art.-Nr.	Bezeichnung	Artikel	Beschreibung
	50117829	BTP 200M-D12	Montagesystem	Ausführung des Befestigungsteils: Schutzhaube Befestigung, anlagenseitig: für Rundstange 12 mm Befestigung, geräteseitig: schraubbar Art des Befestigungsteils: klemmbar, drehbar 360°, justierbar Werkstoff: Metall
	50117255	BTU 200M-D12	Montagesystem	beinhaltet: 2 St. Schrauben M3 x 16, 2 St. Schrauben M3 x 20, 2 St. Unterlegscheiben Ausführung des Befestigungsteils: Montagesystem Befestigung, anlagenseitig: für Rundstange 12 mm, Blechklemmbefestigung Befestigung, geräteseitig: schraubbar, für M3-Schrauben geeignet Art des Befestigungsteils: klemmbar, drehbar 360°, justierbar Werkstoff: Metall

Hinweis



↪ Eine Liste mit allen verfügbaren Zubehörartikeln finden Sie auf der Webseite von Leuze im Download-Tab der Artikeldetailseite.