

技术数据表

光幕接收器

配件编号: 50131315

CSL505-R05-315-M8

内容

- 技术参数
- 尺寸图纸
- 电气连接
- 操作和显示
- 合适的发射器
- 产品型号描述
- 配件



图片可能不同



技术参数

基础数据

系列	505
工作原理	对射原理
设备类型	接收器
应用	精确物体探测

专门设计

专门设计	交叉光束扫描 平行光束扫描 斜光束扫描 示教输入 警告输出
------	---

光学数据

测量区长度	315 mm
光束数	64 个
光束距离	5 mm

测量数据

最小物体直径	7.5 mm
--------	--------

电气数据

保护电路	反极性保护 感应保护 短路保护
------	-----------------------

性能数据

供电电压 U_B	18 ... 30 V, DC
------------	-----------------

输出

数字开关量输出数	2 个
----------	-----

开关量输出

类型	数字开关量输出
电压类型	DC
最大开关电流	150 mA

开关量输出1

开关元件	晶体管, 推挽
开关原理	亮/暗通可切换

开关量输出2

开关元件	晶体管, 推挽
开关原理	亮/暗通可切换

时序

循环时间	68 ms
单光束响应时间	1,000 μ s

连接

接口数量	1 个
------	-----

连接1

功能	供电电源 信号输出 示教输入
类型	接头
螺纹规格	M8
类型	插头
材料	金属
引脚数	4 个引脚
编码	A-编码

机械参数

结构	方形
尺寸 (宽 x 高 x 长)	12 mm x 58 mm x 400 mm
外壳材料	金属
金属外壳	铝
镜头盖材料	塑料
净重	442 g
外壳颜色	银
紧固类型	通孔安装

操作和显示

显示类型	LED
LED数	2 个
配置类型	软件 通过引脚配置

环境数据

环境温度, 工作	-30 ... 50 °C
环境温度, 储藏	-40 ... 65 °C

认证

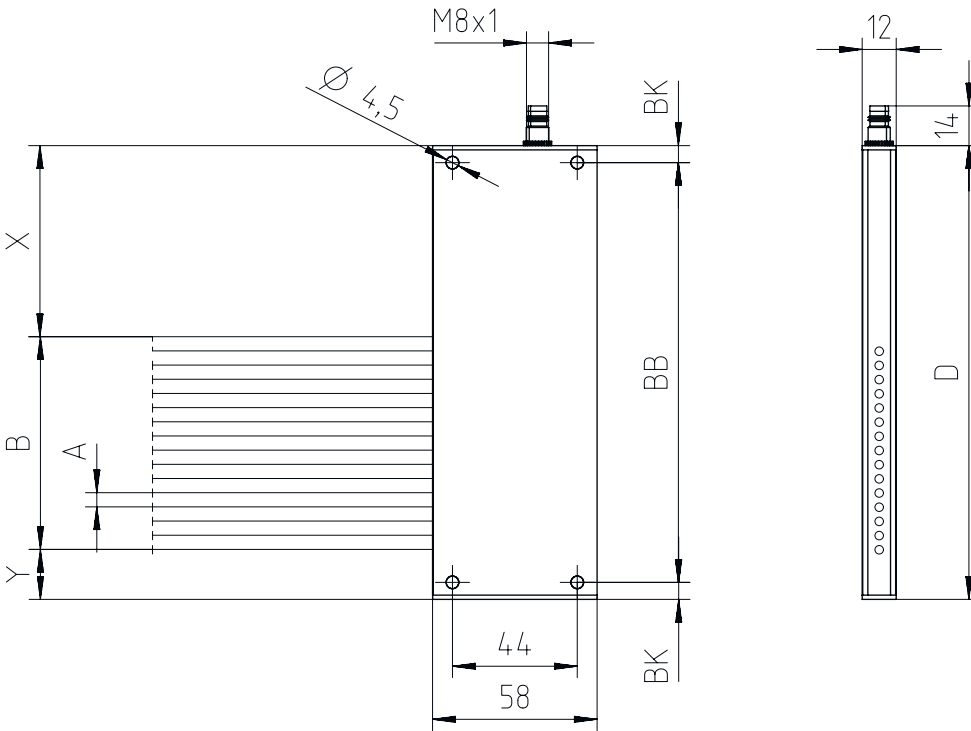
防护等级	IP 65
安全等级	III
应用标准	EN 60947-5-2 (德文版)

分类

税率编号	90314990
ECLASS 5.1.4	27270910
ECLASS 8.0	27270910
ECLASS 9.0	27270910
ECLASS 10.0	27270910
ECLASS 11.0	27270910
ECLASS 12.0	27270910
ECLASS 13.0	27270910
ECLASS 14.0	27270910
ECLASS 15.0	27270910
ECLASS 16.0	27270910
ETIM 5.0	EC002549
ETIM 6.0	EC002549
ETIM 7.0	EC002549
ETIM 8.0	EC002549
ETIM 9.0	EC002549
ETIM 10.0	EC002549
UNSPSC 26.08	39121528

尺寸图纸

所有尺寸单位均为毫米



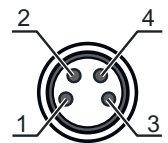
电气连接

连接1

功能	供电电源
	信号输出
	示教输入
类型	接头
螺纹规格	M8
类型	插头
材料	金属
引脚数	4 个引脚
编码	A-编码

引脚 引脚分配

1	V+
2	OUT 1 / 示教 / 警告输出
3	GND
4	OUT 2



操作和显示

LED 1 指示灯	LED 2 指示灯	说明
关	关	关
红色, 长亮	红色, 长亮	准备就绪
红色, 长亮	关	探测到物体
红色, 闪烁	红色, 长亮	准备就绪, 有轻微故障
红色, 闪烁	关	识别到有轻微故障的对象
红色, 双闪亮	关	配置错误
红色, 同相闪亮	红色, 同相闪亮	严重故障 A
红色, 反相闪亮	红色, 反相闪亮	严重故障 B
红色, 长亮	红色, 双闪亮	示教过程成功

合适的发射器

配件编号	名称	检测距离 检测范围极限	说明
50131372	CSL505-T05-315-M8	0.3 ... 5 m	应用: 精确物体探测 专门设计: 斜光束扫描, 交叉光束扫描, 平行光束扫描 检测距离: 0.3 ... 5 m 连接: 接头, M8, 4 个引脚

产品型号描述

产品名称: CSL505-XXXX-ZZZZ-AA-BBB

X	工作原理 T: 发射器 R: 接收器
YYY	光束距离 05: 5 mm 12.5 : 12.5 mm 25 : 25 mm 50 : 50 mm 100 : 100 mm
ZZZZ	测量区长度 测量区域长度 [mm], 与光束间距有关
AA	电气连接 M8 : M8 圆连接器, 4 针 (插头)


注意



所有可用设备类型列表请查阅劳易测的网站 www.leuze.com。

配件

连接技术 - 连接电缆

	配件编号	名称	配件	说明
	50130850	KD U-M8-4A-V1-050	连接电缆	应用: 耐化学品 连接1: 接头, M8, 直形, 插座, 4 个引脚 圆接头, LED: 否 连接2: 开口端 有屏蔽: 否 电缆长度: 5,000 mm 护套材料: PVC
	50130871	KD U-M8-4W-V1-050	连接电缆	应用: 耐化学品 连接1: 接头, M8, L 型, 插座, 4 个引脚 圆接头, LED: 否 连接2: 开口端 有屏蔽: 否 电缆长度: 5,000 mm 护套材料: PVC

参数编制仪

	配件编号	名称	配件	说明
	50132069	CSL505-Interface	模块	功能: 配置和测试设备 连接: Sub-D

注意



所有可用配件的列表请见劳易测网站配件详细信息页面的下载选项卡。