

## 기술 데이터 시트

## 투수광 포토 센서 수신기

품목 번호: 50127033

LE46C/4P-M12



그림과 차이가 날 수 있습니다

### 내용

- 기술 데이터
- 치수 도면
- 전기 연결
- 다이어그램
- 조작 및 표시
- 적합한 송신기
- 제품 키워드
- 참고
- 상세 정보
- 액세서리



# 기술 데이터

## 기본 데이터

시리즈	46C
작동 원리	투수광 원리
장치 종류	수신기

## 광학 데이터

감지 범위	송신기 참조
-------	--------

## 전기 데이터

보호 회로	극점 보호
	단락 방지
	트랜센트 방지

## 성능 데이터

공급전압 점검 $U_B$	10 ... 30 V, DC, 리플 포함
잔류 리플	0 ... 15 %, $U_B$ 에서
개방회로 전류	0 ... 20 mA

## 출력

디지털 스위칭 출력	2 개수
------------	------

## 스위칭 출력

종류	디지털 스위칭 출력부
전압 형식	DC
스위칭 전류, 최대	100 mA
스위칭 전압	high: $\geq(U_B - 2V)$ low: $\leq 2V$

## 스위칭 출력 1

할당	연결부 1, 핀 4
스위칭 소자	트랜지스터, PNP
스위칭 원리	light 스위칭

## 스위칭 출력 2

할당	연결부 1, 핀 2
스위칭 소자	트랜지스터, PNP
스위칭 원리	dark 스위칭

## 시간 응답

스위칭 주파수	500 Hz
응답 시간	1 ms
동작 전 딜레이	300 ms

## 연결

연결	1 개수
----	------

## 연결 1

기능	전원 공급 출력 신호
연결부 종류	원형 커넥터
나사 크기	M12
유형	Male
재료	플라스틱
핀 개수	4 핀
엔코딩	A-코딩됨

## 기술 데이터

치수(너비 x 높이 x 길이)	20.5 mm x 76.3 mm x 44 mm
하우징 재료	플라스틱
플라스틱 하우징	PC-PBT
렌즈 커버 재료	플라스틱 / PMMA
순중량	60 g
하우징 색상	적색
고정 방식	추가 고정 부품을 사용해야 함 통로 마운팅으로
M3 체결용 권장 조임 토크	0.9 N·m
M4 체결용 권장 조임 토크	1.4 N·m
재료 호환성	ECOLAB

## 조작 및 표시

표시 방식	LED
LED 개수	3 개수

## 환경 데이터

작동 시 주변 온도	-40 ... 60 °C
보관 시 주변 온도	-40 ... 70 °C

## 인증

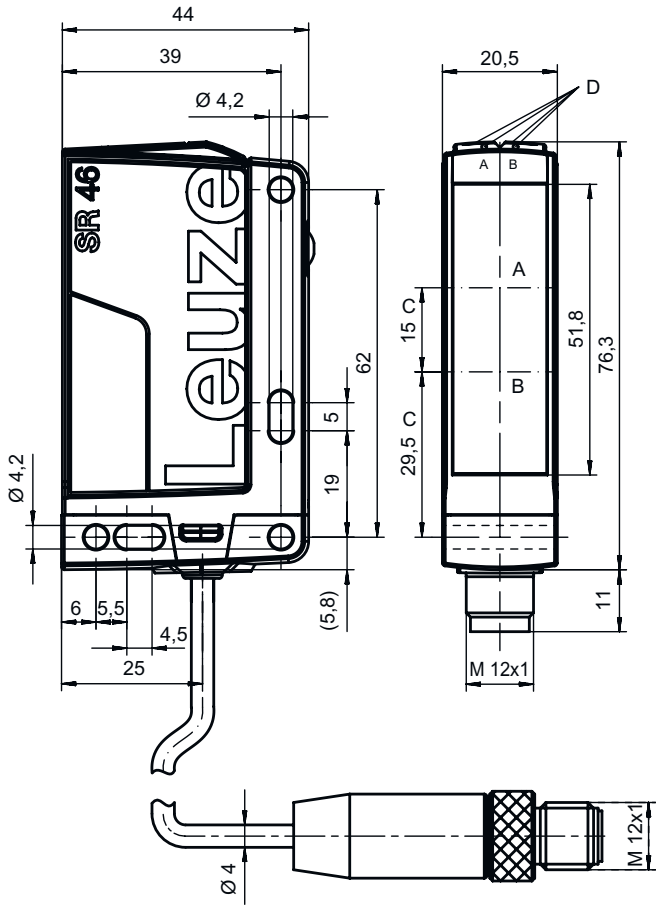
보호 등급	IP 67 IP 69K
보호 등급	III
인증	c UL US
유효 규정	IEC 60947-5-2

## 분류

HS 번호	85365019
ECLASS 5.1.4	27270901
ECLASS 8.0	27270901
ECLASS 9.0	27270901
ECLASS 10.0	27270901
ECLASS 11.0	27270901
ECLASS 12.0	27270901
ECLASS 13.0	27270901
ECLASS 14.0	27270901
ECLASS 15.0	27270901
ECLASS 16.0	27270901
ETIM 5.0	EC002716
ETIM 6.0	EC002716
ETIM 7.0	EC002716
ETIM 8.0	EC002716
ETIM 9.0	EC002716
ETIM 10.0	EC002716
UNSPSC 26.08	39121528

# 치수 도면

전체 치수 정보(mm)



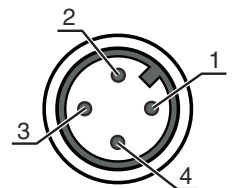
## 전기 연결

### 연결 1

기능	전원 공급
	출력 신호
연결부 종류	원형 커넥터
나사 크기	M12
유형	Male
재료	플라스틱
핀 개수	4 핀
엔코딩	A-코딩됨

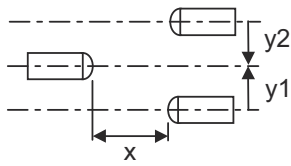
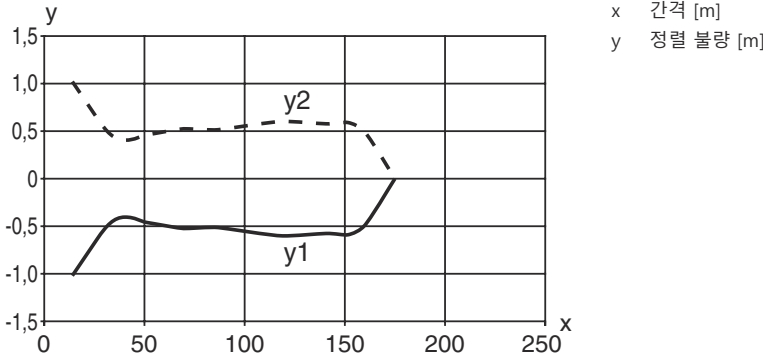
### 핀 핀 지정

1	V+
2	OUT 2
3	GND
4	OUT 1



# 다이아그램

## 전형적인 반응 거동



## 조작 및 표시

LED	디스플레이	의미
1	녹색, 연속 점등	작동 준비 상태
2	황색, 연속 점등	광센서 경로 비었음
	황색, 깜빡임	예비 광출력 없음
3	황색, 지속 점등(레벨 표시 렌즈 커버 뒤쪽)	광센서 경로 비었음
	황색, 깜빡임(레벨 표시 렌즈 커버 뒤쪽)	광센서 경로 비었음, 최소 예비 광출력

## 적합한 송신기

	품목 번호	명칭	감지 범위 제한 감지 범위	설명
	50127042	LS46C-M12	0.5 ... 120 m 0 ... 150 m	제한 감지 범위: 0 ... 150 m 광원: LED, 적색 공급전압: DC 연결: 원형 커넥터, M12, 플라스틱, 4 핀
	50127045	LS46C.8-M12	0.5 ... 120 m 0 ... 150 m	특수 모델: 입력신호 활성화 제한 감지 범위: 0 ... 150 m 광원: LED, 적색 공급전압: DC 연결: 원형 커넥터, M12, 플라스틱, 4 핀

# 제품 키워드

제품 명칭: AAA46C d EE-f.GG H/i J-K

<b>AAA46C</b>	<b>작동 원리 / 설계</b> HT46C: 배경 억제 기능이 있는 확산 센서 LS46C: 투수광 포토 센서 송신기 LE46C: 투수광 포토 센서 수신기 PRK46C: 편광 필터가 있는 반사판 포토센서 RK46C: 반사판 포토센서
<b>d</b>	<b>라이트 종류</b> 해당 사항 없음: 적색광 I: 적외선
<b>EE</b>	<b>광원</b> 해당 사항 없음: LED L1: 레이저 등급 1 L2: 레이저 등급 2
<b>f</b>	<b>사전 설정된 감지 범위(옵션)</b> 해당 사항 없음: 데이터 시트에 따른 감지 범위 xxxF: 사전 설정된 감지 범위[mm]
<b>GG</b>	<b>장비</b> 해당 사항 없음: 기본형 1: 270° 포텐셔미터 8: 입력신호 비활성화(High 신호를 이용한 활성화) 01: 배경 억제 기능이 있는 확산 센서(HT): 450mm 이하로 설정된 감지 범위(확산 반사율: 6%, 흑색)에서 HG 비닐랩(HighGain 비닐랩)은 900mm 거리부터 감지되지 않습니다. D: 탈분극 매체 E: 배경 억제 기능이 있는 확산 센서(HT): 먼지가 많은 환경에 최적화 SL: 배경 억제 기능이 있는 확산 센서(HT): 슬릿 다이어프램 25mm x 3mm P: 투수광 포토 센서 수신기(LE): 병렬 작동을 위한 에지 필터 L: 라이트 밴드 XL: 매우 긴 광점
<b>H</b>	<b>감지 범위 설정 &amp; 실행</b> 배경 억제 기능이 있는 확산 센서의 경우 해당되지 않는 사항(HT): 기계의 설정 스펙들을 이용하여 감지 범위 설정 반사판 포토 센서의 경우 해당되지 않는 사항(PPK): 감지 범위 조절 가능 1: 반사판 포토센서(PRK/PK): 포텐셔미터를 이용하여 감도 조절 3: 버튼을 이용한 터치인 P2: 분해능 2mm
<b>i</b>	<b>스위칭 출력 / 기능 OUT 1/IN: 핀 4 또는 흑색 와이어</b> 2: NPN 트랜지스터 출력, 라이트 스위칭 N: NPN 트랜지스터 출력, 다크 스위칭 4: PNP 트랜지스터 출력, 라이트 스위칭 P: PNP 트랜지스터 출력, 다크 스위칭 L: IO-Link G: Push-Pull(푸시풀) 스위칭 출력, PNP 다크 스위칭, NPN 라이트 스위칭 6: Push-Pull(푸시풀) 스위칭 출력, PNP 라이트 스위칭, NPN 다크 스위칭
<b>J</b>	<b>스위칭 출력 / 기능 OUT 2/IN: 핀 2 또는 흰색 와이어</b> 2: NPN 트랜지스터 출력, 라이트 스위칭 N: NPN 트랜지스터 출력, 다크 스위칭 4: PNP 트랜지스터 출력, 라이트 스위칭 P: PNP 트랜지스터 출력, 다크 스위칭 8: 입력신호 비활성화(High 신호를 이용한 활성화) 9: 입력신호 비활성화(High 신호를 이용한 비활성화) W: 경고 출력 X: 핀 할당되지 않음 G: Push-Pull(푸시풀) 스위칭 출력, PNP 다크 스위칭, NPN 라이트 스위칭 6: Push-Pull(푸시풀) 스위칭 출력, PNP 라이트 스위칭, NPN 다크 스위칭
<b>K</b>	<b>전기 연결</b> 해당 사항 없음: 케이블, 표준 길이 2,000mm, 4선 200-M12: 케이블, 길이 200mm, M12 원형 커넥터 포함, 4핀, 축방향(커넥터) M12: M12 원형 커넥터, 4핀(커넥터) 500-M12: 케이블, 길이 500mm, M12 원형 커넥터 포함, 4핀, 축방향(커넥터) 1000-M12: 케이블, 길이 1000mm, M12 원형 커넥터 포함, 4핀, 축방향(커넥터)

## 참고

	* 제공되는 모든 장치 유형 목록은 로이체의 웹 사이트 <a href="http://www.leuze.com">www.leuze.com</a> 을 참조하십시오.
--	---

## 참고

**용도에 맞게 사용해야 합니다!**

- 이 제품은 안전 센서가 아니므로 사람을 보호할 용도가 아닙니다.
- 자격이 있는 사람만 제품을 작동해야 합니다.
- 용도에 맞게 준수하여 사용하십시오

**UL 어플리케이션에서:**

- UL 어플리케이션에서는 NEC(National Electric Code)에 따른 등급 2 회로에서만 사용을 허용합니다.
- These proximity switches shall be used with UL Listed Cable assemblies rated 30V, 0.5A min, in the field installation, or equivalent (categories: CYJV/ CYJV7 or PVVA/PVVA7)

## 상세 정보

- 응답 시간: 감쇠 시간이 짧은 경우 약 5kOhm의 음 부하가 권장됨

## 액세서리

### 연결 기술 - 연결 케이블



	품목 번호	명칭	품목	설명
	50130652	KD U-M12-4A-V1-050	연결 케이블	어플리케이션: 내화학성 연결 1: 원형 커넥터, M12, 액시얼, 암, A-코딩됨, 4 핀 원형 커넥터, LED: 아니요 연결 2: 열려 있는 끝부분 차폐됨: 아니요 케이블 길이: 5,000 mm 덮개 재료: PVC
	50130690	KD U-M12-4W-V1-050	연결 케이블	어플리케이션: 내화학성 연결 1: 원형 커넥터, M12, 굴절형, 암, A-코딩됨, 4 핀 원형 커넥터, LED: 아니요 연결 2: 열려 있는 끝부분 차폐됨: 아니요 케이블 길이: 5,000 mm 덮개 재료: PVC

### 고정 기술 - 고정 브라켓

	품목 번호	명칭	품목	설명
	50105315	BT 46	고정 부품	고정 부품 버전: L자형 브래킷 마운팅 시스템 축: 통로 마운팅으로 마운팅 장치 축: 나사 조립 가능 고정 부품 종류: 고정형 재료: 금속

## 액세서리

### 고정 기술 - 원형 로드 마운트

	품목 번호	명칭	품목	설명
	50117252	BTU 300M-D12	설치 시스템	포함됨: 2개 볼트 M4 x 25, 2개 볼트 M4 x 20, 4개 평와서 고정 부품 버전: 설치 시스템 마운팅, 시스템 축: 원형 로드 12mm용, 금속판 마운팅 마운팅, 장치 축: 나사 조립 가능, M4 나사에 적합 고정 부품 종류: 클램핑 가능, 360° 회전식, 조정 가능 재료: 금속
	50128380	BTU 460M-D12	설치 시스템	고정 부품 버전: 설치 시스템 마운팅, 시스템 축: 원형 로드 12mm용 마운팅, 장치 축: 나사 조립 가능 고정 부품 종류: 조정 가능, 360° 회전식 재료: 금속

#### 참고



제공되는 모든 액세서리 품목의 목록은 로이체 웹 사이트에서 품목 세부사항 페이지의 다운로드 탭을 참조하십시오.