

Technisches Datenblatt Lichttaster energetisch

Art.-Nr.: 50145326

FT318BI.X3/P4-M12

Inhalt

- Technische Daten
- Maßzeichnungen
- Elektrischer Anschluss
- Diagramme
- Bedienung und Anzeige
- Artikelschlüssel
- Hinweise
- Weitere Informationen
- Zubehör



Abbildung kann abweichen



Technische Daten

Basisdaten

Serie	318B
Funktionsprinzip	Tast-Prinzip
Applikation	Erkennung von dunklen Objekten im Nahbereich

Sonderausführung

Sonderausführung	V-Optik
------------------	---------

Optische Daten

Betriebsreichweite	zugesicherte Reichweite
Betriebsreichweite, weiß 90%	0,001 ... 0,11 m
Betriebsreichweite, grau 50%	0,001 ... 0,1 m
Betriebsreichweite, grau 18%	0,003 ... 0,08 m
Betriebsreichweite, schwarz 6%	0,005 ... 0,07 m
Grenzreichweite, weiß 90%	0,001 ... 0,13 m
Grenzreichweite, grau 50%	0,001 ... 0,12 m
Grenzreichweite, grau 18%	0,003 ... 0,1 m
Grenzreichweite, schwarz 6%	0,005 ... 0,085 m
Grenzreichweite	typische Reichweite
Lichtquelle	LED, infrarot
Wellenlänge	850 nm
Sendsignalfrequenz	gepulst
LED-Gruppe	Freie Gruppe (nach EN 62471)

Elektrische Daten

Schutzbeschaltung	Kurzschlusschutz Verpolschutz
-------------------	----------------------------------

Leistungsdaten

Versorgungsspannung U_B	10 ... 30 V, DC, inkl. Restwelligkeit
Restwelligkeit	0 ... 15 %, von U_B
Leerlaufstrom	0 ... 20 mA

Ausgänge

Anzahl digitaler Schaltausgänge	2 St.
---------------------------------	-------

Schaltausgänge

Art	Digitaler Schaltausgang
Spannungsart	DC
Schaltstrom, max.	100 mA
Schaltspannung	high: $\geq(U_B - 2,5V)$ low: $\leq 2,5 V$

Schaltausgang 1

Belegung	Anschluss 1, Pin 4
Schaltelement	Transistor, PNP
Schaltprinzip	dunkelschaltend

Schaltausgang 2

Belegung	Anschluss 1, Pin 2
Schaltelement	Transistor, PNP
Schaltprinzip	hellschaltend

Zeitverhalten

Schaltfrequenz	500 Hz
Ansprechzeit	1 ms
Bereitschaftsverzögerung	300 ms

Anschluss

Anzahl Anschlüsse	1 St.
-------------------	-------

Anschluss 1

Funktion	Signal OUT Spannungsversorgung
Art des Anschlusses	Rundstecker
Gewindegröße	M12
Typ	male
Werkstoff	Kunststoff
Polzahl	4 -polig
Kodierung	A-kodiert

Mechanische Daten

Abmessung (\varnothing x L)	18 mm x 46 mm
Gewindegröße	M18 x 1 mm
Werkstoff Gehäuse	Kunststoff
Gehäuse Kunststoff	ABS
Werkstoff Optikabdeckung	Kunststoff
Nettogewicht	20 g
Farbe Gehäuse	rot schwarz

Bedienung und Anzeige

Art der Anzeige	LED
Anzahl der LED	1 St.
Bedienelemente	Teach-Knopf

Umgebungsdaten

Umgebungstemperatur Betrieb	-40 ... 60 °C
Umgebungstemperatur Lagerung	-40 ... 70 °C

Zertifizierungen

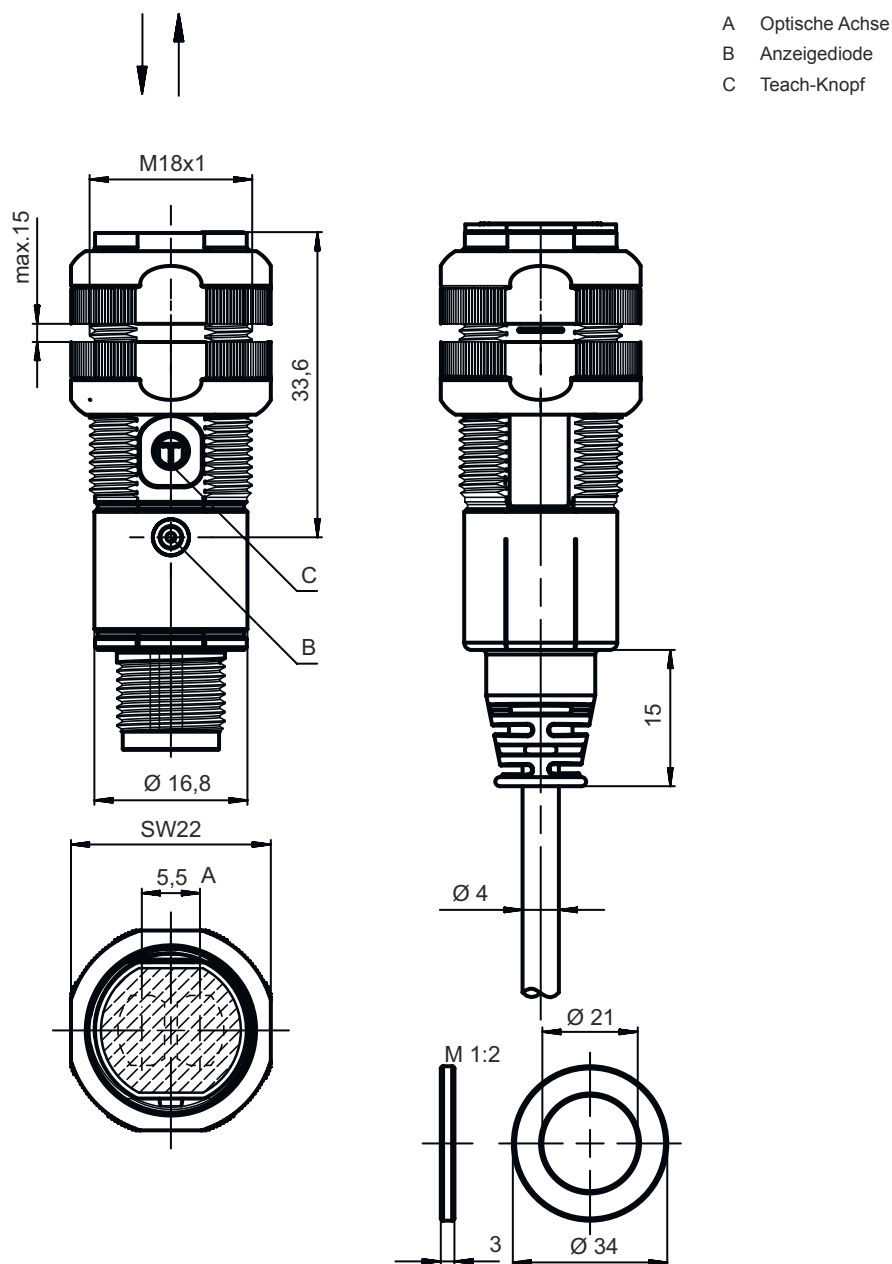
Schutzart	IP 67
Schutzklasse	III
Zulassungen	c UL US
Gültiges Normenwerk	IEC 60947-5-2

Klassifikation

Zolltarifnummer	85365019
ECLASS 5.1.4	27270903
ECLASS 8.0	27270903
ECLASS 9.0	27270903
ECLASS 10.0	27270903
ECLASS 11.0	27270903
ECLASS 12.0	27270903
ECLASS 13.0	27270903
ECLASS 14.0	27270903
ECLASS 15.0	27270903
ECLASS 16.0	27270903
ETIM 5.0	EC001821
ETIM 6.0	EC001821
ETIM 7.0	EC001821
ETIM 8.0	EC001821
ETIM 9.0	EC001821
ETIM 10.0	EC001821
UNSPSC 26.08	39121528

Maßzeichnungen

Alle Maßangaben in Millimeter



Elektrischer Anschluss

Anschluss 1

Funktion	Signal OUT
	Spannungsversorgung
Art des Anschlusses	Rundstecker
Gewindegröße	M12
Typ	male
Werkstoff	Kunststoff
Polzahl	4 -polig
Kodierung	A-kodiert

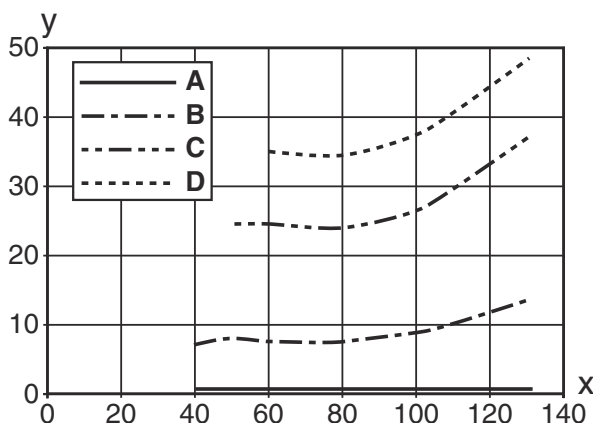
Elektrischer Anschluss

Pin	Pinbelegung
1	V+
2	OUT 2
3	GND
4	OUT 1



Diagramme

Typ. schwarz-weiß-Verhalten



x Tastweite [mm]
y Reduzierung der Tastweite [mm]

- A weiß 90%
- B grau 50%
- C grau 18%
- D schwarz 6%

Fading: schwarz/weiß-Fehler < 50%

Der schwarz/weiß-Fehler berechnet sich aus der Reichweite gegen weiß und der Reduzierung der Reichweite gegen schwarz:

schwarz/weiß-Fehler = Reduzierung der Reichweite gegen schwarz / Reichweite gegen weiß x 100%

Bedienung und Anzeige

LED	Anzeige	Bedeutung
1	grün, Dauerlicht	Betriebsbereitschaft
	gelb, Dauerlicht	Objekt erkannt

Artikelschlüssel

Artikelbezeichnung: XXX318BY-AAAF.BB/CC-DDD

XXX318B	<p>Funktionsprinzip PRK: Reflexions-Lichtschanke mit Polarisationsfilter ET: Reflexions-Lichttaster energetisch FT: Reflexions-Lichttaster mit Fading LE: Einweg-Lichtschanke Empfänger LS: Einweg-Lichtschanke Sender</p>
Y	<p>Lichtart entfällt: Rotlicht I: Infrarotlicht</p>
AAAF	<p>Voreingestellte Tastweite (optional) entfällt: Reichweite lt. Datenblatt xxxF: voreingestellte Tastweite [mm]</p>
BB	<p>Ausstattung entfällt: axiale Optik W: 90° Winkeloptik 3: Teach-In über Taste X: verstärktes Fading</p>
CC	<p>Schaltausgang / Funktion (OUT1= Pin 4, OUT2 = Pin 2): 4: PNP Transistorausgang, hellerschaltend P: PNP Transistorausgang, dunkelschaltend 2: NPN Transistorausgang, hellerschaltend N: NPN Transistorausgang, dunkelschaltend 9: Eingang für Sender-Deaktivierung (Deaktivierung mit HIGH-Signal) D: Eingang für Sender-Deaktivierung (Deaktivierung mit LOW-Signal) X: Pin nicht belegt</p>

Artikelschlüssel

DDD	Elektrischer Anschluss entfällt: Leitung, Standardlänge 2000 mm, 4-adrig M12: M12 Rundsteckverbindung, 4-polig (Stecker) 5000: Leitung, Standardlänge 5000 mm, 4-adrig 200-M12: Leitung, Länge 200 mm mit M12 Rundsteckverbindung, 4-polig, axial (Stecker)
------------	--

Hinweis



☞ Eine Liste mit allen verfügbaren Gerätetypen finden Sie auf der Webseite von Leuze unter www.leuze.com.

Hinweise



Bestimmungsgemäße Verwendung beachten!



- ☞ Das Produkt ist kein Sicherheits-Sensor und dient nicht dem Personenschutz.
- ☞ Das Produkt ist nur von befähigten Personen in Betrieb zu nehmen.
- ☞ Setzen Sie das Produkt nur entsprechend der bestimmungsgemäßen Verwendung ein.

Bei UL-Applikationen:



- ☞ Bei UL-Applikationen ist die Benutzung ausschließlich in Class-2-Stromkreisen nach NEC (National Electric Code) zulässig.
- ☞ These proximity switches shall be used with UL Listed Cable assemblies rated 30V, 0.5A min, in the field installation, or equivalent (categories: CYJV/ CYJV7 or PVVA/PVVA7)

Weitere Informationen

- Summe der Ausgangsströme für beide Ausgänge, 50 mA für Umgebungstemperaturen > 40 °C
- Beim eingestellten Tastbereich ist eine Toleranz der Tastweite je nach Reflexionseigenschaften der Materialoberfläche möglich.

Zubehör

Anschlussstechnik - Anschlussleitungen

	Art.-Nr.	Bezeichnung	Artikel	Beschreibung
	50130652	KD U-M12-4A-V1-050	Anschlussleitung	Applikation: Chemikalienbeständig Anschluss 1: Rundstecker, M12, axial, female, A-kodiert, 4 -polig Rundstecker, LED: Nein Anschluss 2: offenes Ende Geschirmt: Nein Leitungslänge: 5.000 mm Werkstoff Mantel: PVC


Zubehör

	Art.-Nr.	Bezeichnung	Artikel	Beschreibung
	50130690	KD U-M12-4W-V1-050	Anschlussleitung	Applikation: Chemikalienbeständig Anschluss 1: Rundstecker, M12, gewinkelt, female, A-kodiert, 4 -polig Rundstecker, LED: Nein Anschluss 2: offenes Ende Geschirmt: Nein Leitungslänge: 5.000 mm Werkstoff Mantel: PVC

Befestigungstechnik - Befestigungswinkel

	Art.-Nr.	Bezeichnung	Artikel	Beschreibung
	50113548	BT D18M.5	Haltewinkel	Durchmesser, innen: 18 mm Ausführung des Befestigungsteils: Winkel L-Form Befestigung, anlagenseitig: Durchgangsbefestigung Befestigung, geräteseitig: schraubbar Art des Befestigungsteils: starr Werkstoff: Edelstahl

Befestigungstechnik - Rundstangenbefestigungen

	Art.-Nr.	Bezeichnung	Artikel	Beschreibung
	50117490	BTU D18M-D12	Montagesystem	Ausführung des Befestigungsteils: Montagesystem Befestigung, anlagenseitig: Durchgangsbefestigung Befestigung, geräteseitig: schraubbar Art des Befestigungsteils: klemmbar, drehbar 360°, justierbar Werkstoff: Metall

Befestigungstechnik - Sonstige

	Art.-Nr.	Bezeichnung	Artikel	Beschreibung
	50121904	BT318B-OM	Befestigung	Ausführung des Befestigungsteils: Klemmhalter Befestigung, anlagenseitig: Durchgangsbefestigung Befestigung, geräteseitig: schraubbar Art des Befestigungsteils: schwenkbar, drehbar, justierbar Werkstoff: Kunststoff Schwingungsdämpfung: Nein

Hinweis



↪ Eine Liste mit allen verfügbaren Zubehöartikeln finden Sie auf der Webseite von Leuze im Download-Tab der Artikeldetailseite.