

Technisches Datenblatt

Befehlsgeber

Art.-Nr.: 50149357

CD-B3-Z-C01

Inhalt

- Technische Daten
- Maßzeichnungen
- Elektrischer Anschluss
- Schaltbilder
- Zubehör



Abbildung kann abweichen



Technische Daten

Basisdaten

Art	Anzeige- / Befehlsgeber (nicht sicher), Not-Halt-Befehlsgerät nach EN ISO 13850, EN 60947-5-5
-----	---

Funktionen

Funktionen	Abmessungen und Design identisch mit Zuhaltungen der Serie L250
	Geschützte Verschraubung
	Positionsabhängige NOT-HALT Befehl- seingabe
	Reset-Funktion (über Drehknopf, für NOT-HALT-Taster)

Kenngößen

Kategorie	bis inkl. 4 (je nach Beschaltung) (NOT- HALT), EN ISO 13849
-----------	--

Elektrische Daten

Kontaktbestückung	2NC + 2NO
Schaltstrom durch Taster	0 ... 550 mA
Strombelastung, max.	1 A

Leistungsdaten

Versorgungsspannung U_B	24 V, DC, 10 %
Bemessungsisolationsspannung	1,5 kV AC/DC

Anschluss

Anzahl Anschlüsse	1 St.
-------------------	-------

Anschluss 1

Funktion	Kontaktanschluss
Art des Anschlusses	Rundstecker
Gewindegröße	M12
Typ	male
Werkstoff	Edelstahl
Polzahl	12 -polig
Kodierung	A-kodiert

Mechanische Daten

Abmessung (B x H x L)	40 mm x 40 mm x 191,5 mm
Werkstoff Gehäuse	Kunststoff
Gehäuse Kunststoff	glasfaserverstärkt, selbstverlöschend, stoßfest
Nettogewicht	311 g
Farbe Gehäuse	grau
Art der Befestigung	Durchgangsbefestigung Wandbefestigung
Art der Leitungseinführung	M12
Schaltertyp	NOT-HALT Befehlsgerät, EN ISO 13850
Mechanische Lebensdauer	500.000 Betätigungsspiele, IEC 60947- 5-1
Art der Betätigung	Taster, weiß / Taster, blau / NOT-HALT- Taster, rot
Art der Entriegelung	Drehentriegelung
Werkstoff Taster	Kunststoff

Bedienung und Anzeige

Art der Anzeige	Dauerlicht LED
Bedienelemente	1 Not-Aus-Schalter 2 Befehlsgeber (Push Button blau, Push Button weiß)

Umgebungsdaten

Umgebungstemperatur Betrieb	-25 ... 70 °C
Umgebungstemperatur Lagerung	-25 ... 70 °C

Zertifizierungen

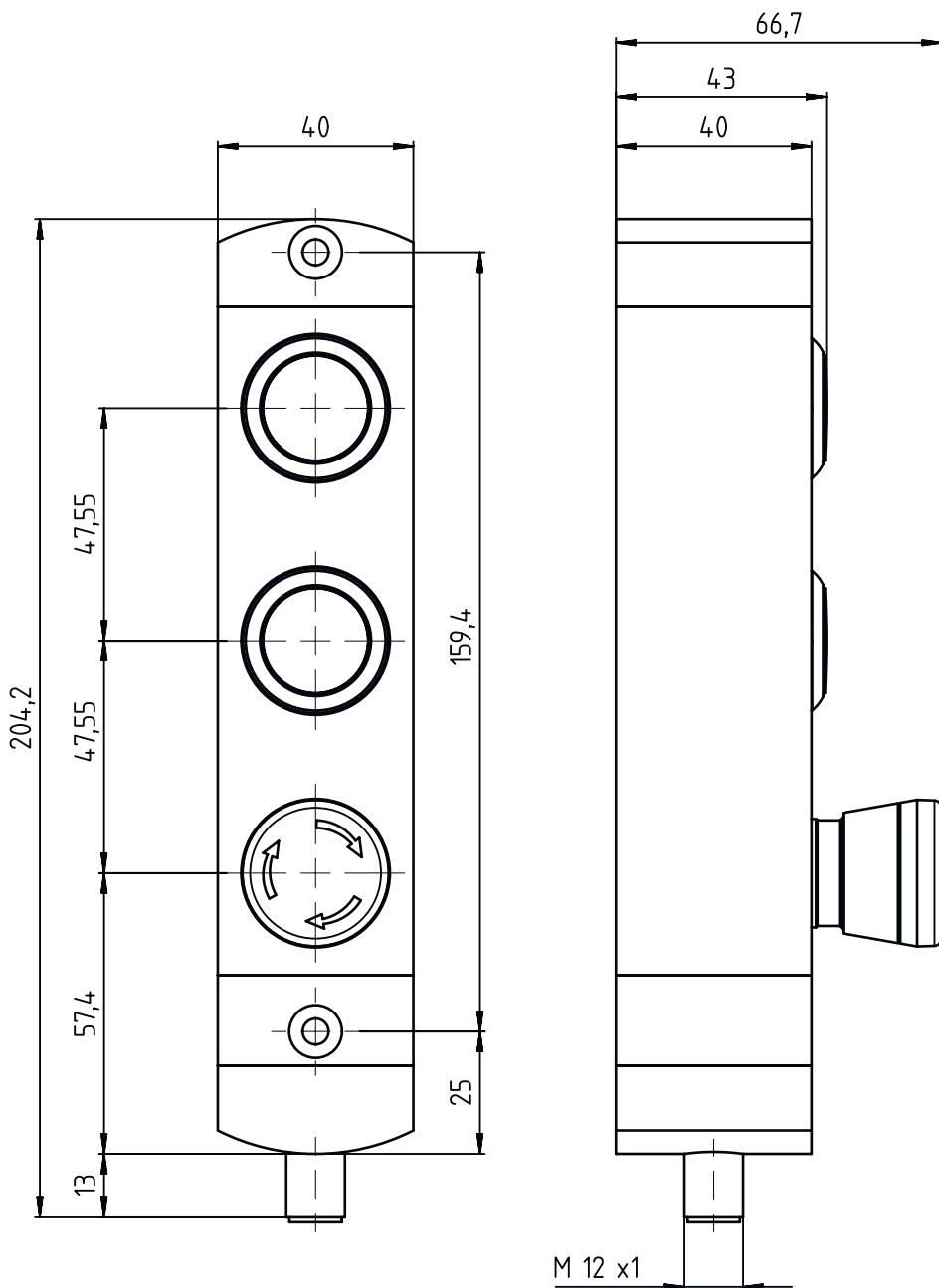
Schutzart	IP 65
Schutzklasse	III

Klassifikation

Zolltarifnummer	85369095
ECLASS 5.1.4	27279290
ECLASS 8.0	27279290
ECLASS 9.0	27279090
ECLASS 10.0	27371246
ECLASS 11.0	27371246
ECLASS 12.0	27371246
ECLASS 13.0	27371246
ECLASS 14.0	27371246
ECLASS 15.0	27371246
ECLASS 16.0	27371246
ETIM 5.0	EC002498
ETIM 6.0	EC003015
ETIM 7.0	EC003015
ETIM 8.0	EC003015
ETIM 9.0	EC003015
ETIM 10.0	EC003015
UNSPSC 26.08	39122216

Maßzeichnungen

Alle Maßangaben in Millimeter

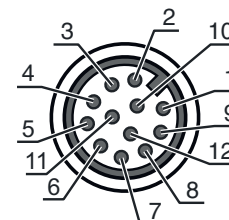


Elektrischer Anschluss

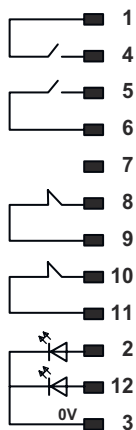
Anschluss 1

Funktion	Kontaktanschluss
Art des Anschlusses	Rundstecker
Gewindegröße	M12
Typ	male
Werkstoff	Edelstahl
Polzahl	12 -polig
Kodierung	A-kodiert

Pin	Pinbelegung
1	NO(1)
2	LED(1)
3	LED(1+2)
4	NO(1)
5	NO(2)
6	NO(2)
7	n.c.
8	NC(3)
9	NC(3)
10	NC(3)
11	NC(3)
12	LED(2)



Schaltbilder



Zubehör

Anschlussstechnik - Anschlussleitungen

	Art.-Nr.	Bezeichnung	Artikel	Beschreibung
	50139769	KD U-M12-CA-P1-020	Anschlussleitung	Applikation: Öl-/Schmiermittelbeständig Anschluss 1: Rundstecker, M12, axial, female, A-kodiert, 12 -polig Rundstecker, LED: Nein Anschluss 2: offenes Ende Geschirmt: Nein Leitungslänge: 2.000 mm Werkstoff Mantel: PUR

Zubehör

	Art.-Nr.	Bezeichnung	Artikel	Beschreibung
	50139770	KD U-M12-CA-P1-050	Anschlussleitung	Applikation: Öl-/Schmiermittelbeständig Anschluss 1: Rundstecker, M12, axial, female, A-kodiert, 12 -polig Rundstecker, LED: Nein Anschluss 2: offenes Ende Geschirmt: Nein Leitungslänge: 5.000 mm Werkstoff Mantel: PUR
	50139771	KD U-M12-CA-P1-100	Anschlussleitung	Applikation: Öl-/Schmiermittelbeständig Anschluss 1: Rundstecker, M12, axial, female, A-kodiert, 12 -polig Rundstecker, LED: Nein Anschluss 2: offenes Ende Geschirmt: Nein Leitungslänge: 10.000 mm Werkstoff Mantel: PUR

Hinweis



↪ Eine Liste mit allen verfügbaren Zubehörartikeln finden Sie auf der Webseite von Leuze im Download-Tab der Artikeldetailseite.