

Folha de dados técnicos

Distribuidor

N.º do art.: 50130602

MD 7XXP-11-82IO4-K100



A imagem pode divergir

Conteúdo

- Dados técnicos
- Desenhos dimensionais
- Conexão elétrica
- Diagramas de conexão
- Operação e indicação
- Acessórios



Dados técnicos

Dados elétricos

Dados de desempenho

Corrente total	10 A
----------------	------

Dados de entrada, lógica

Tensão nominal de entrada U_N	24 V CC
---------------------------------	---------

Entradas

Elemento de chaveamento	PNP
-------------------------	-----

Conexão

Conexão principal

Tipo de conexão	Cabo
Função	Conexão ao comando
Comprimento do cabo	10.000 mm

Características dos cabos

Número de fios	11 Unid.
Seção transversal do fio	3 x 0,75 mm ² 8 x 0,34 mm ²
AWG	22
Cor da bainha	Cinza
Blindado	Não
Sem silicone	Não
Versão do cabo	Cabo de conexão (aberto de um lado)
Diâmetro do cabo (exterior)	8,1 mm
Comprimento do cabo	10.000 mm
Material da bainha	PUR
Isolamento do fio	PVC
Velocidade de traslado	Máx. 2 m/s com 5 m de comprimento de percurso de traslado horiz. e aceleração máx. de 5 m/s ²

Adequabilidade para correntes de arraste

Resistência da bainha externa	Resistente à hidrólise e aos micróbios, boa resistência química, a óleos e a gasolina em conformidade com a norma VDE 0472 parte 803, teste B, retardador de chamas em conformidade com as normas UL 1581 VW1 / CSA FT1 / IEC 60332-1, IEC 60332-2-2
-------------------------------	--

Conexões de distribuidores

Número de conexões	8 Unid.
Tamanho da rosca	M12
Número de polos	4 polos
Codificação	Código A
Tipo	female
Material	Plástico
Material da vedação do o-ring	TPU
Material de contatos	Dourado
Corrente de serviço por cada contato	4 A

Dados mecânicos

Execução	Cúbico
Dimensões (L x A x C)	50 mm x 32 mm x 90 mm
Material da carcaça	Plástico
Peso líquido	1.500 g
Torque de aperto dos parafusos	1 N·m
Ciclos de flexão	2.000.000 Unid.
Raio de curvatura de instalação flexível, mín.	Min. 12 x diâmetro do cabo

Operação e indicação

Tipo de indicação	LED
-------------------	-----

Dados do ambiente

Temperatura ambiente, operação	-5 ... 70 °C
--------------------------------	--------------

Certificações

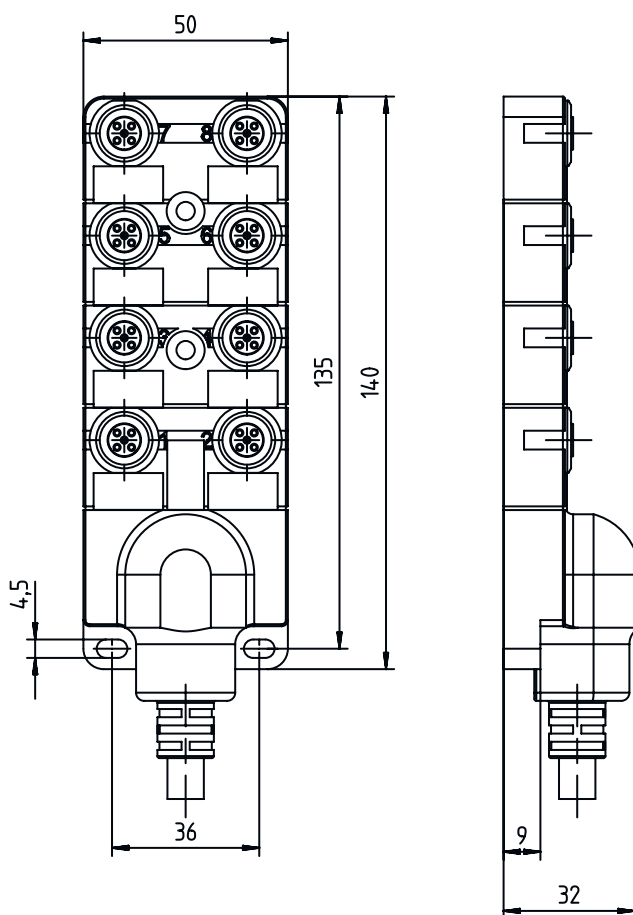
Grau de proteção	IP 65 IP 67
Certificações	c UL US

Classificação

Número da pauta aduaneira	85444290
ECLASS 5.1.4	27279201
ECLASS 8.0	27279219
ECLASS 9.0	27440108
ECLASS 10.0	27440108
ECLASS 11.0	27440108
ECLASS 12.0	27440108
ECLASS 13.0	27440108
ECLASS 14.0	27440108
ECLASS 15.0	27440108
ECLASS 16.0	27440108
ETIM 5.0	EC002585
ETIM 6.0	EC002585
ETIM 7.0	EC002585
ETIM 8.0	EC002585
ETIM 9.0	EC002585
ETIM 10.0	EC002585
UNSPSC 26.08	32151900

Desenhos dimensionais

Todas as medidas em milímetros



Conexão elétrica

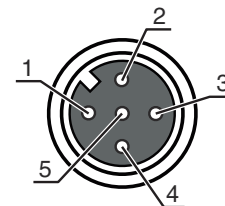
Conexão 1

Tipo de conexão	Cabo
Número de fios	11 fios

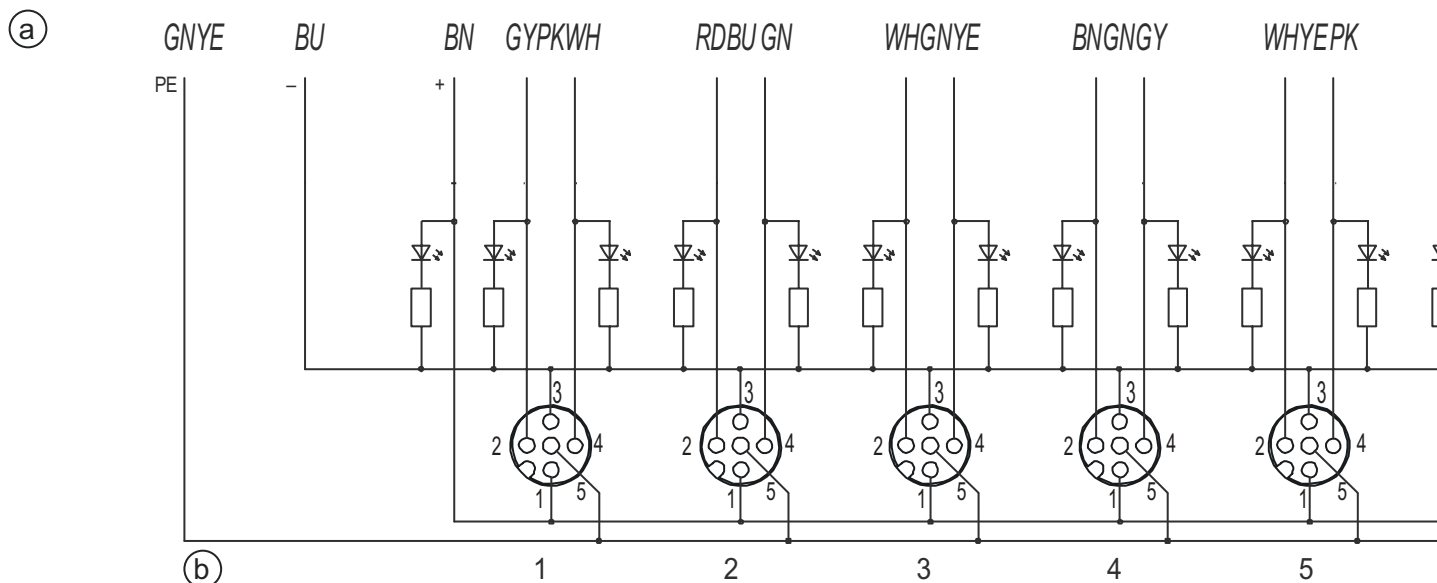
Cor do fio	Ocupação dos fios
Marrom	+
Azul	-
Branco	Slot 1/contato 4
Verde	Slot 2/contato 4
Amarelo	Slot 3/contato 4
Cinza	Slot 4/contato 4
Rosa	Slot 5/contato 4
Vermelho	Slot 6/contato 4
Preto	Slot 7/contato 4
Violeta	Slot 8/contato 4
Amarelo / Verde	PE

Conexão elétrica

Pino	Ocupação de pinos
1	+
2	n.c.
3	-
4	Sinal 1 (NA)
5	PE



Diagramas de conexão



a Cabo

b Conector fêmea


NOTA Conector fêmea M12 de 4 polos: contato 2 não conectado

Operação e indicação

LED	Indicador	Significado
1	Verde, luz contínua	Está presente tensão de operação
2	Amarelo, luz contínua	Sinal 1

Acessórios

Generalidades

	N.º do art.	Designação	Artigo	Descrição
	50134480	CAP M12K-Set	Tampa de ligação	Tipo: Tampa de fecho para slots livres Tamanho da rosca: M12 Material: Plástico

Acessórios

Nota



Uma lista com todos os artigos de acessórios disponíveis encontra-se na página da Leuze na internet, na guia Download da página de detalhes do artigo.