

Scheda tecnica dati

Ricevitore cortina fotoelettrica

Cod. art.: 50128970

CSL710-R40-1250.A/L-M12



Contenuto

- Dati tecnici
- Disegni quotati
- Collegamento elettrico
- Comando e visualizzazione
- Trasmettitori adatti
- Codice articoli
- Avvisi
- Accessori



Dati tecnici

Dati di base

Serie	710
Principio di funzionamento	Principio di sbarramento
Tipo di dispositivo	Ricevitore
Contiene	2 tasselli scorrevoli BT-NC
Applicazione	Riconoscimento di oggetti preciso

Modello speciale

Modello speciale	Tasteggio a raggi diagonali
	Tasteggio a raggi incrociati
	Tasteggio a raggi paralleli

Grandezze caratteristiche

Dati ottici

Portata di esercizio	0.3 ... 7 m
Portata di esercizio	Portata assicurata
Portata limite	0.2 ... 9 m
Portata limite	Portata tipica
Lunghezza del campo di misura	1,250 mm
Numero di raggi	32 pezzo(i)
Distanza tra i raggi	40 mm

Dati di misura

Diametro minimo dell'oggetto	50 mm
------------------------------	-------

Dati elettrici

Circuito di protezione	Protezione contro i cortocircuiti
	Protezione contro i transienti rapidi
	Protezione contro l'inversione di polarità

Dati di potenza

Tensione di alimentazione U_B	18 ... 30 V, CC
Ripple residuo	0 ... 15 %, di U_B
Corrente a vuoto	0 ... 270 mA, I valori indicati fanno riferimento all'intero pacchetto, composto da trasmettitore e ricevitore.

Ingressi/uscite selezionabili

Corrente di uscita, max.	100 mA
Impedenza di ingresso	6,000 Ω
Numero ingressi/uscite selezionabili	4 pezzo(i)
Tipo	Ingressi/uscite selezionabili
Tipo di tensione, uscite	CC
Tensione di commutazione, uscite	Tip. $U_B / 0$ V
Tipo di tensione, ingressi	CC
Tensione di commutazione, ingressi	high: ≥ 6 V
	low: ≤ 4 V

Ingresso/uscita 1

Ritardo di attivazione/interdizione	0 ... 1 ms
-------------------------------------	------------

Comportamento temporale

Tempo di inizializzazione	400 ms
Tempo di ciclo	1.36 ms
Tempo di risposta per raggio	30 μ s

Interfaccia

Tipo	IO-Link
------	---------

IO-Link

COM-Mode	COM2
	COM3
Min. cycle time	COM2 = 2,3 ms
Specifica	V1.0.1
	V1.1
Dati di processo IN	2 byte
Dati di processo OUT	2 byte

Interfaccia di assistenza

Tipo	IO-Link
------	---------

IO-Link

Funzione	Assistenza
	Configurazione/parametrizzazione mediante software

Collegamento

Numero di collegamenti	2 pezzo(i)
Uscita connettore	Assiale

Collegamento 1

Funzione	Alimentazione di tensione
	Interfaccia di configurazione
	Segnale IN
	Segnale OUT

Tipo di collegamento	Connettore circolare
----------------------	----------------------

Grandezza della filettatura	M12
-----------------------------	-----

Tipo	male
------	------

Materiale	Metallo
-----------	---------

Numero di poli	8 poli
----------------	--------

Codifica	Codifica A
----------	------------

Collegamento 2

Funzione	Collegamento al trasmettitore
----------	-------------------------------

Tipo di collegamento	Connettore circolare
----------------------	----------------------

Grandezza della filettatura	M12
-----------------------------	-----

Tipo	female
------	--------

Materiale	Metallo
-----------	---------

Numero di poli	5 poli
----------------	--------

Codifica	Codifica A
----------	------------

Dati meccanici

Forma costruttiva	Cubica
-------------------	--------

Dimensioni (P x H x L)	29 mm x 54.8 mm x 1,353 mm
------------------------	----------------------------

Materiale dell'alloggiamento	Metallo
------------------------------	---------

Alloggiamento in metallo	Alluminio
--------------------------	-----------

Materiale della copertura della lente	Plastica / PMMA
---------------------------------------	-----------------

Peso netto	1,400 g
------------	---------

Colore dell'alloggiamento	Rosso
---------------------------	-------

Tipo di fissaggio	Mediante elemento di fissaggio opzionale
-------------------	--

Montaggio su scanalatura

Comando e visualizzazione

Tipo di visualizzazione	Display OLED
	LED

Numero di LED	2 pezzo(i)
---------------	------------

Tipo di configurazione/parametrizzazione	Apprendimento
--	---------------

	Software
--	----------

Elementi di controllo	Tastiera a membrana
-----------------------	---------------------

Dati tecnici

Dati ambientali

Temperatura ambiente, funzionamento	-30 ... 60 °C
-------------------------------------	---------------

Temperatura ambiente, stoccaggio	-40 ... 70 °C
----------------------------------	---------------

Certificazioni

Grado di protezione	IP 65
---------------------	-------

Classe di protezione	III
----------------------	-----

Omologazioni	c UL US
--------------	---------

Norme di riferimento	IEC 60947-5-2
----------------------	---------------

Classificazione

Voce tariffaria doganale	90314990
--------------------------	----------

ECLASS 5.1.4	27270910
--------------	----------

ECLASS 8.0	27270910
------------	----------

ECLASS 9.0	27270910
------------	----------

ECLASS 10.0	27270910
-------------	----------

ECLASS 11.0	27270910
-------------	----------

ECLASS 12.0	27270910
-------------	----------

ECLASS 13.0	27270910
-------------	----------

ECLASS 14.0	27270910
-------------	----------

ETIM 5.0	EC002549
----------	----------

ETIM 6.0	EC002549
----------	----------

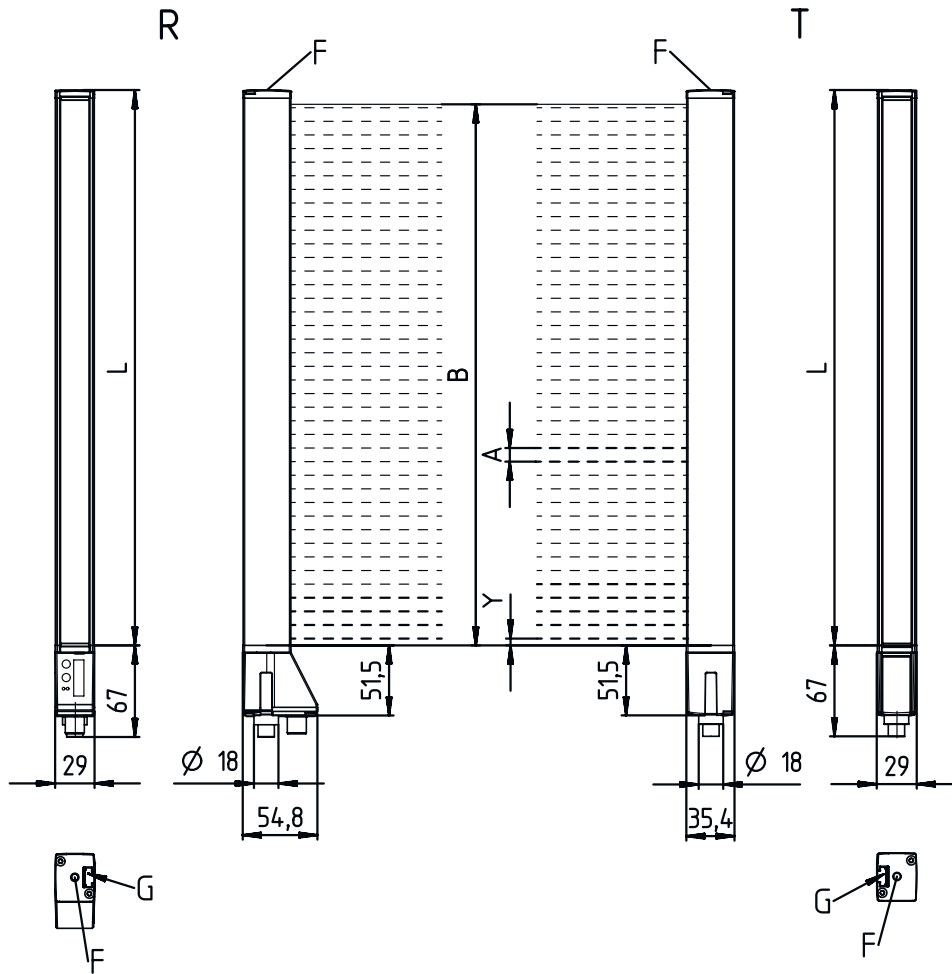
ETIM 7.0	EC002549
----------	----------

ETIM 8.0	EC002549
----------	----------

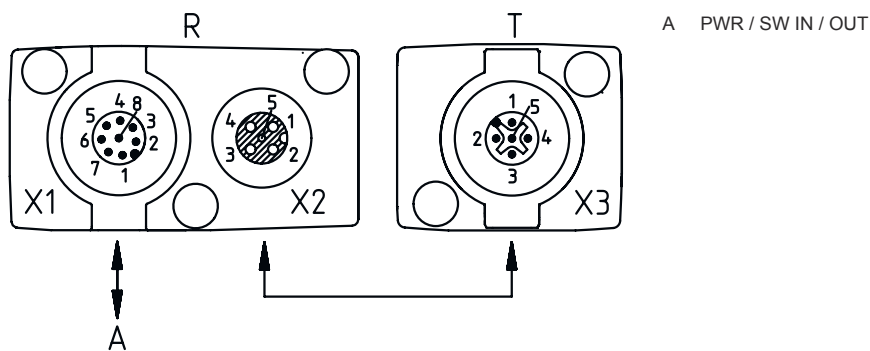
ETIM 9.0	EC002549
----------	----------

Disegni quotati

Tutte le dimensioni in millimetri



- | | | | |
|---|-----------------------------------|---|-------------------------------|
| A | Distanza tra i raggi 40 mm | L | Lunghezza del profilo 1288 mm |
| B | Lunghezza campo di misura 1250 mm | T | Trasmittitore |
| F | Filettatura M6 | R | Ricevitore |
| G | Scanalatura di fissaggio | Y | |



Collegamento elettrico

Collegamento 1

Funzione	Alimentazione di tensione Interfaccia di configurazione Segnale IN Segnale OUT
Tipo di collegamento	Connettore circolare
Grandezza della filettatura	M12
Tipo	male
Materiale	Metallo
Numero di poli	8 poli
Codifica	Codifica A

Pin Assegnazione dei pin

1	V+
2	IO1
3	GND
4	IO-Link
5	IO2
6	IO3
7	IO4
8	GND



Collegamento 2

Funzione	Collegamento al trasmettitore
Tipo di collegamento	Connettore circolare
Grandezza della filettatura	M12
Tipo	female
Materiale	Metallo
Numero di poli	5 poli
Codifica	Codifica A

Pin Assegnazione dei pin


1	FE/SHIELD
2	V+
3	GND
4	RS 485 Tx+
5	RS 485 Tx-



Comando e visualizzazione

LED	Display	Significato
1	Verde, costantemente acceso	Stato ready
	Verde, lampeggiante	Apprendimento / errore
2	Giallo, luce permanente	Percorso ottico libero con riserva di funzionamento
	Giallo, lampeggiante	Senza riserva di funzionamento
	Off	Oggetto riconosciuto

Trasmittitori adatti


	Cod. art.	Designazione	Articolo	Descrizione
	50129052	CSL710-T40-1250.A-M12	Trasmittitore cortina fotoelettrica	Applicazione: Riconoscimento di oggetti preciso Modello speciale: Tasteggio a raggi paralleli, Tasteggio a raggi diagonali, Tasteggio a raggi incrociati Portata di esercizio: 0,3 ... 7 m Collegamento: Connettore circolare, M12, 5 poli

Codice articoli



Denominazione articolo: **CSL710-XXY-ZZZZ.A/B-CCC**

CSL710	Principio di funzionamento CSL: cortina fotoelettrica di intercettazione della serie 710
X	Classi di funzioni T: trasmettitore R: ricevitore
YY	Distanza tra i raggi 05: 5 mm 10: 10 mm 20: 20 mm 40: 40 mm
ZZZZ	Lunghezza campo di misura [mm], in funzione della distanza tra i raggi Valore, vedi Dati tecnici
A	Equipaggiamento A: Uscita assiale del connettore
B	Interfaccia L: IO-Link
CCC	Collegamento elettrico M12: Connettore M12


Avviso

	È possibile trovare una lista con tutti i tipi di apparecchi disponibili sul sito di Leuze all'indirizzo www.leuze.com .
--	---

Avvisi


 Rispettare l'uso previsto!	
	<ul style="list-style-type: none"> Questo prodotto non è un sensore di sicurezza e non serve alla protezione di persone. Il prodotto deve essere messo in servizio solo da personale qualificato. Utilizzare il prodotto solo conformemente all'uso previsto.

Per applicazioni UL:

	<ul style="list-style-type: none"> Per applicazioni UL l'utilizzo è consentito solo in circuiti di Class-2 secondo NEC (National Electric Code). These proximity switches shall be used with UL Listed Cable assemblies rated 30V, 0.5A min, in the field installation, or equivalent (categories: CYJV/ CYJV7 or PVVA/PVVA7)
--	---

Accessori

Sistemi di connessione - Unità di collegamento

	Cod. art.	Designazione	Articolo	Descrizione
	50144900	MD 798i-11-82/L5-2222	Master IO-Link	Tipo: Master IO-Link Corrente assorbita, max.: 11.000 mA Uscite di commutazione per ogni collegamento del sensore: 1 pezzo(i) Uscita di commutazione: Transistor, PNP Interfaccia: IO-Link, EtherNet IP, Modbus TCP, PROFINET, Riconoscimento automatico protocollo Collegamenti: 12 pezzo(i) Collegamenti sensore: 8 pezzo(i) Collegamenti per l'alimentazione elettrica: 2 pezzo(i) Collegamenti di interfaccia: 2 pezzo(i) Grado di protezione: IP 67, IP 69K, IP 65

Sistemi di connessione - Cavi di collegamento

	Cod. art.	Designazione	Articolo	Descrizione
	50135128	KD S-M12-8A-P1-050	Cavo di collegamento	Collegamento 1: Connettore circolare, M12, Assiale, female, Codifica A, 8 poli Connettore circolare, LED: No Collegamento 2: A cablare Schermato: Sì Lunghezza cavo: 5.000 mm Materiale della guaina: PUR

Sistemi di connessione - Cavi di interconnessione

	Cod. art.	Designazione	Articolo	Descrizione
	50129781	KDS DN-M12-5A-M12-5A-P3-050	Cavo di interconnessione	Idoneo per interfaccia: DeviceNet, CANopen Collegamento 1: Connettore circolare, M12, Assiale, female, Codifica A, 5 poli Collegamento 2: Connettore circolare, M12, Assiale, male, Codifica A, 5 poli Schermato: Sì Lunghezza cavo: 5.000 mm Materiale della guaina: PUR

Avviso



È possibile trovare una lista con tutti gli accessori disponibili sul sito di Leuze nel registro Download della pagina di dettaglio del prodotto.