

## Scheda tecnica dati

### Trasmittitore cortina fotoelettrica

Cod. art.: 50129051

CSL710-T40-930.A-M12



#### Contenuto

- Dati tecnici
- Disegni quotati
- Collegamento elettrico
- Comando e visualizzazione
- Ricevitori adatti
- Codice articoli
- Avvisi
- Accessori



## Dati tecnici

### Dati di base

Serie	710
Principio di funzionamento	Principio di sbarramento
Tipo di dispositivo	Trasmettitore
Contiene	2 tasselli scorrevoli BT-NC
Applicazione	Riconoscimento di oggetti preciso

### Modello speciale

Modello speciale	Tasteggio a raggi diagonali
	Tasteggio a raggi incrociati
	Tasteggio a raggi paralleli

### Grandezze caratteristiche

#### Dati ottici

Portata di esercizio	0.3 ... 7 m
Portata di esercizio	Portata assicurata
Portata limite	0.2 ... 9 m
Portata limite	Portata tipica
Lunghezza del campo di misura	930 mm
Numero di raggi	24 pezzo(i)
Distanza tra i raggi	40 mm
Sorgente luminosa	LED, Infrarosso
Lunghezza d'onda	940 nm
Forma del segnale di emissione	Pulsante

#### Dati di misura

Diametro minimo dell'oggetto	50 mm
------------------------------	-------

#### Dati elettrici

Circuito di protezione	Protezione contro i cortocircuiti
	Protezione contro i transienti rapidi
	Protezione contro l'inversione di polarità

#### Dati di potenza

Tensione di alimentazione $U_B$	18 ... 30 V, CC
Ripple residuo	0 ... 15 %, di $U_B$
Corrente a vuoto	0 ... 215 mA, I valori indicati fanno riferimento all'intero pacchetto, composto da trasmettitore e ricevitore.

#### Comportamento temporale

Tempo di inizializzazione	400 ms
Tempo di ciclo	1.12 ms

#### Collegamento

Numero di collegamenti	1 pezzo(i)
Uscita connettore	Assiale

#### Collegamento 1

Funzione	Alimentazione di tensione
	Collegamento al ricevitore
	Ingresso Sync
Tipo di collegamento	Connettore circolare
Grandezza della filettatura	M12
Tipo	male
Materiale	Metallo
Numero di poli	5 poli
Codifica	Codifica A

### Dati meccanici

Forma costruttiva	Cubica
Dimensioni (P x H x L)	29 mm x 35.4 mm x 1,033 mm
Materiale dell'alloggiamento	Metallo
Alloggiamento in metallo	Alluminio
Materiale della copertura della lente	Plastica / PMMA
Peso netto	1,100 g
Colore dell'alloggiamento	Rosso
Tipo di fissaggio	Mediante elemento di fissaggio opzionale Montaggio su scanalatura

### Comando e visualizzazione

Tipo di visualizzazione	LED
Numero di LED	1 pezzo(i)

### Dati ambientali

Temperatura ambiente, funzionamento	-30 ... 60 °C
Temperatura ambiente, stoccaggio	-40 ... 70 °C

### Certificazioni

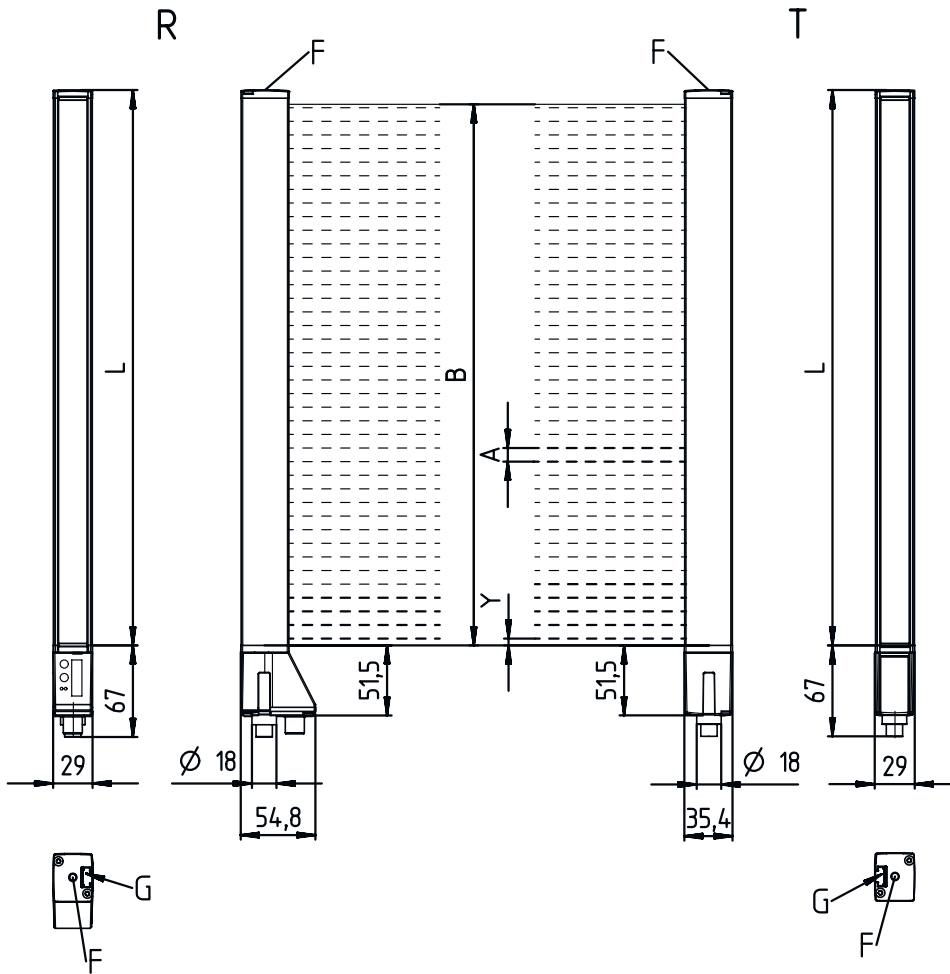
Grado di protezione	IP 65
Classe di protezione	III
Omologazioni	c UL US
Norme di riferimento	IEC 60947-5-2

### Classificazione

Voce tariffaria doganale	90314990
ECLASS 5.1.4	27270910
ECLASS 8.0	27270910
ECLASS 9.0	27270910
ECLASS 10.0	27270910
ECLASS 11.0	27270910
ECLASS 12.0	27270910
ECLASS 13.0	27270910
ECLASS 14.0	27270910
ETIM 5.0	EC002549
ETIM 6.0	EC002549
ETIM 7.0	EC002549
ETIM 8.0	EC002549
ETIM 9.0	EC002549

## Disegni quotati

Tutte le dimensioni in millimetri



- |   |                                  |   |                              |
|---|----------------------------------|---|------------------------------|
| A | Distanza tra i raggi 40 mm       | L | Lunghezza del profilo 968 mm |
| B | Lunghezza campo di misura 930 mm | T | Trasmettitore                |
| F | Filettatura M6                   | R | Ricevitore                   |
| G | Scanalatura di fissaggio         | Y |                              |



## Collegamento elettrico

### Collegamento 1

Funzione	Alimentazione di tensione Collegamento al ricevitore Ingresso Sync
Tipo di collegamento	Connettore circolare
Grandezza della filettatura	M12
Tipo	male
Materiale	Metallo
Numero di poli	5 poli
Codifica	Codifica A

### Pin Assegnazione dei pin

1	FE/SHIELD
2	V+
3	GND
4	RS 485 Tx+
5	RS 485 Tx-



## Comando e visualizzazione

LED	Display	Significato
1	Verde, costantemente acceso Off Verde, lampeggiante alla frequenza della misura	Modalità libera Nessuna comunicazione con il ricevitore / in attesa del trigger Indicatore frequenza di misura

## Ricevitori adatti

	Cod. art.	Designazione	Articolo	Descrizione
	50128969	CSL710-R40-930.A/ L-M12	Ricevitore cortina fotoelettrica	Applicazione: Riconoscimento di oggetti preciso Modello speciale: Tasteggio a raggi paralleli, Tasteggio a raggi diagonali, Tasteggio a raggi incrociati Portata di esercizio: 0,3 ... 7 m Ingressi/uscite selezionabili: 4 pezzo(i) Interfaccia di assistenza: IO-Link Collegamento: Connettore circolare, M12, 8 poli

## Codice articoli


Denominazione articolo: **CSL710-XYZ-ZZZZ.A/B-CCC**

<b>CSL710</b>	<b>Principio di funzionamento</b> CSL: cortina fotoelettrica di intercettazione della serie 710
<b>X</b>	<b>Classi di funzioni</b> T: trasmettitore R: ricevitore
<b>YY</b>	<b>Distanza tra i raggi</b> 05: 5 mm 10: 10 mm 20: 20 mm 40: 40 mm
<b>ZZZZ</b>	<b>Lunghezza campo di misura [mm], in funzione della distanza tra i raggi</b> Valore, vedi Dati tecnici

## Codice articoli


<b>A</b>	<b>Equipaggiamento</b> A: Uscita assiale del connettore
<b>B</b>	<b>Interfaccia</b> L: IO-Link
<b>CCC</b>	<b>Collegamento elettrico</b> M12: Connettore M12

### Avviso


	È possibile trovare una lista con tutti i tipi di apparecchi disponibili sul sito di Leuze all'indirizzo <a href="http://www.leuze.com">www.leuze.com</a> .
--	---

## Avvisi

### Rispettare l'uso previsto!

	<ul style="list-style-type: none"> <li>☞ Questo prodotto non è un sensore di sicurezza e non serve alla protezione di persone.</li> <li>☞ Il prodotto deve essere messo in servizio solo da personale qualificato.</li> <li>☞ Utilizzare il prodotto solo conformemente all'uso previsto.</li> </ul>
--	--

### Per applicazioni UL:


	<ul style="list-style-type: none"> <li>☞ Per applicazioni UL l'utilizzo è consentito solo in circuiti di Class-2 secondo NEC (National Electric Code).</li> <li>☞ These proximity switches shall be used with UL Listed Cable assemblies rated 30V, 0.5A min, in the field installation, or equivalent (categories: CYJV/ CYJV7 or PVVA/PVVA7)</li> </ul>
--	---

## Accessori

### Sistemi di connessione - Cavi di interconnessione

	Cod. art.	Designazione	Articolo	Descrizione
	50129781	KDS DN-M12-5A-M12-5A-P3-050	Cavo di interconnessione	Idoneo per interfaccia: DeviceNet, CANopen Collegamento 1: Connettore circolare, M12, Assiale, female, Codifica A, 5 poli Collegamento 2: Connettore circolare, M12, Assiale, male, Codifica A, 5 poli Schermato: Sì Lunghezza cavo: 5.000 mm Materiale della guaina: PUR

### Avviso

	È possibile trovare una lista con tutti gli accessori disponibili sul sito di Leuze nel registro Download della pagina di dettaglio del prodotto.
--	---