

Hoja técnica

Emisor de fotocélula de barrera

Código: 50134450

LS49C-TB



La figura puede variar

Contenido

- Datos técnicos
- Dibujos acotados
- Conexión eléctrica
- Diagramas
- Operación e Indicación
- Receptores apropiados
- Código de producto
- Notas
- Para más información
- Accesorios



Datos técnicos

Datos básicos

Serie	49C
Principio de funcionamiento	Principio unidireccional
Tipo de equipo	Emisor

Datos ópticos

Alcance efectivo	0,5 ... 120 m (alcance asegurado)
Límite de alcance	0 ... 150 m (alcance típico)
Fuente de luz	LED, Rojo
Longitud de onda	630 nm
Forma de señal de emisión	Pulsado
Grupo de LEDs	Grupo exento de riesgos (según EN 62471)

Datos eléctricos

Circuito de protección	Protección contra cortocircuito
	Protección contra polarización inversa
	Protección transitoria

Datos de potencia

Tensión de alimentación U_B	10 ... 30 V, CC, Incl. ondulación residual
Ondulación residual	0 ... 15 %, De U_B
Corriente en vacío	0 ... 20 mA

Respuesta temporal

Tiempo de inicialización	300 ms
--------------------------	--------

Conexión

Número de conexiones	1 Unidad(es)
----------------------	--------------

Conexión 1

Función	Alimentación de tensión
Tipo de conexión	Borne
Tipo de borne	Borne de muelle
Número de polos	5 polos

Datos mecánicos

Dimensiones (An x Al x L)	31 mm x 104 mm x 55,5 mm
Material de carcasa	Plástico
Carcasa de plástico	PC
Material, cubierta de óptica	Plástico
Peso neto	150 g
Color de carcasa	Rojo
Tipo de fijación	Fijación pasante
	Mediante pieza de fijación opcional
Par de apriete recomendado fijación M3	0,9 N·m
Par de apriete recomendado fijación M4	1,4 N·m

Operación e Indicación

Tipo de indicación	LED
Número de LED	3 Unidad(es)

Datos ambientales

Temperatura ambiente en servicio	-40 ... 60 °C
Temperatura ambiente en almacén	-40 ... 70 °C

Certificaciones

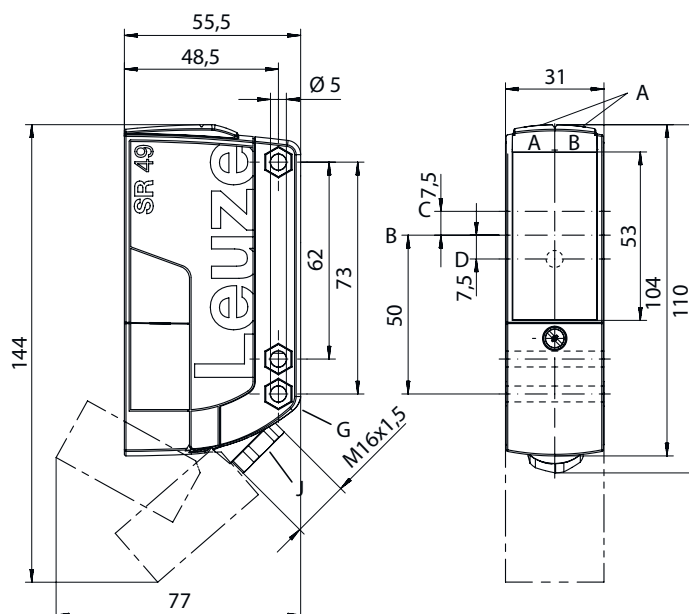
Índice de protección	IP 67
Clase de seguridad	II
Certificaciones	c UL US
Sistema de normas vigentes	IEC 60947-5-2

Clasificación

Número de arancel	85365019
ECLASS 5.1.4	27270901
ECLASS 8.0	27270901
ECLASS 9.0	27270901
ECLASS 10.0	27270901
ECLASS 11.0	27270901
ECLASS 12.0	27270901
ECLASS 13.0	27270901
ECLASS 14.0	27270901
ECLASS 15.0	27270901
ECLASS 16.0	27270901
ETIM 5.0	EC002716
ETIM 6.0	EC002716
ETIM 7.0	EC002716
ETIM 8.0	EC002716
ETIM 9.0	EC002716
ETIM 10.0	EC002716

Dibujos acotados

Todas las medidas en milímetros



- AA LED verde
- AB LED amarillo
- B Eje óptico
- C Emisor
- D LED amarillo

- G Avellanado para tuerca perdida M5, 4,2 mm de profundidad
- J Guía de cables con junta de rosca M16 x 1,5 para $\varnothing 5 \dots 10$ mm

Conexión eléctrica

Conexión 1

Función	Alimentación de tensión
Tipo de conexión	Borne
Tipo de borne	Borne de muelle
Número de polos	5 polos

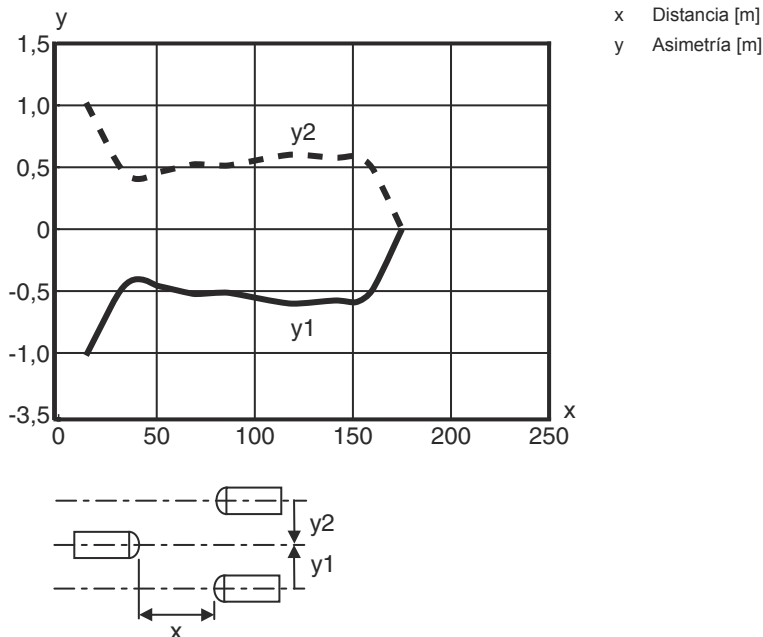
Borne

Asignación

1	V+
2	GND
3	n.c.
4	n.c.
5	n.c.

Diagramas

Comportamiento de respuesta típ.




Operación e Indicación

LED	Display	Significado
1	Verde, luz continua	Disponibilidad
2	Amarillo, luz continua	Tensión de trabajo presente
3	Amarillo, luz continua (visualización de alineación detrás de la cubierta de óptica)	Haz emitido activo

Receptores apropiados

	Código	Denominación	Alcance efectivo Límite de alcance	Descripción
	50134456	LE49C.1/4P-TB	0,5 ... 120 m 0 ... 150 m	Tensión de alimentación: CC Salidas digitales: 2 Unidad(es) Salida 1: Transistor, PNP, De conmutación claridad Salida 2: Transistor, PNP, De conmutación oscuridad Frecuencia de conmutación: 500 Hz Conexión: Borne, 5 polos Elementos de uso: Tecla Teach, Potenciómetro de 270°
	50134455	LE49C/2N-TB	0,5 ... 120 m 0 ... 150 m	Tensión de alimentación: CC Salidas digitales: 2 Unidad(es) Salida 1: Transistor, NPN, De conmutación claridad Salida 2: Transistor, NPN, De conmutación oscuridad Frecuencia de conmutación: 500 Hz Conexión: Borne, 5 polos
	50134454	LE49C/4P-TB	0,5 ... 120 m 0 ... 150 m	Tensión de alimentación: CC Salidas digitales: 2 Unidad(es) Salida 1: Transistor, PNP, De conmutación claridad Salida 2: Transistor, PNP, De conmutación oscuridad Frecuencia de conmutación: 500 Hz Conexión: Borne, 5 polos

Receptores apropiados

	Código	Denominación	Alcance efectivo Límite de alcance	Descripción
	50134457	LE49C/4W-TB	0,5 ... 120 m 0 ... 150 m	Versión especial: Salida de aviso Tensión de alimentación: CC Salidas digitales: 2 Unidad(es) Salida 1: Transistor, PNP, De conmutación claridad Salida 2: Transistor, PNP, De conmutación UB Frecuencia de conmutación: 500 Hz Conexión: Borne, 5 polos

Código de producto

Denominación del artículo: AAA49Cd.EEfG/iJ-KL

AAA49C	Principio de funcionamiento / diseño PRK49C: fotocélula reflexiva con filtro de polarización HT49C: fotocélulas autorreflexivas con supresión de fondo LS49C: emisor de fotocélula de barrera LE49C: receptor de fotocélula de barrera
d	Tipo de luz No procede: luz roja I: luz infrarroja
EE	Tensión de trabajo n/a: 10 ... 30 V, CC UC: 20 ... 250V CA/CC (modelo para alimentación universal)
f	Equipamiento H: con óptica calefactada D: medios despolarizantes 1: potenciómetro de 270° 8: entrada de activación (activación con señal high)
iJ	Salida/función/OUT1OUT2 2: salida de transistor NPN, de conmutación claridad N: salida de transistor NPN, de conmutación oscuridad 4: salida de transistor PNP, de conmutación claridad P: salida de transistor PNP, de conmutación oscuridad W: salida de aviso TS: relé, contacto NC/contacto NA (NC/NO) M4: salida por semiconductor MOSFET de baja tensión, contacto NA (NO) X: pin no asignado
KL	Conexión eléctrica TB: Terminal block - caja de bornes con bornes de resorte (5 x 1,5mm ²) No procede: cable, longitud estándar 2000 mm M12: conector M12, de 4 polos (conector macho)

Nota



Encontrará una lista con todos los tipos de equipo disponibles en el sitio web de Leuze: www.leuze.com.

Notas



¡Atención al uso conforme!



- El producto no es un sensor de seguridad y no es apto para la protección de personas.
- El producto solo lo pueden poner en marcha personas capacitadas.
- Emplee el producto para el uso conforme definido.

Notas

En aplicaciones UL:




- ↳ En aplicaciones UL está permitido el uso exclusivamente en circuitos de Class 2 según NEC (National Electric Code).
- ↳ These proximity switches shall be used with UL Listed Cable assemblies rated 30V, 0.5A min, in the field installation, or equivalent (categories: CYJV/ CYJV7 or PVVA/PVVA7)

Para más información


- Aislamiento de protección, tensión asignada 250 VCA

Accesorios

Sistema de fijación - Escuadras de fijación

	Código	Denominación	Artículo	Descripción
	50025570	BT 96	Pieza de fijación	Versión de la pieza de fijación: Ángulo en forma de L Fijación, lado de la instalación: Fijación pasante Fijación, del lado del equipo: Enrosable Tipo de pieza de fijación: Rígido Material: Metal

Sistema de fijación - Fijaciones con varilla

	Código	Denominación	Artículo	Descripción
	50128380	BTU 460M-D12	Sistema de montaje	Versión de la pieza de fijación: Sistema de montaje Fijación, lado de la instalación: Para varilla 12 mm Fijación, del lado del equipo: Enrosable Tipo de pieza de fijación: Ajustable, Giratorio en 360° Material: Metal

Nota



- ↳ Encontrará una lista con todos los accesorios disponibles en el sitio web de Leuze, en la pestaña de Descargas de la página detallada del artículo.