

## Hoja técnica

### Sensor inductivo

Código: 50143547

IS C12MM/4NO-4E0-M12

#### Contenido

- Datos técnicos
- Dibujos acotados
- Conexión eléctrica
- Diagramas
- Operación e Indicación
- Código de producto
- Notas
- Accesorios



La figura puede variar



## Datos técnicos

### Datos básicos

|                              |              |
|------------------------------|--------------|
| Serie                        | C12          |
| Límite típ. de alcance $S_n$ | 4 mm         |
| Alcance efectivo $S_a$       | 0 ... 3,2 mm |

### Parámetros

|      |          |
|------|----------|
| MTTF | 326 Años |
|------|----------|

### Datos eléctricos

|                        |  |
|------------------------|--|
| Circuito de protección | Protección contra cortocircuito        |
|                        | Protección contra inducción            |
|                        | Protección contra polarización inversa |

### Datos de potencia

|  |  |
|--|--|
| Tensión de alimentación $U_B$                | 10 ... 30 V, CC  |
| Ondulación residual                          | 0 ... 10 %, De $U_B$   |
| Corriente en vacío                           | 0 ... 15 mA  |
| Deriva de temperatura, máx. (en % de $S_r$ ) | 15 %, En todo el rango de temperatura de trabajo   |
| Repetibilidad, máx. (en % de $S_r$ )         | 5 %, Con $U_B = 20 ... 30 V_{CC}$ , temperatura ambiental $T_a = 23^\circ C \pm 5^\circ C$ |
| Histéresis de conmutación                    | 15 %   |

### Salidas

|                             |              |
|-----------------------------|--------------|
| Número de salidas digitales | 1 Unidad(es) |
|-----------------------------|--------------|

### Salidas

|                                |        |
|--------------------------------|--------|
| Tipo de tensión                | CC     |
| Corriente de conmutación, máx. | 200 mA |
| Corriente residual, máx.       | 0,1 mA |
| Caída de tensión               | 2 V    |

### Salida 1

|                          |                 |
|--------------------------|-----------------|
| Elemento de conmutación  | Transistor, PNP |
| Principio de conmutación | Contacto NA     |

### Respuesta temporal

|                           |          |
|---------------------------|----------|
| Frecuencia de conmutación | 1.000 Hz |
| Tiempo de inicialización  | 100 ms   |

### Conexión

|                      |              |
|----------------------|--------------|
| Número de conexiones | 1 Unidad(es) |
|----------------------|--------------|

### Conexión 1

|                  |                         |
|------------------|-------------------------|
| Función          | Alimentación de tensión |
|                  | Señal OUT               |
| Tipo de conexión | Conector redondo        |
| Tamaño de rosca  | M12                     |
| Tipo             | Conector macho          |
| Material         | Metal                   |
| Número de polos  | 4 polos                 |
| Codificación     | Codificación A          |

### Datos mecánicos

|                                  |                                 |
|----------------------------------|---------------------------------|
| Diseño                           | Cilíndrico                      |
| Dimensiones ( $\varnothing$ x L) | 12 mm x 56 mm                   |
| Tamaño de rosca                  | M12 x 1 mm                      |
| Tipo de montaje                  | Enrasado                        |
| Material de carcasa              | Metal                           |
| Carcasa de metal                 | Latón niquelado                 |
| Material, superficie activa      | Plástico, Polibutileno (PBT)    |
| Peso neto                        | 26,4 g                          |
| Color de carcasa                 | Plata                           |
|                                  | Rojo, RAL 3000                  |
| Tipo de fijación                 | Rosca de fijación               |
| Placa de med. norm.              | 12 x 12 mm <sup>2</sup> , Fe360 |

### Operación e Indicación

|                    |              |
|--------------------|--------------|
| Tipo de indicación | LED          |
| Número de LED      | 1 Unidad(es) |

### Datos ambientales

|                                  |               |
|----------------------------------|---------------|
| Temperatura ambiente en servicio | -25 ... 70 °C |
| Temperatura ambiente en almacén  | -30 ... 80 °C |

### Certificaciones

|                                  |               |
|----------------------------------|---------------|
| Índice de protección             | IP 67         |
| Clase de seguridad               | II            |
| Método de prueba CEM según norma | IEC 61000-4-2 |
|                                  | IEC 61000-4-3 |
|                                  | IEC 61000-4-4 |
| Sistema de normas vigentes       | IEC 60947-5-2 |

### Factores de corrección

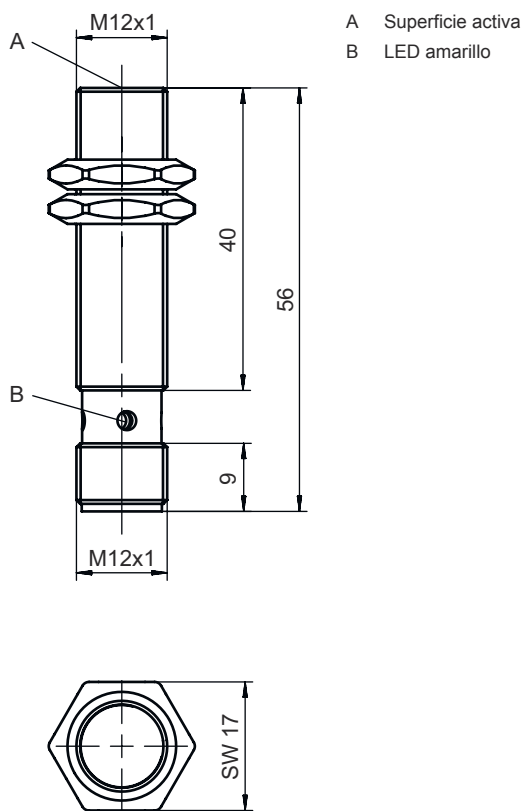
|                  |      |
|------------------|------|
| Aluminio         | 0,4  |
| Acero inoxidable | 0,75 |
| Cobre            | 0,45 |
| Latón            | 0,35 |
| Acero Fe360      | 1    |

### Clasificación

|                   |          |
|-------------------|----------|
| Número de arancel | 85365019 |
| ECLASS 5.1.4      | 27270101 |
| ECLASS 8.0        | 27270101 |
| ECLASS 9.0        | 27270101 |
| ECLASS 10.0       | 27270101 |
| ECLASS 11.0       | 27270101 |
| ECLASS 12.0       | 27274001 |
| ECLASS 13.0       | 27274001 |
| ECLASS 14.0       | 27274001 |
| ECLASS 15.0       | 27274001 |
| ECLASS 16.0       | 27274001 |
| ETIM 5.0          | EC002714 |
| ETIM 6.0          | EC002714 |
| ETIM 7.0          | EC002714 |
| ETIM 8.0          | EC002714 |
| ETIM 9.0          | EC002714 |
| ETIM 10.0         | EC002714 |

# Dibujos acotados

Todas las medidas en milímetros



## Conexión eléctrica

### Conexión 1

|                         |                         |
|-------------------------|-------------------------|
| <b>Función</b>          | Alimentación de tensión |
|                         | Señal OUT               |
| <b>Tipo de conexión</b> | Conector redondo        |
| <b>Tamaño de rosca</b>  | M12                     |
| <b>Tipo</b>             | Conector macho          |
| <b>Material</b>         | Metal                   |
| <b>Número de polos</b>  | 4 polos                 |
| <b>Codificación</b>     | Codificación A          |

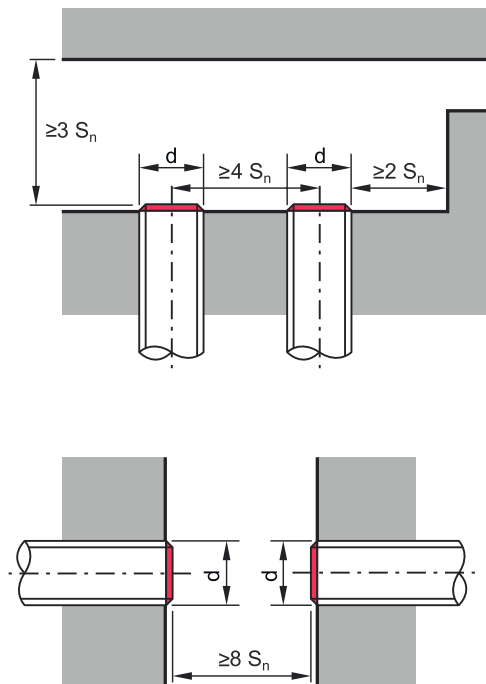
### Pin Asignación de pines

|          |       |
|----------|-------|
| <b>1</b> | V+    |
| <b>2</b> | n.c.  |
| <b>3</b> | GND   |
| <b>4</b> | OUT 1 |



# Diagramas

## Montaje rasante



## Operación e Indicación

| LED | Display                | Significado                  |
|-----|------------------------|------------------------------|
| 1   | Amarillo, luz continua | Salida/estado de conmutación |

## Código de producto

Denominación del artículo: IS AAABB/CCC-DDD-EEE

|            |   |
|------------|---|
| <b>IS</b>  | <b>Principio de funcionamiento / diseño</b><br>IS: sensor inductivo, diseño estándar  |
| <b>AAA</b> | <b>Serie</b><br>C08: serie con rosca externa M8 x 1<br>C12: serie con rosca externa M12 x 1<br>C18: serie con rosca externa M18 x 1<br>C22: serie con diseño cúbico, 18 x 18 mm<br>C30: serie con rosca externa M30 x 1,5                     |
| <b>BB</b>  | <b>Carcasa</b><br>MM: carcasa de metal (superficie activa: plástico) / rosca métrica<br>PP: carcasa de plástico   |
| <b>CCC</b> | <b>Corriente de salida / alimentación</b><br>2NC: transistor NPN, contacto de apertura (NC)<br>2NO: transistor NPN, contacto de cierre (NO)<br>4NC: transistor PNP, contacto de apertura (NC)<br>4NO: transistor PNP, contacto de cierre (NO) |

## Código de producto

|            |   |
|------------|---|
| <b>DDD</b> | <b>Rango de medición / Tipo de montaje</b><br>2E0: típico alcance de detección límite 2,0 mm / puede montarse enrasado<br>2N5: típico alcance de detección límite 2,5 mm / no puede montarse enrasado<br>4E0: típico alcance de detección límite 4,0 mm / puede montarse enrasado<br>4N0: típico alcance de detección límite 4,0 mm / no puede montarse enrasado<br>5E0: típico alcance de detección límite 5,0 mm / puede montarse enrasado<br>8E0: típico alcance de detección límite 8,0 mm / puede montarse enrasado<br>8N0: típico alcance de detección límite 8,0 mm / no puede montarse enrasado<br>10E: típico alcance de detección límite 10,0 mm / puede montarse enrasado<br>12N: típico alcance de detección límite 12,0 mm / no puede montarse enrasado<br>15E: típico alcance de detección límite 15,0 mm / puede montarse enrasado<br>15N: típico alcance de detección límite 15,0 mm / no puede montarse enrasado<br>16N: típico alcance de detección límite 16,0 mm / no puede montarse enrasado<br>30N: típico alcance de detección límite 30,0 mm / no puede montarse enrasado |
| <b>EEE</b> | <b>Conexión eléctrica</b><br>No procede: cable, longitud estándar 2000 mm, 3 conductores<br>M8: conector M8, de 3 polos (conector macho)<br>M12: conector M12, de 4 polos (conector macho)  |

### Nota

|  |   |
|--|---|
|  | <p>↪ Encontrará una lista con todos los tipos de equipo disponibles en el sitio web de Leuze: <a href="http://www.leuze.com">www.leuze.com</a>.</p> |
|--|---|

## Notas



### ¡Atención al uso conforme!

|  |   |
|--|---|
|  | <p>↪ El producto no es un sensor de seguridad y no es apto para la protección de personas.</p> <p>↪ El producto solo lo pueden poner en marcha personas capacitadas.</p> <p>↪ Emplee el producto para el uso conforme definido.</p> |
|--|---|






### En aplicaciones UL:

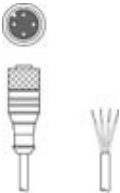


|  |  |
|--|--|
|  | <p>↪ En aplicaciones UL está permitido el uso exclusivamente en circuitos de Class 2 según NEC (National Electric Code).</p> |
|--|--|

## Accesorios


### Sistema de conexión - Cables de conexión

|   | Código   | Denominación       | Artículo          | Descripción   |
|---|----------|--------------------|-------------------|---|
| <br><br> | 50130654 | KD U-M12-4A-P1-020 | Cable de conexión | Aplicación: Resistente a los aceites y lubricantes<br>Conexión 1: Conector redondo, M12, Axial, Conector hembra, Codificación A, 4 polos<br>Conector redondo, LED: No<br>Conexión 2: Final abierto<br>Apantallado: No<br>Longitud de cable: 2.000 mm<br>Material de cubierta: PUR |

## Accesorios

|   | Código   | Denominación       | Artículo          | Descripción   |
|---|----------|--------------------|-------------------|---|
|  | 50130657 | KD U-M12-4A-P1-050 | Cable de conexión | Aplicación: Resistente a los aceites y lubricantes<br>Conexión 1: Conector redondo, M12, Axial, Conector hembra, Codificación A, 4 polos<br>Conector redondo, LED: No<br>Conexión 2: Final abierto<br>Apantallado: No<br>Longitud de cable: 5.000 mm<br>Material de cubierta: PUR |
|  | 50130648 | KD U-M12-4A-V1-020 | Cable de conexión | Aplicación: Resistente a sustancias químicas<br>Conexión 1: Conector redondo, M12, Axial, Conector hembra, Codificación A, 4 polos<br>Conector redondo, LED: No<br>Conexión 2: Final abierto<br>Apantallado: No<br>Longitud de cable: 2.000 mm<br>Material de cubierta: PVC       |
|  | 50130652 | KD U-M12-4A-V1-050 | Cable de conexión | Aplicación: Resistente a sustancias químicas<br>Conexión 1: Conector redondo, M12, Axial, Conector hembra, Codificación A, 4 polos<br>Conector redondo, LED: No<br>Conexión 2: Final abierto<br>Apantallado: No<br>Longitud de cable: 5.000 mm<br>Material de cubierta: PVC       |

## Sistema de fijación - Otros

|   | Código   | Denominación | Artículo          | Descripción   |
|---|----------|--------------|-------------------|---|
|  | 50111499 | MC 012K      | Pieza de sujeción | Diámetro interior: 12 mm<br>Versión de la pieza de fijación: Soporte presor<br>Fijación, lado de la instalación: Fijación pasante<br>Fijación, del lado del equipo: Puede unirse por apriete<br>Tipo de pieza de fijación: Rígido<br>Material: Plástico |

### Nota



Encontrará una lista con todos los accesorios disponibles en el sitio web de Leuze, en la pestaña de Descargas de la página detallada del artículo.