

## Hoja técnica

### Codificador rotatorio

Código: 50140919

EI 1058-S10x20C-2500H-020R

#### Contenido

- Datos técnicos
- Dibujos acotados
- Conexión eléctrica



La figura puede variar



## Datos técnicos

### Datos básicos

Serie	EI 1xxx
Tipo	Encoder rotatorio incremental

### Datos de medición

Velocidad de funcionamiento máx.	6.000 r/min
Resolución	2.500 p/r

### Datos eléctricos

Circuito de protección	Protección contra cortocircuito
	Protección contra polarización inversa

### Datos de potencia

Tensión de alimentación $U_B$	5 ... 28 V, CC
Corriente en vacío	0 ... 150 mA

### Respuesta temporal

Frecuencia de conmutación	300.000 Hz
---------------------------	------------

### Interfaz

Tipo	HTL
------	-----

### Conexión

#### Conexión 1

Función	Alimentación de tensión
	Señal OUT
Tipo de conexión	Cable
Longitud de cable	2.000 mm
Salida de cable	radial
Material de cubierta	PVC
Color de cable	Gris
Número de conductores	8 hilos
Sección de conductor	0,14 mm <sup>2</sup>

### Datos mecánicos

Material de carcasa	Metal
Carcasa de metal	Aluminio
Tipo de brida	Brida de sujeción

### Árbol

Diseño	Árbol
Dimensiones (Ø x L)	10 mm
Dimensiones (Ø x L)	20 mm
Par de arranque	0,5 N·m
Carga del eje - axial	60 N
Carga del eje - radial	120 N

### Datos ambientales

Temperatura ambiente en servicio	-40 ... 70 °C
Temperatura ambiente en almacén	-40 ... 70 °C

### Certificaciones

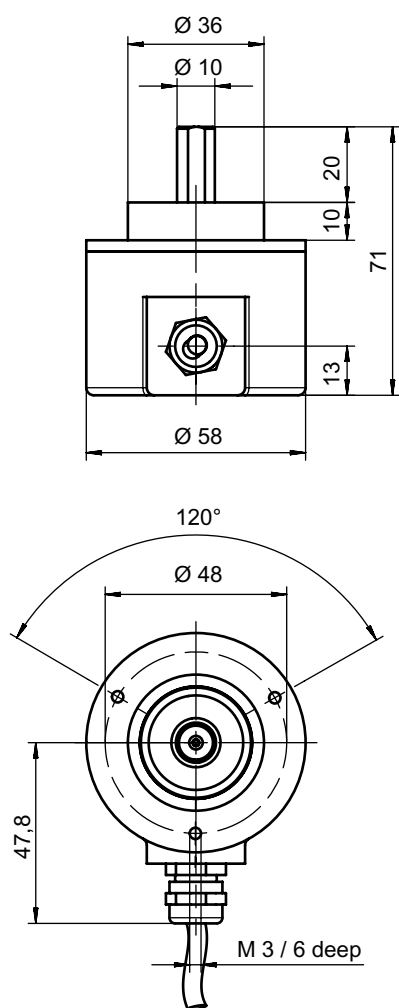
Índice de protección	IP 65
Sistema de normas vigentes	IEC 61000-6-2:2016, IEC 61000-6-4:2016 + A1
Método de prueba vibración según norma	10g IEC 68-2-6 (10...2000 Hz)

### Clasificación

ECLASS 5.1.4	27270501
ECLASS 8.0	27270501
ECLASS 9.0	27270501
ECLASS 10.0	27270501
ECLASS 11.0	27270501
ECLASS 12.0	27270501
ECLASS 13.0	27270501
ECLASS 14.0	27270501
ECLASS 15.0	27270501
ECLASS 16.0	27270501
ETIM 5.0	EC001486
ETIM 6.0	EC001486
ETIM 7.0	EC001486
ETIM 8.0	EC001486
ETIM 9.0	EC001486
ETIM 10.0	EC001486

## Dibujos acotados

Todas las medidas en milímetros



## Conexión eléctrica

### Conexión 1

<b>Función</b>	Alimentación de tensión
	Señal OUT
<b>Tipo de conexión</b>	Cable
<b>Longitud de cable</b>	2.000 mm
<b>Salida de cable</b>	radial
<b>Material de cubierta</b>	PVC
<b>Color de cable</b>	Gris
<b>Número de conductores</b>	8 hilos
<b>Sección de conductor</b>	0,14 mm <sup>2</sup>

## Conexión eléctrica

Color de conductor	Asignación de conductores
Marrón	V+
Blanco	GND
Verde	A
Amarillo	A invertida
Pink	B
Negro	B invertida
Azul	Z
Rojo	Z invertida