

技术数据表

带偏振光片镜的镜反射型光电传感器

配件编号: 50150672

PRK53CL1.A3/LT-M8



图片可能不同

内容

- 技术参数
- 尺寸图纸
- 电气连接
- 操作和显示
- 反射器和反光膜
- 产品型号描述
- 说明
- 更多信息
- 配件



技术参数

基础数据

系列	53C
工作原理	反射原理

专门设计

专门设计	卫生设计 示教输入 自动对准
------	----------------------

光学数据

检测距离	0 ... 4 m (保证的检测范围), 带反射器 MTKS 50x50.1
检测范围极限	0 ... 5 m (典型检测范围), 带反射器 MTKS 50x50.1
射线走向	准直
光源	激光, 红色
波长	650 nm
激光等级	1, IEC/EN 60825-1:2014
最大激光功率	0.0017 W
传输信号波形	脉冲
脉冲持续	5.3 μ s
光斑直径 [针对传感器距离]	3 mm [1,000 mm]
光斑几何形状类型	圆型
偏角	典型 $\pm 2^\circ$

电气数据

保护电路	反极性保护 短路保护
------	---------------

性能数据

供电电压 U_B	10 ... 30 V, DC, 包括剩余波纹度
剩余波纹度	0 ... 15 %, 来自 U_B
开路电流	0 ... 15 mA

输入端

示教输入数	1 个
-------	-----

示教输入

类型	示教输入
电压类型	DC
开关电压	低: $\leq 0.35 \times U_B$ 高: $\geq 0.65 \times U_B$
延迟	1 ms
输入电阻	20,000 Ω

示教输入 1

配置	连接1, 引脚2
功能	亮/暗通可切换 灵敏度设置 键盘锁定
有效开关状态	高

输出

数字开关量输出数	1 个
----------	-----

开关量输出

类型	数字开关量输出
电压类型	DC
最大开关电流	100 mA
开关电压	低: $\leq 2V$ 高: $\geq (U_B - 2V)$

开关量输出 1

配置	连接1, 引脚4
开关元件	晶体管, 推挽
开关原理	IO-Link / 亮通 (PNP) / 暗通 (NPN)

时序

开关频率	3,000 Hz
响应时间	0.17 ms
延时	300 ms

接口

类型	IO-Link
IO-Link	
COM模式	COM2
概述	智能传感器概述
最小循环时间	COM2 = 2.3 ms
帧类型	2.5
规格书	V1.1
Device ID	6029
SIO-模式支持	是

连接

接口数量	1 个
------	-----

连接 1

功能	供电电源 信号输入 信号输出
类型	接头
螺纹规格	M8
类型	插头
材料	不锈钢
引脚数	4 个引脚

机械参数

尺寸 (宽 x 高 x 长)	14 mm x 35.4 mm x 20.4 mm
外壳材料	不锈钢
不锈钢外壳	AISI 316L, DIN X2CrNiMo17132, 货号 1.4404
操作元件材料	塑料 (POM Hostaform C9021, Copolyester Tritan TX1001), 不扩散
外壳粗糙度	Ra ≤ 0.8 , 不锈钢外壳典型值
镜头盖材料	有耐刮擦保护层的塑料 (PMMA+)
净重	48 g
外壳颜色	银
紧固类型	外壳配合
材料兼容性	CleanProof+ ECOLAB Johnson Diversey

操作和显示

显示类型	LED
LED数	2 个
操作控制	示教按钮
操作控制功能	亮/暗通可切换 灵敏度设置

技术参数

环境数据

环境温度, 工作	-40 ... 60 °C, (70 °C ≤15min)
环境温度, 储藏	-40 ... 70 °C

认证

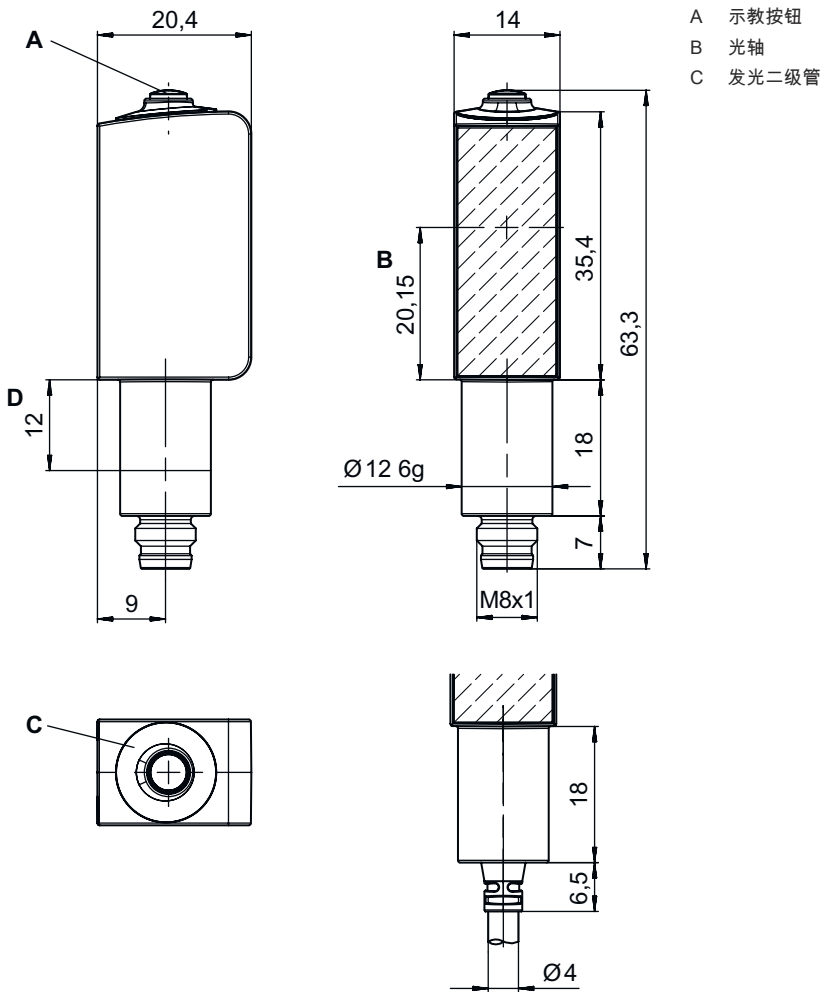
防护等级	IP 67
	IP 68
	IP 69K
安全等级	III
认证	c UL US
应用标准	IEC 60947-5-2

分类

税率编号	85365019
ECLASS 5.1.4	27270902
ECLASS 8.0	27270902
ECLASS 9.0	27270902
ECLASS 10.0	27270902
ECLASS 11.0	27270902
ECLASS 12.0	27270902
ECLASS 13.0	27270902
ECLASS 14.0	27270902
ECLASS 15.0	27270902
ECLASS 16.0	27270902
ETIM 5.0	EC002717
ETIM 6.0	EC002717
ETIM 7.0	EC002717
ETIM 8.0	EC002717
ETIM 9.0	EC002717
ETIM 10.0	EC002717
UNSPSC 26.08	39121528

尺寸图纸

所有尺寸单位均为毫米



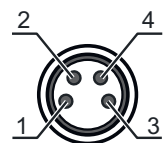
电气连接

连接1

功能	供电电源
	信号输入
	信号输出
类型	接头
螺纹规格	M8
类型	插头
材料	不锈钢
引脚数	4 个引脚

引脚 引脚分配

1	V+
2	示教
3	GND
4	IO-Link/ OUT 1



操作和显示

LED	显示	说明
1	绿色, 长亮	准备就绪
2	黄色, 长亮	自由光程
	黄色, 闪烁	光路透光, 无功能储备

反射器和反光膜

	配件编号	名称	检测距离 检测范围极限	说明
	50136824	MTKS 12x20M.5	0 ... 1 m 0 ... 1.2 m	结构: 矩形 三倍尺寸: 0.3 mm 反射面: 12 mm x 20 mm 材料: 塑料 基材: 不锈钢 固定: 通孔安装 材料兼容性: 酒类, CleanProof+, ECOLAB, H2O2
	50106209	MTKS 14x23	0 ... 1.8 m 0 ... 2 m	结构: 矩形 三倍尺寸: 12 mm 反射面: 11 mm x 21 mm 材料: 塑料 基材: 塑料 材料化学名: PMMA8N 固定: 通孔安装, 粘合剂
	50106961	MTKS 14x23.P	0 ... 0.8 m 0 ... 1 m	结构: 矩形 三倍尺寸: 12 mm 反射面: 11 mm x 21 mm 材料: 塑料 基材: 塑料 材料化学名: PES 固定: 通孔安装, 粘合剂 材料兼容性: ECOLAB
	50040894	MTKS 20x30	0 ... 2 m 0 ... 2.5 m	结构: 矩形 三倍尺寸: 1.2 mm 反射面: 19 mm x 29 mm 材料: 塑料 基材: 塑料 材料化学名: PMMA8N 固定: 通孔安装, 粘合剂
	50134985	MTKS 20x30.1	0 ... 0.6 m 0 ... 0.7 m	结构: 矩形 三倍尺寸: 1 mm 反射面: 18.5 mm x 28.5 mm 材料: 塑料 基材: 塑料 材料化学名: PMMA 固定: 通孔安装, 粘合剂
	50104130	MTKS 20x40.1	0 ... 1 m 0 ... 1.5 m	结构: 矩形 三倍尺寸: 12 mm 反射面: 17 mm x 38 mm 材料: 塑料 基材: 塑料 材料化学名: PMMA8N 固定: 通孔安装, 粘合剂
	50104132	MTKS 30x50.1	0 ... 0.8 m 0 ... 1 m	结构: 矩形 三倍尺寸: 1.2 mm 反射面: 27 mm x 44 mm 材料: 塑料 基材: 塑料 材料化学名: PMMA8N 固定: 通孔安装, 粘合剂

反射器和反光膜

	配件编号	名称	检测距离 检测范围极限	说明
	50117583	MTKS 50x50.1	0 ... 4 m 0 ... 5 m	结构: 矩形 三倍尺寸: 1.2 mm 反射面: 50 mm x 50 mm 材料: 塑料 基材: 塑料 材料化学名: PMMA8N 固定: 通孔安装, 粘合剂
	50136823	MTKS 7x7M.5	0 ... 0.8 m 0 ... 1 m	结构: 矩形 三倍尺寸: 0.3 mm 反射面: 7 mm x 7 mm 材料: 塑料 基材: 不锈钢 固定: 通孔安装 材料兼容性: 酒类, CleanProof+, ECOLAB, H2O2
	50110192	REF 6-A-50x50	0 ... 1.6 m 0 ... 2 m	结构: 矩形 三倍尺寸: 0.3 mm 反射面: 50 mm x 50 mm 材料: 塑料 材料化学名: PMMA 固定: 自粘
	50112142	TK BR 53	0 ... 1 m 0 ... 1.2 m	结构: 矩形 三倍尺寸: 0.3 mm 反射面: 29 mm x 10 mm 材料: 塑料 基材: 不锈钢 材料化学名: 不锈钢 固定: 外壳配合

产品型号描述

产品名称: AAA53C d EE-f.GGGG H/i J-K.LL

AAA53C	功能原理 / 设计 HT53C: 带背景抑制的漫反射光电传感器 LS53C: 对射型传感器发射器 LE53C: 对射型传感器接收器 PRK53C: 带偏振滤光器的镜反射型光电传感器 ODT53C: 背景抑制距离传感器
d	光类型 取消: 红光 I: 红外光
EE	光源 取消: LED L1: 激光等级 1 L2: 激光等级 2
f	预设的扫描范围 (可选) 取消: 检测范围按照数据表 xxxF: 预设的扫描范围 [mm]
GGGG	装备 已取消: 标准型 A: 自动对准原理 (单镜头), 用于定位任务 F: 永久设置的扫描范围 H2O: 含水液体识别 H2OX: 全高度检查 S: 小光斑 T: 用于高透明瓶子的自动对准原理 (单线), 无追踪 TT: 用于高透明瓶子的自动对准原理 (单线), 带追踪 V: V-镜头 XL: 超长光斑 X: 扩展型变量
H	检测范围调整 HT上取消: 可通过 8 速主轴调节扫描范围 镜反射型光电传感器 (PRK) 上取消: 检测范围不可调 1: 电位计 270° 3: 通过按压按钮示教

产品型号描述

i	控制输出端 / 功能 OUT 1/IN : 引脚 4 或者黑色芯线 2 : NPN 晶体管输出端, 亮通 N : NPN 晶体管输出端, 暗通 4 : PNP 晶体管输出端, 亮通 P : PNP 晶体管输出端, 暗通 6 : Push-Pull (推挽) 控制输出端, PNP 亮通, NPN 暗通 G : Push-Pull (推挽) 控制输出端, PNP 暗通, NPN 亮通 L : IO-Link 接口 (SIO 模式: PNP 亮通, NPN 暗通) 8 : 激活输入 (通过高电平信号激活) X : 引脚未用 1 : IO-Link / 亮通 (NPN) / 暗通 (PNP) 7 : 输入灵敏度设置
J	控制输出端 / 功能 OUT 2/IN : 引脚 2 或者白色芯线 2 : NPN 晶体管输出端, 亮通 N : NPN 晶体管输出端, 暗通 4 : PNP 晶体管输出端, 亮通 P : PNP 晶体管输出端, 暗通 6 : Push-Pull (推挽) 控制输出端, PNP 亮通, NPN 暗通 G : Push-Pull (推挽) 控制输出端, PNP 暗通, NPN 亮通 T : 通过电缆示教 X : 引脚未用 8 : 激活输入 (通过高电平信号激活) 9 : 停止输入 (通过高电平信号停止)
K	电气连接 M8 : M8 圆连接器, 4 针 (插头)
LL	参数化 P1 : 参数化存在偏差

注意



所有可用设备类型列表请查阅劳易测的网站 www.leuze.com。

说明



遵守设备的使用规定!



- 本产品并非安全传感器, 无法用于人员保护。
- 只能由专业人员将本产品投入运行。
- 请仅根据正确用途使用本产品。

针对UL应用:



- 对于UL应用, 按照NEC(美国国家电气规程)要求只允许在2级电路中使用。
- These proximity switches shall be used with UL Listed Cable assemblies rated 30V, 0.5A min, in the field installation, or equivalent (categories: CYJV/CYJV7 or PVVA/PVVA7)



注意! 激光射线 – 激光等级 1




- 设备符合欧盟IEC/EN 60825-1:2014 标准的要求, 达到激光等级1, 同时也达到美国U.S. 21 CFR 1040.10标准的规定 (2019年5月8日的56号激光公告除外)。
- 遵守当地的现行法律和激光防护规定。
- 擅自改造或修改设备属于违反使用规定的行为。
设备内没有需要用户自行调整或保养的零部件。
维修操作必须由 Leuze electronic GmbH + Co. KG 执行。

更多信息



- 光源: 25°C环境温度时的平均使用寿命为50000小时
- 响应时间: 为了达到较短的释放时间, 建议阻性负载约为 5kOhm
- 两输出端输出电流的总和, 环境温度 > 40 °C 时为 50 mA
- IO-Link运行时允许的工作温度范围: -10°C ... +60°C
- IP 69K 仅用于 M8 圆连接器的内部管式安装
- 环境温度, 工作: +70°C 仅短时 (≤ 15 分钟) 允许

配件


连接技术 - 连接单元

	配件编号	名称	配件	说明
	50144900	MD 798i-11-82/L5-2222	IO-Link 主站	最大电流消耗: 11,000 mA 接口: IO-Link, EtherNet IP, Modbus TCP, PROFINET, 自动协议识别 连接: 12 个 传感器接口: 8 个 防护等级: IP 67, IP 65, IP 69K

连接技术 - 连接电缆

	配件编号	名称	配件	说明
	50148347	KD U-M8-4A-T0-050 F+B	连接电缆	应用: 耐化学品, 卫生和潮湿区域 连接1: 接头, M8, 直形, 插座, A-编码, 4 个引脚 圆接头, LED: 否 连接2: 开口端 有屏蔽: 否 电缆长度: 5,000 mm 护套材料: TPE
	50130850	KD U-M8-4A-V1-050	连接电缆	应用: 耐化学品 连接1: 接头, M8, 直形, 插座, 4 个引脚 圆接头, LED: 否 连接2: 开口端 有屏蔽: 否 电缆长度: 5,000 mm 护套材料: PVC

紧固系统 - 其他

	配件编号	名称	配件	说明
	50145361	BTU 053M.5F-D12-T	安装系统	安装设备设计: 安装系统 设备侧固定件: 螺旋式 装置侧固定件: 适于12mm杆 安装设备类型: 旋转, 360, 可调节 材料: 不锈钢

配件

注意



所有可用配件的列表请见劳易测网站配件详细信息页面的下载选项卡。