

## Hoja técnica

### Set de sensores de seguridad

Código: 68602120

MLC520-S-24-1200



#### Contenido

- Datos técnicos
- Dibujos acotados
- Conexión eléctrica
- Código de producto
- Accesorios



## Datos técnicos

### Datos básicos

|                |  |
|----------------|--|
| Serie          | MLC 520S   |
| Tipo de equipo | Set (emisor y receptor)  |
| Incluye        | 4 escuadras de fijación BT-MLC-S-O<br>6 escuadras de fijación BT-MLC-S-C |
| Aplicación     | Protección para las manos  |

### Funciones

|           |   |
|-----------|---|
| Funciones | Bloqueo de inicio/reinicio (RES)<br>Monitorización de contactores (EDM)<br>Puesta en marcha/rearranque automático |
|-----------|---|

### Parámetros

|  |                         |
|--|-------------------------|
| Tipo                                   | 4, IEC/EN IEC 61496     |
| SIL                                    | 3, IEC 61508            |
| SIL                                    | 3, IEC/EN IEC 62061     |
| Performance Level (PL)                 | e, EN ISO 13849-1       |
| PFH <sub>D</sub>                       | 2,64E-09 por hora       |
| Duración de utilización T <sub>M</sub> | 20 Años, EN ISO 13849-1 |
| Categoría                              | 4, EN ISO 13849         |

### Datos del campo de protección

|                                |             |
|--------------------------------|-------------|
| Resolución                     | 24 mm       |
| Altura del campo de protección | 1.200 mm    |
| Alcance                        | 0,2 ... 6 m |

### Datos ópticos

|                           |   |
|---------------------------|---|
| Número de haces           | 64 Unidad(es)                                 |
| Sincronización            | Óptica entre emisor y receptor                |
| Fuente de luz             | LED, Infrarrojo                               |
| Longitud de onda          | 850 nm  |
| Forma de señal de emisión | Pulsado                                       |
| Grupo de riesgo LED       | Grupo exento de riesgos (según EN 62471:2008) |

### Datos eléctricos

|                        |   |
|------------------------|---|
| Circuito de protección | Protección contra cortocircuito<br>Protección contra sobretensiones |
|------------------------|---|

### Datos de potencia

|  |                        |
|--|------------------------|
| Tensión de alimentación U <sub>B</sub> | 24 V, CC, -20 ... 20 % |
|--|------------------------|

### Salidas

|                                       |              |
|---------------------------------------|--------------|
| Número de salidas de seguridad (OSSD) | 2 Unidad(es) |
|---------------------------------------|--------------|

### Salidas de seguridad

|                                   |                          |
|-----------------------------------|--------------------------|
| Tipo                              | Salida de seguridad OSSD |
| Tensión de conmutación high, mín. | 18 V                     |
| Tensión de conmutación low, máx.  | 2,5 V                    |
| Tensión de conmutación, típ.      | 22,5 V                   |
| Tipo de tensión                   | CC                       |
| Inductividad de carga             | 2.000 µH                 |
| Capacidad de carga                | 1 µF                     |
| Corriente residual, máx.          | 200 mA                   |
| Corriente residual, típ.          | 2 mA                     |

### Salida de seguridad 1

|                         |                                     |
|-------------------------|-------------------------------------|
| Asignación              | Conexión del equipo receptor, pin 2 |
| Elemento de conmutación | Transistor, PNP                     |

### Salida de seguridad 2

|                         |                                     |
|-------------------------|-------------------------------------|
| Asignación              | Conexión del equipo receptor, pin 4 |
| Elemento de conmutación | Transistor, PNP                     |

### Respuesta temporal

|                     |       |
|---------------------|-------|
| Tiempo de respuesta | 13 ms |
|---------------------|-------|

### Conexión

|                      |              |
|----------------------|--------------|
| Número de conexiones | 2 Unidad(es) |
|----------------------|--------------|

### Conexión 1

|                      |                            |
|----------------------|----------------------------|
| Función              | Conexión del equipo emisor |
| Tipo de conexión     | Cable con conector redondo |
| Longitud de cable    | 160 mm                     |
| Material de cubierta | PUR                        |
| Tamaño de rosca      | M12                        |
| Material             | Plástico                   |
| Número de polos      | 5 polos                    |

### Conexión 2

|                      |                              |
|----------------------|------------------------------|
| Función              | Conexión del equipo receptor |
| Tipo de conexión     | Cable con conector redondo   |
| Longitud de cable    | 160 mm                       |
| Material de cubierta | PUR                          |
| Tamaño de rosca      | M12                          |
| Material             | Plástico                     |
| Número de polos      | 5 polos                      |

### Datos mecánicos

|                                      |   |
|--------------------------------------|---|
| Dimensiones (An x Al x L)            | 15,4 mm x 1.200 mm x 32,6 mm  |
| Material de carcasa                  | Metal   |
| Carcasa de metal                     | Aluminio  |
| Material, cubierta de óptica         | Plástico / PMMA   |
| Material de las caperuzas terminales | Plástico  |
| Peso neto                            | 6.050 g   |
| Color de carcasa                     | Amarillo, RAL 1021  |
| Tipo de fijación                     | Soporte de montaje en C<br>Soporte de montaje en L<br>Soporte de montaje en O |

### Datos ambientales

|  |               |
|--|---------------|
| Temperatura ambiente en servicio             | -10 ... 55 °C |
| Temperatura ambiente en almacén              | -30 ... 70 °C |
| Humedad del aire relativa (sin condensación) | 15 ... 95 %   |

### Certificaciones

|                               |                       |
|-------------------------------|-----------------------|
| Índice de protección          | IP 65                 |
| Clase de seguridad            | III                   |
| Certificaciones               | TÜV Süd               |
| Resistencia a las vibraciones | 50 m/s <sup>2</sup>   |
| Resistencia a los choques     | 98,1 m/s <sup>2</sup> |
| Patentes de EE.UU.            | US 6,418,546 B        |

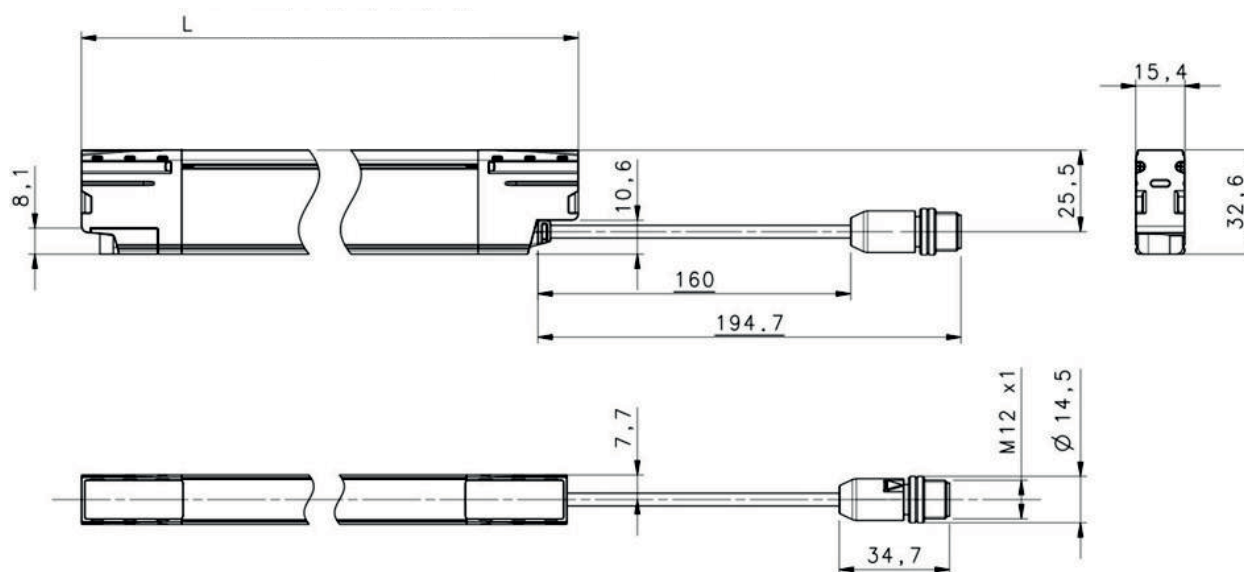
## Datos técnicos

|                   |          |
|-------------------|----------|
| Número de arancel | 85365019 |
| ECLASS 5.1.4      | 27272704 |
| ECLASS 8.0        | 27272704 |
| ECLASS 9.0        | 27272704 |
| ECLASS 10.0       | 27272704 |
| ECLASS 11.0       | 27272704 |
| ECLASS 12.0       | 27272704 |
| ECLASS 13.0       | 27272704 |
| ECLASS 14.0       | 27272704 |
| ECLASS 15.0       | 27272704 |
| ECLASS 16.0       | 27272704 |
| ETIM 5.0          | EC002549 |
| ETIM 6.0          | EC002549 |
| ETIM 7.0          | EC002549 |
| ETIM 8.0          | EC002549 |
| ETIM 9.0          | EC002549 |
| ETIM 10.0         | EC002549 |
| UNSPSC 26.08      | 46171620 |

## Dibujos acotados

Todas las medidas en milímetros

### Medidas del emisor y receptor



L Longitud/altura del campo de protección

## Conexión eléctrica

| Conexión 1           | Emisor                     |
|----------------------|----------------------------|
| Función              | Conexión del equipo emisor |
| Tipo de conexión     | Cable con conector redondo |
| Longitud de cable    | 160 mm                     |
| Material de cubierta | PUR                        |
| Color de cable       | Negro                      |

## Conexión eléctrica

### Conexión 1

### Emisor

|                      |                |
|----------------------|----------------|
| Tamaño de rosca      | M12            |
| Tipo                 | Conector macho |
| Material             | Plástico       |
| Número de polos      | 5 polos        |
| Codificación         | Codificación A |
| Carcasa del conector | FE/SHIELD      |

| Pin | Asignación de pines | Color de conductor |
|-----|---------------------|--------------------|
| 1   | +24 V CC            | Marrón             |
| 2   | RESTART SELECTION   | Blanco             |
| 3   | 0 V                 | Azul               |
| 4   | n.c.                | Negro              |
| 5   | RESTART SELECTION   | Gris               |



### Conexión 2

### Receptor

|                      |                              |
|----------------------|------------------------------|
| Función              | Conexión del equipo receptor |
| Tipo de conexión     | Cable con conector redondo   |
| Longitud de cable    | 160 mm                       |
| Material de cubierta | PUR                          |
| Color de cable       | Negro                        |
| Tamaño de rosca      | M12                          |
| Tipo                 | Conector macho               |
| Material             | Plástico                     |
| Número de polos      | 5 polos                      |
| Codificación         | Codificación A               |
| Carcasa del conector | FE/SHIELD                    |

| Pin | Asignación de pines | Color de conductor |
|-----|---------------------|--------------------|
| 1   | EDM                 | Marrón             |
| 2   | OSSD1               | Blanco             |
| 3   | 0 V                 | Azul               |
| 4   | OSSD2               | Negro              |
| 5   | EDM FBK/SELECTION   | Gris               |



## Código de producto

Denominación del artículo: MLCxxx-ooo-aa-hhhh

**MLC** Cortina óptica de seguridad

|      |   |
|------|---|
| xxx  | <b>Serie</b><br>520: MLC 520S   |
| aa   | <b>Resolución</b><br>14: 14 mm<br>24: 24 mm                                       |
| hhhh | <b>Altura del campo de protección</b><br>150 ... 1200: desde 150 mm hasta 1200 mm |
| ooo  | <b>Opción</b><br>S: versión Slimline  |


### Nota



Encontrará una lista con todos los tipos de equipo disponibles en el sitio web de Leuze: [www.leuze.com](http://www.leuze.com).

## Accesorios

### Sistema de conexión - Cables de conexión

|   | Código   | Denominación       | Artículo          | Descripción  |
|---|----------|--------------------|-------------------|--|
|  | 50133841 | KD U-M12-5A-P1-050 | Cable de conexión | <p>Aplicación: Resistente a los aceites y lubricantes</p> <p>Conexión 1: Conector redondo, M12, Axial, Conector hembra, Codificación A, 5 polos</p> <p>Conector redondo, LED: No</p> <p>Conexión 2: Final abierto</p> <p>Apantallado: No</p> <p>Longitud de cable: 5.000 mm</p> <p>Material de cubierta: PUR</p> |

### Servicios

|   | Código  | Denominación | Artículo                          | Descripción   |
|---|---------|--------------|-----------------------------------|---|
|   | S981050 | CS40-I-140   | Inspección de seguridad           | <p>Detalles: Comprobación de una aplicación con reja óptica de seguridad de acuerdo con las normas y directivas actuales, registro de los datos del equipo y la máquina en una base de datos, elaboración de un protocolo de ensayo por aplicación.</p> <p>Condiciones: Debe haber la posibilidad de parar la máquina y se deben garantizar la asistencia por parte de empleados del cliente y la accesibilidad a la máquina para empleados de Leuze.</p> |
|  | S981046 | CS40-S-140   | Asistencia en la puesta en marcha | <p>Detalles: Para equipos de seguridad con medición del tiempo de parada y primera inspección inclusive.</p> <p>Condiciones: Los equipos y los cables de conexión ya están montados, precio sin incluir gastos de desplazamiento y, en su caso, de pernociación.</p>  |

#### Nota



🔗 Encontrará una lista con todos los accesorios disponibles en el sitio web de Leuze, en la pestaña de Descargas de la página detallada del artículo.