

Fiche technique

Lecteur stationnaire de codes à barres

Art. n°: 50129661

BCL 900i SN 102

Contenu

- Caractéristiques techniques
- Encombrement
- Raccordement électrique
- Diagrammes
- Commande et affichage
- Code d'article
- Accessoires



Figure pouvant varier



CDRH **RS232** **RS422**

Ethernet



Caractéristiques techniques

Données de base

Série	BCL 900i
-------	----------

Fonctions

Fonctions	Affichage à LED
	AutoConfig
	Mode d'alignement
	Technique des fragments de code

Données de lecture

Types de codes lisibles	2/5 entrelacé
	Codabar
	Code 128
	Code 39
	Code 93
	EAN 128
	EAN 8/13
	EAN Addendum
	UPC
Vitesse de balayage typique	1.000 scans/s

Données optiques

Distance de lecture	525 ... 1.500 mm
Source lumineuse	Laser, Rouge
Longueur d'onde	650 nm
Classe laser	2, CEI/EN 60825-1:2007
Forme du signal d'émission	Continu
Angle d'ouverture utile (ouverture du champ de lecture)	60 °
Contraste du code à barres (PCS)	60 %
Taille du module	0,25 ... 0,38 mm
Technique de lecture	Scanner monochrome
Vitesse de balayage	1.000 ... 1.000 scans/s
Déflexion du faisceau	Par roue polygonale en rotation
Sortie du faisceau lumineux	Frontale

Données électriques

Protection E/S	Protection contre l'inversion de polarité
----------------	---

Données de puissance

Tension d'alimentation U_N	10 ... 30 V, CC
Consommation, max.	10 W

Entrées

Nombre d'entrées de commutation numériques	3 pièce(s)
--	------------

Entrées de commutation

Type de tension	CC
Tension de commutation	U_N typ. / 0 V

Entrée de commutation numérique 3

Fonction	Entrée d'encodeur
----------	-------------------

Sorties

Nombre de sorties de commutation numériques	2 pièce(s)
---	------------

Sorties de commutation

Type de tension	CC
Tension de commutation	U_N typ. / 0 V

Sortie de commutation 1

Organe de commutation	Transistor, NPN
Principe de commutation	Commutable claire/foncée

Sortie de commutation 2

Organe de commutation	Transistor, NPN
Principe de commutation	Commutable claire/foncée

Interface

Type	RS 232, RS 422, Ethernet
------	--------------------------

RS 232

Fonction	Processus
Vitesse de transmission	1.200 ... 115.200 Bd
Format des données	Réglable
Bit de départ	1
Bit de données	7,8
Bit d'arrêt	1,2
Parité	Néant
Protocole de transmission	Réglable
Codage des données	ASCII

RS 422

Fonction	Processus
Vitesse de transmission	1.200 ... 115.200 Bd
Format des données	Réglable
Bit de départ	1
Bit de données	7, 8 bits de données
Bit d'arrêt	1, 2 bits d'arrêt
Protocole de transmission	Réglable
Codage des données	ASCII

Ethernet

Architecture	Client
	Serveur
Attribution d'adresse	DHCP
Vitesse de transmission	10 Mbit/s
	100 Mbit/s
Fonction	Maintenance
	Processus
Fonctionnalité de commutateur	Intégré
Protocole de transmission	TCP/IP, UDP

Connexion

Nombre de connexions	4 pièce(s)
----------------------	------------

Connexion 1

Fonction	Alimentation en tension
Type de connexion	Connecteur rond
Désignation sur l'appareil	POWER
Taille du filetage	M12
Type	Prise mâle
Matériau	Métallique
Nombre de pôles	4 pôles
Codage	Codage A

Caractéristiques techniques

Connexion 2

Fonction	Interface de communication interne
Type de connexion	Connecteur rond
Désignation sur l'appareil	E/S
Taille du filetage	M12
Type	Prise mâle
Matériau	Métallique
Nombre de pôles	17 pôles
Codage	Codage A

Connexion 3

Fonction	Interface données
Type de connexion	Connecteur rond
Désignation sur l'appareil	ETH1
Taille du filetage	M12
Type	Prise femelle
Matériau	Métallique
Nombre de pôles	4 pôles
Codage	Codage D

Connexion 4

Fonction	Interface données
Type de connexion	Connecteur rond
Désignation sur l'appareil	ETH2
Taille du filetage	M12
Type	Prise femelle
Matériau	Métallique
Nombre de pôles	4 pôles
Codage	Codage D

Données mécaniques

Forme	Cubique
Dimensions (l x H x L)	216 mm x 96 mm x 127 mm
Matériau du boîtier	Métallique
Boîtier métallique	Aluminium moulé sous pression
Matériau de la fenêtre optique	Verre
Poids net	2.000 g
Couleur du boîtier	Argent
	Rouge
Type de fixation	Par pièce de fixation en option

Commande et affichage

Type d'affichage	LED
Nombre de LED	5 pièce(s)
Type de configuration/paramétrage	Via un navigateur Web
Éléments de commande	Touche(s)

Caractéristiques ambiantes

Température ambiante, fonctionnement	0 ... 50 °C
Température ambiante, stockage	-20 ... +70 °C
Humidité relative de l'air (sans condensation)	0 ... 90 %
Résistance à la lumière environnante sur le code à barres, max.	30.000 lx

Certifications

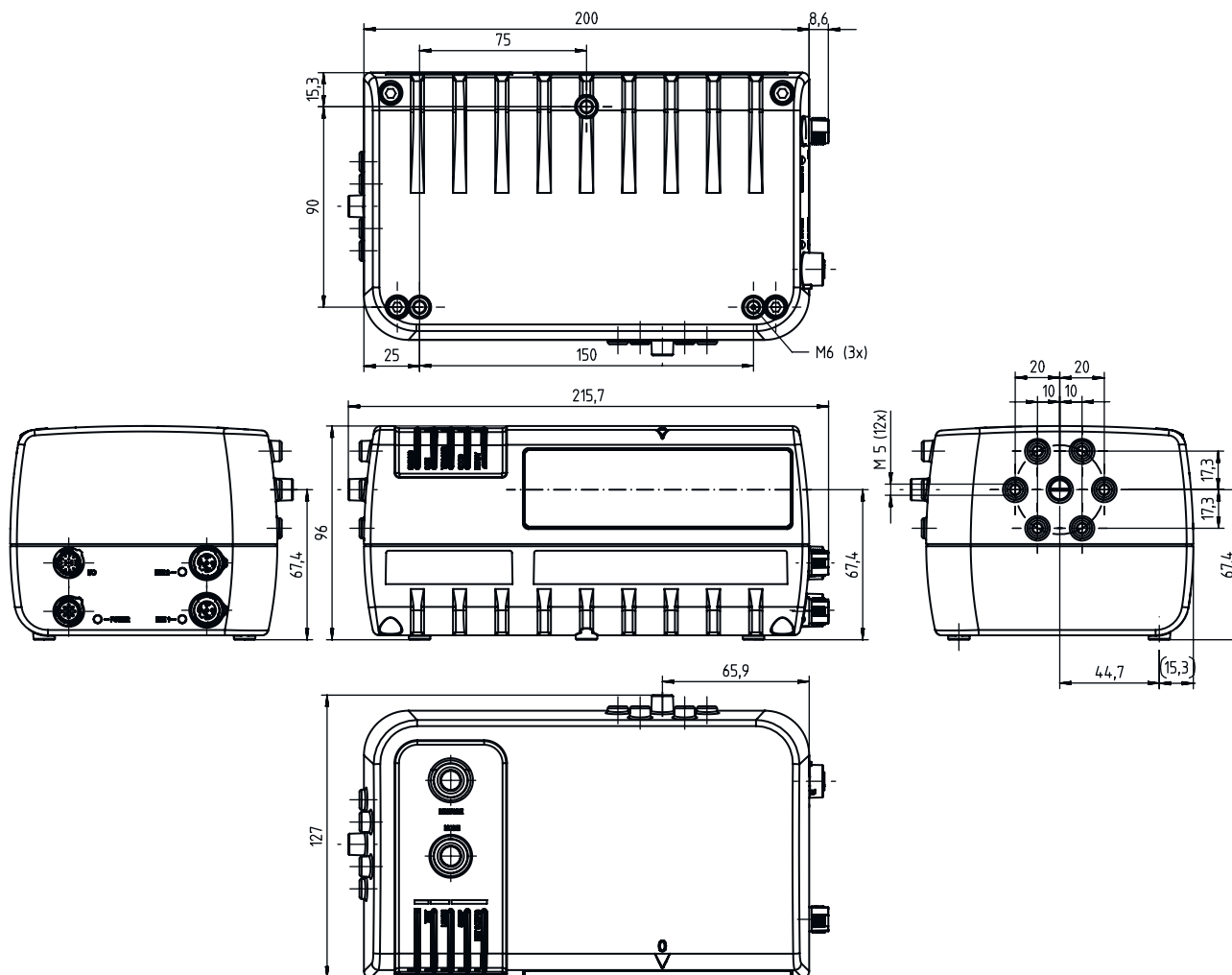
Indice de protection	IP 65
Homologations	c CSA US
Contrôle CEM selon la norme	EN 55022
	EN 61000-4-2, -3, -4, -6
Contrôle des chocs selon la norme	CEI 60068-2-27, test Ea
Contrôle des chocs répétés selon la norme	CEI 60068-2-29, test Eb
Contrôle des vibrations selon la norme	CEI 60068-2-6, test Fc

Classification

Numéro de tarif douanier	84719000
ECLASS 5.1.4	27280102
ECLASS 8.0	27280102
ECLASS 9.0	27280102
ECLASS 10.0	27280102
ECLASS 11.0	27280102
ECLASS 12.0	27280102
ECLASS 13.0	27280102
ECLASS 14.0	27280102
ECLASS 15.0	27280102
ECLASS 16.0	27280102
ETIM 5.0	EC002550
ETIM 6.0	EC002550
ETIM 7.0	EC002550
ETIM 8.0	EC002550
ETIM 9.0	EC002550
ETIM 10.0	EC002550
UNSPSC 26.08	43211701

Encombrement

Toutes les dimensions sont en millimètres



Raccordement électrique

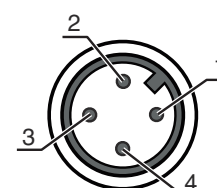
Connexion 1

POWER

Fonction	Alimentation en tension
Type de connexion	Connecteur rond
Taille du filetage	M12
Type	Prise mâle
Matériau	Métallique
Nombre de pôles	4 pôles
Codage	Codage A

Broche Affectation des broches

Broche	Affectation des broches
1	VIN
2	n.c.
3	GND
4	n.c.
5	FE



Raccordement électrique

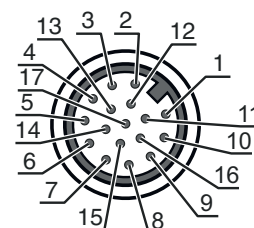
Connexion 2

E/S

Fonction	Interface de communication interne
Type de connexion	Connecteur rond
Taille du filetage	M12
Type	Prise mâle
Matériau	Métallique
Nombre de pôles	17 pôles
Codage	Codage A

Broche Affectation des broches

Broche	Affectation des broches
1	V+
2	GND
3	ENB
4	Tx
5	IN 1
6	IN 1
7	RES
8	OUT 2
9	OUT 1
10	CTS/RX-
11	RX / RX+
12	RTS/TX-
13	ENA
14	RX
15	IN 2
16	IN 2
17	TX / TX+



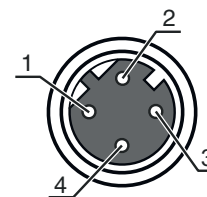
Connexion 3

ETH1

Fonction	Interface données
Type de connexion	Connecteur rond
Taille du filetage	M12
Type	Prise femelle
Matériau	Métallique
Nombre de pôles	4 pôles
Codage	Codage D

Broche Affectation des broches

Broche	Affectation des broches
1	Tx+
2	Rx+
3	Tx-
4	Rx-



Connexion 4

ETH2

Fonction	Interface données
Type de connexion	Connecteur rond
Taille du filetage	M12
Type	Prise femelle
Matériau	Métallique
Nombre de pôles	4 pôles
Codage	Codage D

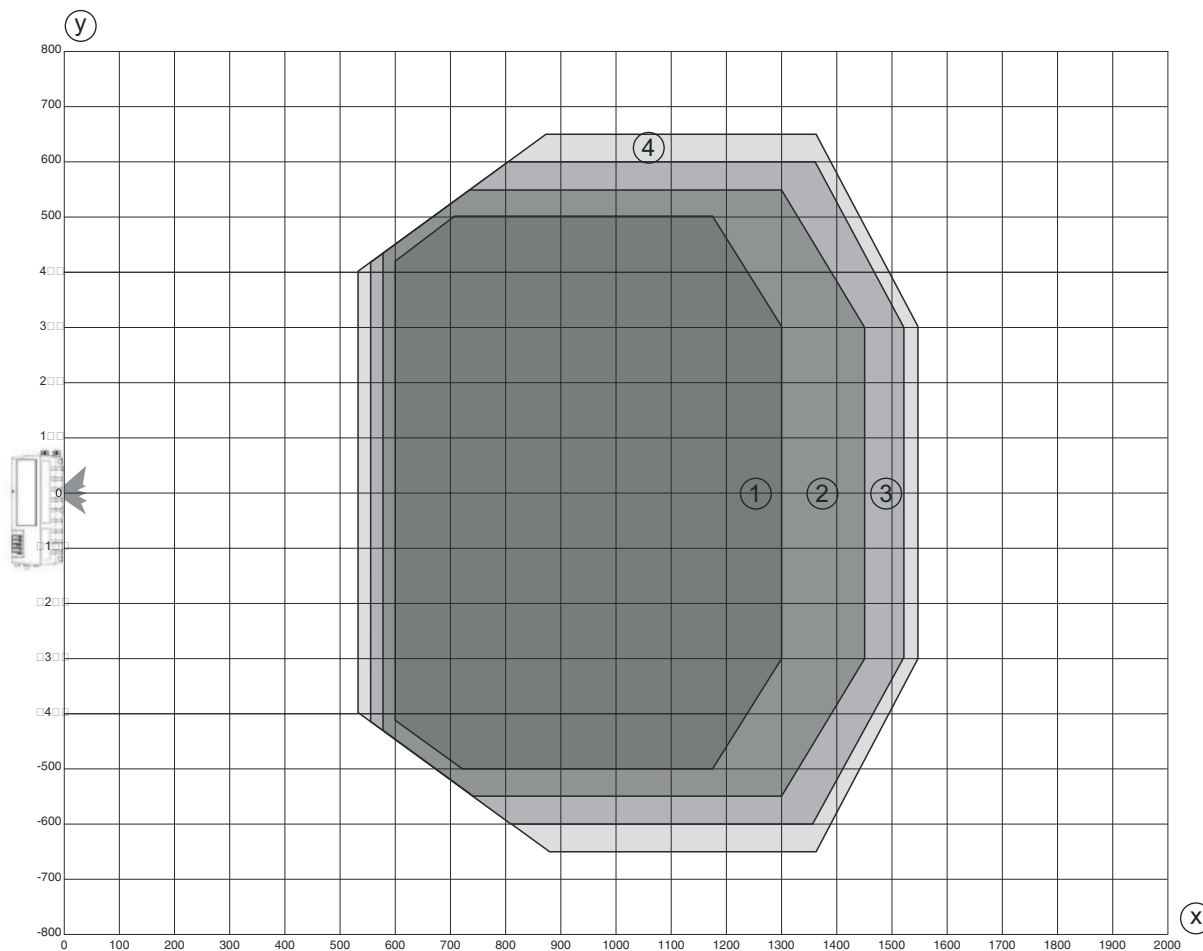
Raccordement électrique

Broche	Affectation des broches
1	Tx+
2	Rx+
3	Tx-
4	Rx-



Diagrammes

Abaque de champ de lecture High Density



x Distance au champ de lecture [mm]

y Ouverture du champ de lecture [mm]

- | | |
|-----------------------------|-----------------------------|
| 1 Module : 0,25 mm / 10 mil | 3 Module : 0,33 mm / 13 mil |
| 2 Module : 0,30 mm / 12 mil | 4 Module : 0,38 mm / 15 mil |

Commande et affichage

LED	Affichage	Signification
1	READY Vert	État prêt au fonctionnement
2	GOOD Vert	Lecture réussie
3	TRIGGER Jaune	Porte de lecture active
4	COM Jaune	Communication active avec interface série
5	STATUS Rouge	Aucun résultat de lecture

Code d'article

Désignation d'article : **BCL XXXX YYZ AAA B**

BCL	Principe de fonctionnement BCL : lecteur de codes à barres
XXXX	Série/interface (technologie de bus de terrain intégrée) 900i : RS 232 / RS 422 / EtherNet IP
YY	Principe de balayage S : scanner monotrane (Single Line)
Z	Optique N : High Density (proche) M : Medium Density (moyenne distance)
AAA	Sortie du faisceau 102 : frontale


Remarque



Vous trouverez une liste de tous les types d'appareil disponibles sur le site Internet de Leuze à l'adresse www.leuze.com.


Accessoires

Connectique - Unité de branchement

	Art. n°	Désignation	Article	Description
	50129663 *	MA 900	Unité modulaire de branchement	Interface: RS 232, RS 422 Connexions: 1 pièce(s) Indice de protection: IP 65

* Accessoires nécessaires, à commander séparément

Connectique - Câbles de liaison

	Art. n°	Désignation	Article	Description
	50131529	KB 900-3000	Câble de liaison	Connexion 1: Connecteur rond, M12, Axiale, Prise femelle, Codage A, 17 pôles Connexion 2: Sub-HD, Axiale, Prise mâle, 25 pôles Blindé: Oui Longueur de câble: 3.000 mm

Remarque



Vous trouverez une liste de tous les accessoires disponibles sur le site Internet de Leuze sous l'onglet Téléchargement de la page de détail de l'article.