

Technisches Datenblatt

Steckerhaube

Art.-Nr.: 50150597

MS 342



Abbildung kann abweichen

Inhalt

- Technische Daten
- Maßzeichnungen
- Elektrischer Anschluss
- Bedienung und Anzeige



Technische Daten

Basisdaten

Geeignet für	BCL 300i
--------------	----------

Elektrische Daten

Leistungsdaten

Versorgungsspannung U_B	18 ... 30 V, DC, (PELV, Class 2)
---------------------------	----------------------------------

Schnittstelle

Art	IO-Link
-----	---------

IO-Link

COM-Mode	COM3
----------	------

Min. cycle time	2 ms
-----------------	------

Porttyp	A
---------	---

Spezifikation	V1.2
---------------	------

Device ID	5201
-----------	------

Prozessdaten IN	1 Byte
-----------------	--------

Prozessdaten OUT	32 Byte
------------------	---------

Schnittstelle Service

Art	USB 2.0
-----	---------

Anschluss

Anzahl Anschlüsse	1 St.
-------------------	-------

Anschluss 1

Funktion	IO-Link
----------	---------

Art des Anschlusses	Rundstecker
---------------------	-------------

Gewindegröße	M12
--------------	-----

Typ	male
-----	------

Werkstoff	Metall
-----------	--------

Polzahl	5 -polig
---------	----------

Kodierung	A-kodiert
-----------	-----------

Anschluss 2

Funktion	Serviceschnittstelle
----------	----------------------

Art des Anschlusses	USB
---------------------	-----

Steckertyp	USB 2.0 Mini-B
------------	----------------

Anschluss 3

Funktion	n.c.
----------	------

Art des Anschlusses	Rundstecker
---------------------	-------------

Anschluss 4

Funktion	FE Funktionserde
----------	------------------

Art des Anschlusses	Rundstecker
---------------------	-------------

Mechanische Daten

Bauform	kubisch
---------	---------

Abmessung (B x H x L)	64 mm x 33,5 mm x 43,5 mm
-----------------------	---------------------------

Werkstoff Gehäuse	Metall
-------------------	--------

Gehäuse Metall	Aluminium-Druckguss
----------------	---------------------

Nettogewicht	230 g
--------------	-------

Farbe Gehäuse	rot
---------------	-----

Bedienung und Anzeige

Art der Anzeige	LED
-----------------	-----

Anzahl der LED	2 St.
----------------	-------

Umgebungsdaten

Umgebungstemperatur Lagerung	0 ... 40 °C
------------------------------	-------------

Relative Luftfeuchtigkeit (nicht kondensierend)	90 %
---	------

Zertifizierungen

Schutzart	IP 65, nur bei verschraubten M12-Steckern bzw. Leitungsverschraubungen und aufgesetzten Abdeckkappen. Mindestanzugsmoment der Gehäuseverbindungsschrauben der Anschlusshaube 1,4 Nm!
-----------	--

Schutzklasse	III
--------------	-----

Prüfverfahren EMV nach Norm	EN 61000-6-2
-----------------------------	--------------

Prüfverfahren Schock nach Norm	IEC 60068-2-27, Test Ea
--------------------------------	-------------------------

Prüfverfahren Dauerschock nach Norm	IEC 60068-2-27, Test Ea
-------------------------------------	-------------------------

Prüfverfahren Vibration nach Norm	IEC 60068-2-6, Test Fc
-----------------------------------	------------------------

Klassifikation

Zolltarifnummer	84719000
-----------------	----------

ECLASS 5.1.4	27280190
--------------	----------

ECLASS 8.0	27280190
------------	----------

ECLASS 9.0	27279090
------------	----------

ECLASS 10.0	27280192
-------------	----------

ECLASS 11.0	27280191
-------------	----------

ECLASS 12.0	27280191
-------------	----------

ECLASS 13.0	27280191
-------------	----------

ECLASS 14.0	27280191
-------------	----------

ECLASS 15.0	27280191
-------------	----------

ECLASS 16.0	27280191
-------------	----------

ETIM 5.0	EC002498
----------	----------

ETIM 6.0	EC003015
----------	----------

ETIM 7.0	EC003015
----------	----------

ETIM 8.0	EC003015
----------	----------

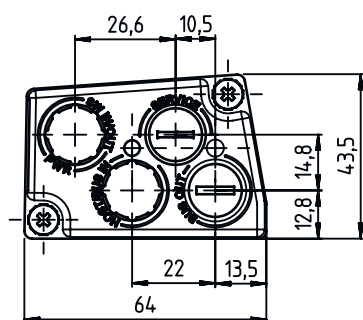
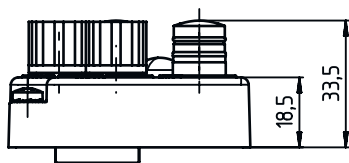
ETIM 9.0	EC003015
----------	----------

ETIM 10.0	EC003015
-----------	----------

UNSPSC 26.08	31242100
--------------	----------

Maßzeichnungen

Alle Maßangaben in Millimeter



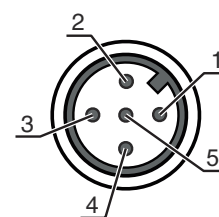
Elektrischer Anschluss

Anschluss 1

Funktion	IO-Link
Art des Anschlusses	Rundstecker
Gewindegröße	M12
Typ	male
Werkstoff	Metall
Polzahl	5 -polig
Kodierung	A-kodiert

Pin Pinbelegung

1	L+ (VIN)
2	I/Q
3	L- (GND)
4	C/Q
5	reserved

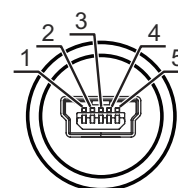


Anschluss 2

Funktion	Serviceschnittstelle
Art des Anschlusses	USB
Steckertyp	USB 2.0 Mini-B

Pin Pinbelegung

1	VB
2	D-
3	D+
4	ID
5	GND



Elektrischer Anschluss

Anschluss 3

Funktion	n.c.
Art des Anschlusses	Rundstecker

Anschluss 4

Funktion	FE Funktionserde
Art des Anschlusses	Rundstecker

Bedienung und Anzeige

LED	Anzeige	Bedeutung
1	grün, Dauerlicht	BCL und MS betriebsbereit
	grün, blinkend	Geräte-Initialisierung, BCL und MS nicht betriebsbereit
2	gelb, Dauerlicht	MS 342 kommuniziert mit IO-Link zum Master
	gelb, blinkend	MS 342 bereit für IO-Link Kommunikation, keine Verbindung zum Master