

Technisches Datenblatt Stationärer Barcodeleser

Art.-Nr.: 50127723

CR55M2/UB-1800-S6

Inhalt

- Technische Daten
- Maßzeichnungen
- Elektrischer Anschluss
- Diagramme
- Bedienung und Anzeige
- Hinweise
- Zubehör



Abbildung kann abweichen

CE cUL^{us} RS232



Technische Daten

Basisdaten

Serie	CR55
-------	------

Kenngößen

Lesedaten

Codearten lesbar	2/5 Interleaved
	Codabar
	Code 128
	Code 39
	Code 93
	EAN 128
	EAN 8/13
	EAN/UPC
	GS1 Databar
	UPC
Scanrate, typisch	330 scans/s

Optische Daten

Lesedistanz	40 ... 250 mm
Lichtquelle	LED, rot
Wellenlänge	617 nm
Modulgröße	0,1 ... 0,5 mm
Lesetechnik	Linien-scanner
Strahlableitung	über Prisma
Lichtstrahlaustritt	frontseitig

Elektrische Daten

Leistungsdaten

Versorgungsspannung U_B	4,5 ... 5,5 V, DC
Stromaufnahme, max.	120 mA

Ausgänge

Anzahl digitaler Schaltausgänge	1 St.
---------------------------------	-------

Schaltausgänge

Spannungsart	DC
--------------	----

Schaltausgang 1

Schaltelement	Transistor, NPN
Funktion	DATA VALID

Schnittstelle

Art	USB
-----	-----

USB

Funktion	Prozess
----------	---------

Schnittstelle Service

Art	USB
-----	-----

USB

Funktion	Konfiguration/Parametrierung über Software
----------	--

Anschluss

Anzahl Anschlüsse	1 St.
-------------------	-------

Anschluss 1

Funktion	Datenschnittstelle
	Signal IN
	Signal OUT
	Spannungsversorgung
Art des Anschlusses	Leitung mit USB-Stecker
Leitungslänge	1.800 mm
Werkstoff Mantel	PVC
Leitungsfarbe	schwarz
Aderquerschnitt	0,081 mm ²
Steckertyp	USB 2.0 Standard-A

Mechanische Daten

Bauform	kubisch
Abmessung (B x H x L)	31 mm x 18,3 mm x 45,5 mm
Werkstoff Gehäuse	Metall
Gehäuse Metall	Aluminium-Druckguss
Werkstoff Optikabdeckung	Kunststoff / PMMA
Nettogewicht	85 g
Farbe Gehäuse	rot
	silber
Art der Befestigung	Sacklochgewinde

Bedienung und Anzeige

Art der Anzeige	LED
Anzahl der LED	2 St.
Art der Konfiguration/Parametrierung	Software

Umgebungsdaten

Umgebungstemperatur Betrieb	0 ... 50 °C
Umgebungstemperatur Lagerung	-20 ... 60 °C
Relative Luftfeuchtigkeit (nicht kondensierend)	5 ... 95 %
Fremdlichtsicherheit, max.	100.000 lx

Zertifizierungen

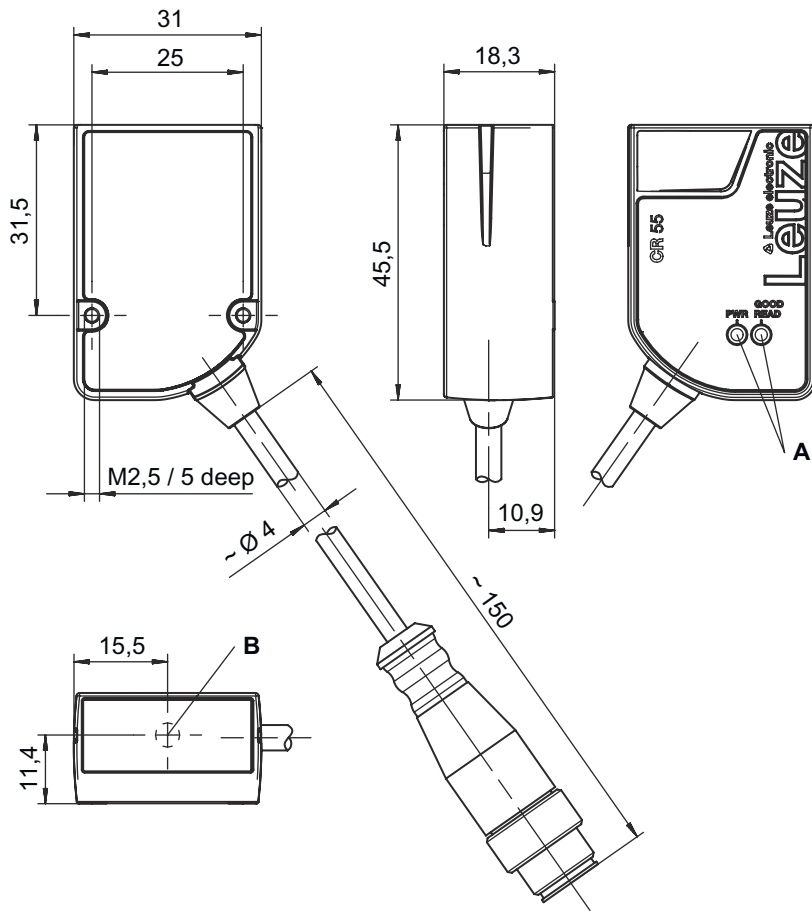
Schutzart	IP 54
Zulassungen	cUR us

Klassifikation

Zolltarifnummer	84719000
ECLASS 5.1.4	27280102
ECLASS 8.0	27280102
ECLASS 9.0	27280102
ECLASS 10.0	27280102
ECLASS 11.0	27280102
ECLASS 12.0	27280102
ECLASS 13.0	27280102
ECLASS 14.0	27280102
ECLASS 15.0	27280102
ECLASS 16.0	27280102
ETIM 5.0	EC002550
ETIM 6.0	EC002550
ETIM 7.0	EC002550
ETIM 8.0	EC002550
ETIM 9.0	EC002550
ETIM 10.0	EC002550
UNSPSC 26.08	43211701

Maßzeichnungen

Alle Maßangaben in Millimeter



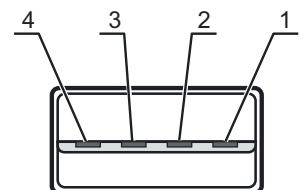
- A Status LEDs
 - B Empfangsoptik und LED Scanlinie
- Max. Einschraubtiefe der Befestigungsschrauben M2,5 im Gehäuse: **5 mm!**

Elektrischer Anschluss

Anschluss 1

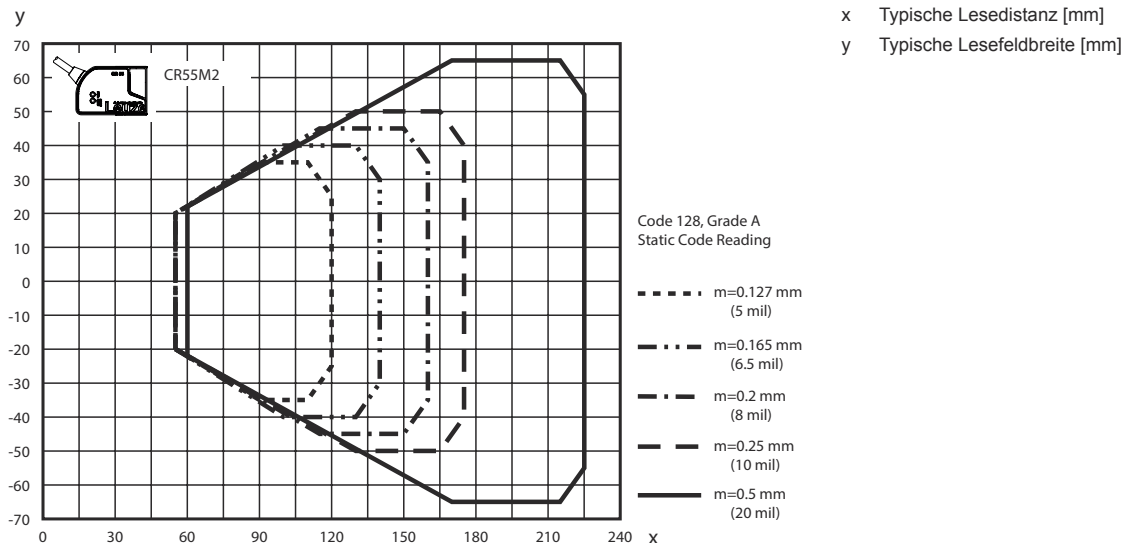
Funktion	Datenschnittstelle
	Signal IN
	Signal OUT
	Spannungsversorgung
Art des Anschlusses	Leitung mit USB-Stecker
Leitungslänge	1.800 mm
Werkstoff Mantel	PVC
Leitungsfarbe	schwarz
Aderquerschnitt	0,081 mm ²
Steckertyp	USB 2.0 Standard-A

Pin	Pinbelegung
1	V+
2	DATA-
3	DATA+
4	GND



Diagramme

Lesefeld



Bedienung und Anzeige

LED	Anzeige	Bedeutung
1 PWR	grün, Dauerlicht	Betriebsbereitschaft
2 GOOD READ	grün kurz Aus - Ein	Lesung erfolgreich

Hinweise

! Bestimmungsgemäße Verwendung beachten!

!

- Das Produkt ist kein Sicherheits-Sensor und dient nicht dem Personenschutz.
- Das Produkt ist nur von befähigten Personen in Betrieb zu nehmen.
- Setzen Sie das Produkt nur entsprechend der bestimmungsgemäßen Verwendung ein.

Downloads


i

USB-Treiber zur Konfiguration finden Sie im Internet unter www.leuze.com.

- Rufen Sie die Leuze Homepage auf: www.leuze.com
- Geben Sie als Suchbegriff die Typenbezeichnung oder die Artikelnummer des Geräts ein.
- Die Treiber "LeAnalysisCollectionSetup" finden Sie auf der Produktseite des Geräts unter der Registerkarte **Downloads**.

Zubehör

Inbetriebnahme/Diagnose

	Art.-Nr.	Bezeichnung	Artikel	Beschreibung
	50128204	MA-CR	Modul	Beschreibung: Adapter-Leiterplatte für Labor- und Testzwecke Art der Schnittstelle: RS 232

Hinweis



↪ Eine Liste mit allen verfügbaren Zubehörartikeln finden Sie auf der Webseite von Leuze im Download-Tab der Artikeldetailseite.