

## Technisches Datenblatt Feldbus Gateway

Art.-Nr.: 50132999

MSI-FB-ETHERCAT

### Inhalt

- Technische Daten
- Maßzeichnungen
- Elektrischer Anschluss
- Schaltbilder
- Hinweise



Abbildung kann abweichen



## Technische Daten

### Basisdaten

Serie	MSI-FB
Art	Feldbus Gateway
Applikation	Übertragung von Diagnosedaten der MSI 400 über ETHERCAT

### Funktionen

Funktionen	Feldbusmodul für die MSI 400 zur Anbindung an ETHERCAT
------------	--

### Elektrische Daten

#### Leistungsdaten

Leistungsaufnahme, max.	2,4 W
-------------------------	-------

#### Ausgangskreis

### Schnittstelle

Art	Interner Bus (SBUS+), EtherCAT
-----	--------------------------------

#### EtherCAT

Funktion	Prozess
----------	---------

### Anschluss

Anzahl Anschlüsse	2 St.
-------------------	-------

#### Anschluss 1

Funktion	BUS IN
Art des Anschlusses	RJ45

#### Anschluss 2

Funktion	BUS OUT
Art des Anschlusses	RJ45

### Mechanische Daten

Abmessung (B x H x L)	22,5 mm x 96,5 mm x 121 mm
Nettogewicht	120 g
Farbe Gehäuse	grau
Art der Befestigung	Schnappbefestigung

### Umgebungsdaten

Umgebungstemperatur Betrieb	-25 ... 55 °C
Umgebungstemperatur Lagerung	-25 ... 70 °C
Relative Luftfeuchtigkeit (nicht kondensierend)	10 ... 95 %

### Zertifizierungen

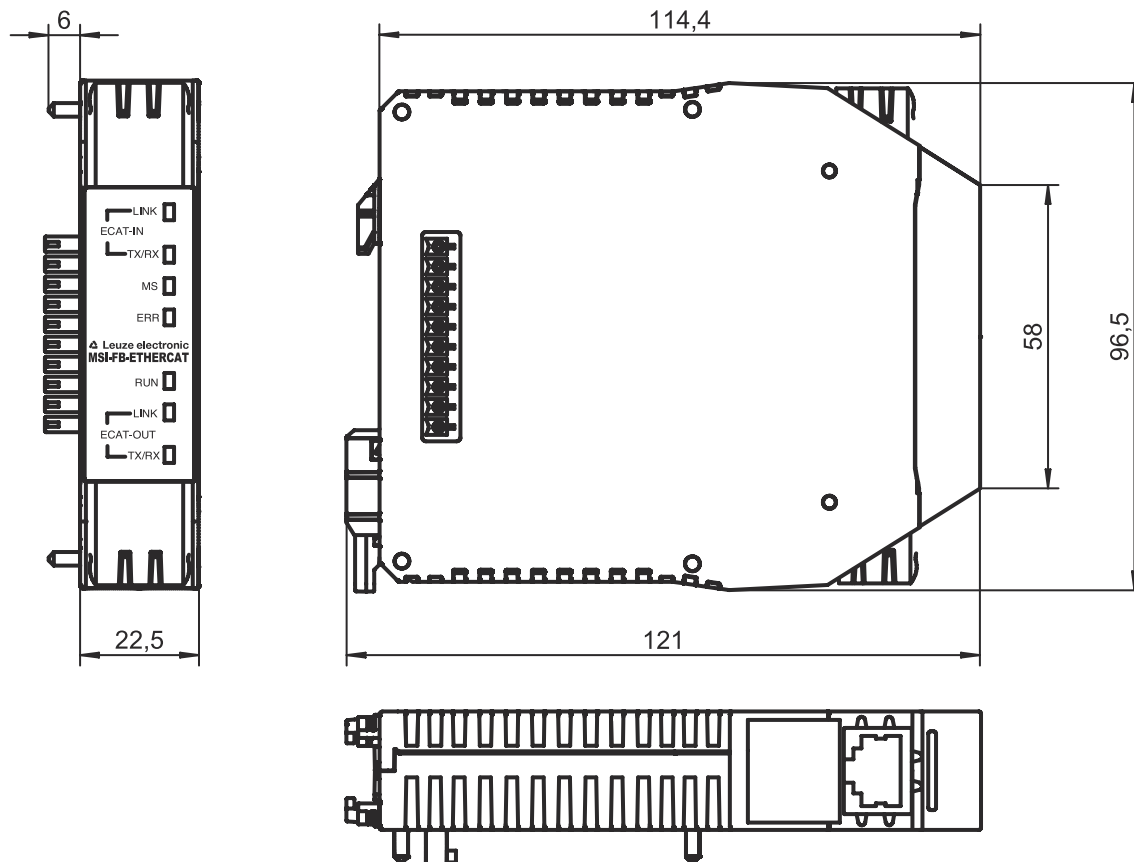
Schutzart	IP 20
Zulassungen	c UL US
Schwingfestigkeit	5 ... 150 Hz
Prüfverfahren Schwingen nach Norm	EN 60068-2-6
Schockfestigkeit Einzelschock	30 g, 11 ms, EN 60068-2-27
Schockfestigkeit Dauerschock	10 g, 16 ms, EN 60068-2-29

### Klassifikation

Zolltarifnummer	85371091
ECLASS 5.1.4	27242208
ECLASS 8.0	27242208
ECLASS 9.0	27242208
ECLASS 10.0	27242208
ECLASS 11.0	27242208
ECLASS 12.0	27242208
ECLASS 13.0	27242208
ECLASS 14.0	27242208
ECLASS 15.0	27242208
ECLASS 16.0	27242208
ETIM 5.0	EC001423
ETIM 6.0	EC001423
ETIM 7.0	EC001423
ETIM 8.0	EC001423
ETIM 9.0	EC001423
ETIM 10.0	EC001423
UNSPSC 26.08	32151705

# Maßzeichnungen

Alle Maßangaben in Millimeter



## Elektrischer Anschluss

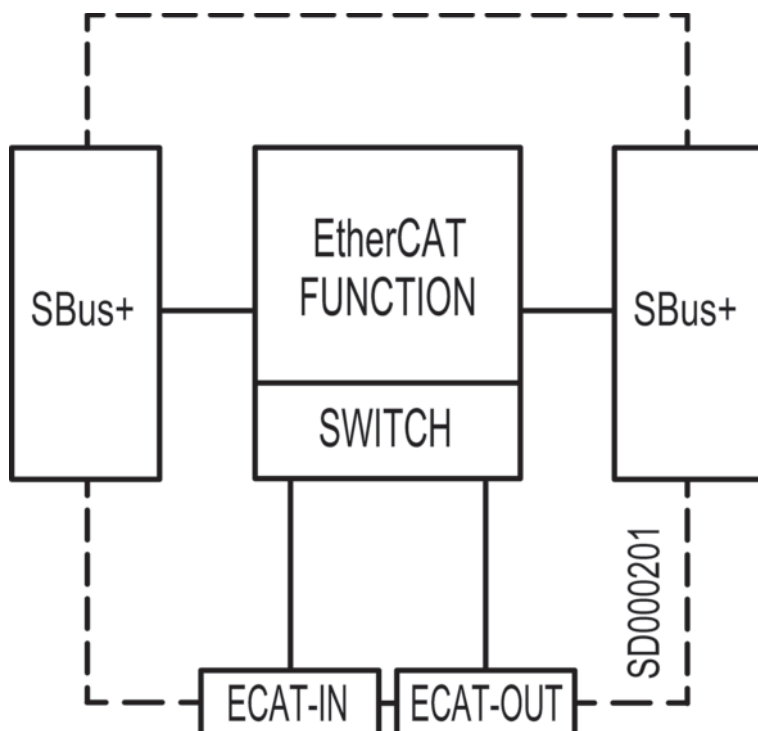
### Anschluss 1

Funktion	BUS IN
Art des Anschlusses	RJ45

### Anschluss 2

Funktion	BUS OUT
Art des Anschlusses	RJ45

## Schaltbilder



## Hinweise



**Bestimmungsgemäße Verwendung beachten!**



- ☞ Das Produkt ist nur von befähigten Personen in Betrieb zu nehmen.
- ☞ Setzen Sie das Produkt nur entsprechend der bestimmungsgemäßen Verwendung ein.