

Scheda tecnica dati

Sensore induttivo

Cod. art.: 50153124

IS D12MM/4NC-4E0-M12

Contenuto

- Dati tecnici
- Disegni quotati
- Collegamento elettrico
- Diagrammi
- Comando e visualizzazione
- Codice articoli
- Avvisi
- Accessori



La figura può variare



Dati tecnici

Dati di base

| | |
|-----------------------------|--------------|
| Serie | D12 |
| Portata limite tipica S_n | 4 mm |
| Portata di esercizio S_a | 0 ... 3,2 mm |

Grandezze caratteristiche

| | |
|------|----------|
| MTTF | 326 anni |
|------|----------|

Dati elettrici

| | |
|------------------------|--|
| Circuito di protezione | Protezione contro i cortocircuiti |
| | Protezione contro l'induzione |
| | Protezione contro l'inversione di polarità |

Dati di potenza

| | |
|--|--|
| Tensione di alimentazione U_B | 10 ... 30 V, CC |
| Ripple residuo | 0 ... 10 %, di U_B |
| Corrente a vuoto | 0 ... 15 mA |
| Deriva termica, max. (in % di S_p) | 15 %, Nell'intero campo di temperature di esercizio |
| Precisione di ripetizione, max. (in % di S_p) | 5 %, Con $U_B = 20 ... 30 VCC$, temperatura ambiente $T_a = 23^\circ C \pm 5^\circ C$ |
| Isteresi di commutazione | 15 % |

Uscite

| | |
|--|------------|
| Numero uscite di commutazione digitali | 1 pezzo(i) |
|--|------------|

Uscite di commutazione

| | |
|--------------------------------|--------------|
| Tipo di tensione | CC |
| Corrente di commutazione, max. | 200 mA |
| Corrente residua, max. | 0,1 mA |
| Caduta di tensione | $\leq 2,5 V$ |

Uscita di commutazione 1

| | |
|---------------------------|-----------------|
| Elemento di commutazione | Transistor, PNP |
| Principio di commutazione | Contatto N.C. |

Comportamento temporale

| | |
|---------------------------|----------|
| Frequenza di commutazione | 1.000 Hz |
| Tempo di inizializzazione | 100 ms |

Collegamento

| | |
|------------------------|------------|
| Numero di collegamenti | 1 pezzo(i) |
|------------------------|------------|

Collegamento 1

| | |
|-----------------------------|---------------------------|
| Funzione | Alimentazione di tensione |
| | Segnale OUT |
| Tipo di collegamento | Connettore circolare |
| Grandezza della filettatura | M12 |
| Tipo | male |
| Materiale | Metallo |
| Numero di poli | 4 poli |
| Codifica | Codifica A |

Dati meccanici

| | |
|---------------------------------------|---------------------------------|
| Forma costruttiva | Cilindrica |
| Dimensioni ($\varnothing \times L$) | 12 mm x 49,5 mm |
| Grandezza della filettatura | M12 x 1 mm |
| Tipo di montaggio | A filo |
| Materiale dell'alloggiamento | Metallo |
| Alloggiamento in metallo | Lega di rame e nichel |
| Materiale della superficie attiva | Plastica, Polibutilene (PBT) |
| Peso netto | 27 g |
| Colore dell'alloggiamento | Argento |
| | Rosso, RAL 3000 |
| Tipo di fissaggio | Filettatura di fissaggio |
| Piastra di misura a norma | 12 x 12 mm ² , Fe360 |

Comando e visualizzazione

| | |
|-------------------------|------------|
| Tipo di visualizzazione | LED |
| Numero di LED | 1 pezzo(i) |

Dati ambientali

| | |
|-------------------------------------|---------------|
| Temperatura ambiente, funzionamento | -25 ... 70 °C |
| Temperatura ambiente, stoccaggio | -25 ... 70 °C |

Certificazioni

| | |
|--|---------------|
| Grado di protezione | IP 67 |
| Classe di protezione | II |
| Omologazioni | c UL US |
| Procedimento di controllo CEM secondo la norma | IEC 61000-4-2 |
| | IEC 61000-4-3 |
| | IEC 61000-4-4 |
| Norme di riferimento | IEC 60947-5-2 |

Fattori di correzione

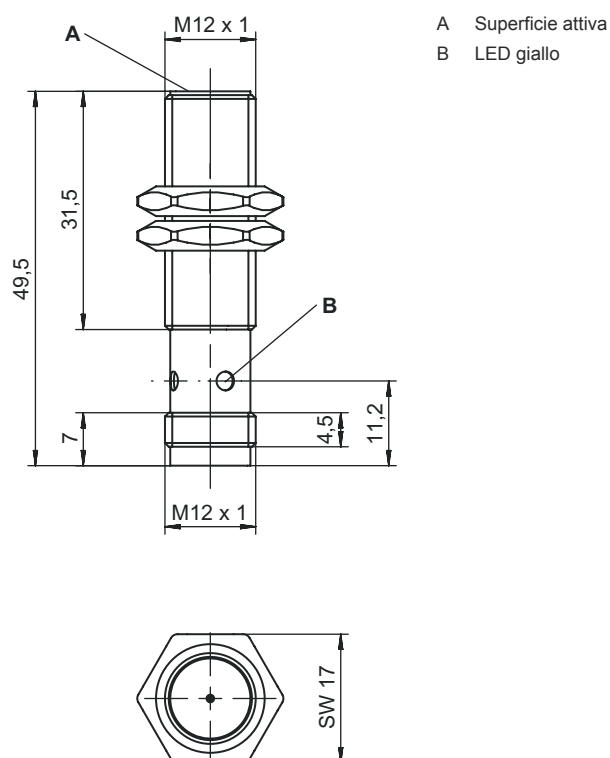
| | |
|---------------|------|
| Alluminio | 0,5 |
| Acciaio inox | 0,8 |
| Rame | 0,35 |
| Ottone | 0,5 |
| Acciaio Fe360 | 1 |

Classificazione

| | |
|--------------------------|----------|
| Voce tariffaria doganale | 85365019 |
| ECLASS 5.1.4 | 27270101 |
| ECLASS 8.0 | 27270101 |
| ECLASS 9.0 | 27270101 |
| ECLASS 10.0 | 27270101 |
| ECLASS 11.0 | 27270101 |
| ECLASS 12.0 | 27274001 |
| ECLASS 13.0 | 27274001 |
| ECLASS 14.0 | 27274001 |
| ECLASS 15.0 | 27274001 |
| ECLASS 16.0 | 27274001 |
| ETIM 5.0 | EC002714 |
| ETIM 6.0 | EC002714 |
| ETIM 7.0 | EC002714 |
| ETIM 8.0 | EC002714 |
| ETIM 9.0 | EC002714 |
| ETIM 10.0 | EC002714 |
| UNSPSC 26.08 | 39122230 |

Disegni quotati

Tutte le dimensioni in millimetri



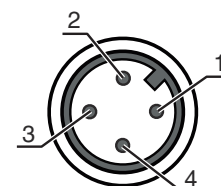
Collegamento elettrico

Collegamento 1

| | |
|------------------------------------|---------------------------|
| Funzione | Alimentazione di tensione |
| | Segnale OUT |
| Tipo di collegamento | Connettore circolare |
| Grandezza della filettatura | M12 |
| Tipo | male |
| Materiale | Metallo |
| Numero di poli | 4 poli |
| Codifica | Codifica A |

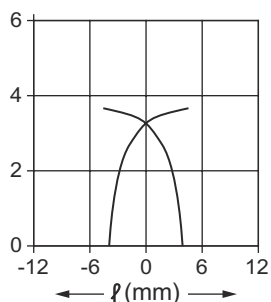
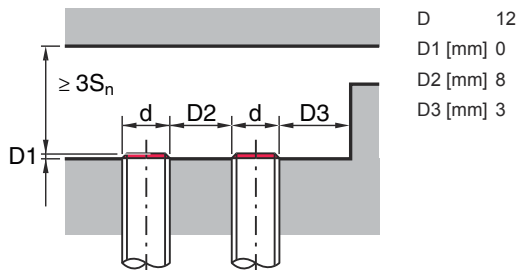
Pin Assegnazione dei pin

| Pin | Assegnazione dei pin |
|-----|----------------------|
| 1 | V+ |
| 2 | OUT |
| 3 | GND |
| 4 | non collegato |

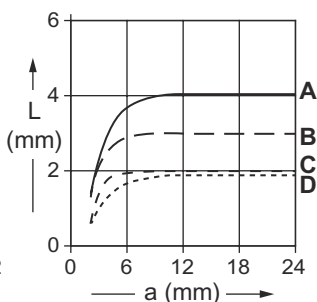


Diagrammi

Montaggio: montaggio a filo



12mm x 12mm x t1mm



amm x amm x t1mm



Comando e visualizzazione

| LED | Display | Significato |
|-----|-------------------------|--|
| 1 | Giallo, luce permanente | Uscita di commutazione/stato di commutazione |

Codice articoli

Denominazione articolo: IS AAABB/CCC-DDD-EEE

| | |
|------------|--|
| IS | Principio di funzionamento / forma IS: sensore induttivo, forma standard |
| AAA | Serie D08: serie con filettatura esterna M8 x 1 D12: serie con filettatura esterna M12 x 1 D18: serie con filettatura esterna M18 x 1 D22: serie con forma cubica di 18 x 18 mm D30: serie con filettatura esterna M30 x 1,5 |
| BB | Alloggiamento MM: alloggiamento di metallo (superficie attiva: plastica) / filettatura metrica PP: alloggiamento di plastica |
| CCC | Corrente di uscita / alimentazione 2NC: transistor NPN, contatto di apertura (NC) 2NO: transistor NPN, contatto di chiusura (NO) 4NC: transistor PNP, contatto di apertura (NC) 4NO: transistor PNP, contatto di chiusura (NO) |

Codice articoli

| | |
|------------|--|
| DDD | <p>Campo di misura / Tipo di montaggio</p> <p>2E0: portata tipica di scansione limite 2,0 mm / montabile a filo 2N5: portata tipica di scansione limite 2,5 mm / montabile non a filo 4E0: portata tipica di scansione limite 4,0 mm / montabile a filo 4N0: portata tipica di scansione limite 4,0 mm / montabile non a filo 5E0: portata tipica di scansione limite 5,0 mm / montabile a filo 8E0: portata tipica di scansione limite 8,0 mm / montabile a filo 8N0: portata tipica di scansione limite 8,0 mm / montabile non a filo 10E: portata tipica di scansione limite 10,0 mm / montabile a filo 12N: portata tipica di scansione limite 12,0 mm / montabile non a filo 15E: portata tipica di scansione limite 15,0 mm / montabile a filo 15N: portata tipica di scansione limite 15,0 mm / montabile non a filo 16N: portata tipica di scansione limite 16,0 mm / montabile non a filo 30N: portata tipica di scansione limite 30,0 mm / montabile non a filo</p> |
| EEE | <p>Collegamento elettrico</p> <p>N/A: cavo, lunghezza standard 2000 mm, 3 conduttori M8.3: connettore M8 a 3 poli (connettore maschio) M12: connettore circolare M12 a 4 poli (connettore a spina)</p> |

| Avviso | |
|--|---|
|  | È possibile trovare una lista con tutti i tipi di apparecchi disponibili sul sito di Leuze all'indirizzo www.leuze.com . |

Avvisi

| ⚠ Rispettare l'uso previsto! | |
|--|--|
|  | <ul style="list-style-type: none"> ⌘ Questo prodotto non è un sensore di sicurezza e non serve alla protezione di persone. ⌘ Il prodotto deve essere messo in servizio solo da personale qualificato. ⌘ Utilizzare il prodotto solo conformemente all'uso previsto. |

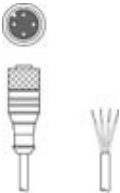
| ⚠ Per applicazioni UL: | |
|--|---|
|  | ⌘ Per applicazioni UL l'utilizzo è consentito solo in circuiti di Class-2 secondo NEC (National Electric Code). |

Accessori


Sistemi di connessione - Cavi di collegamento

| | Cod. art. | Designazione | Articolo | Descrizione |
|---|-----------|--------------------|----------------------|---|
|    | 50130654 | KD U-M12-4A-P1-020 | Cavo di collegamento | Applicazione: Resistenza ad olio e lubrificanti Collegamento 1: Connettore circolare, M12, Assiale, female, Codifica A, 4 poli Connettore circolare, LED: No Collegamento 2: A cablare Schermato: No Lunghezza cavo: 2.000 mm Materiale della guaina: PUR |

Accessori

| | Cod. art. | Designazione | Articolo | Descrizione |
|---|-----------|--------------------|----------------------|---|
|  | 50130657 | KD U-M12-4A-P1-050 | Cavo di collegamento | Applicazione: Resistenza ad olio e lubrificanti Collegamento 1: Connettore circolare, M12, Assiale, female, Codifica A, 4 poli Connettore circolare, LED: No Collegamento 2: A cablare Schermato: No Lunghezza cavo: 5.000 mm Materiale della guaina: PUR |
|  | 50130648 | KD U-M12-4A-V1-020 | Cavo di collegamento | Applicazione: Resistenza alle sostanze chimiche Collegamento 1: Connettore circolare, M12, Assiale, female, Codifica A, 4 poli Connettore circolare, LED: No Collegamento 2: A cablare Schermato: No Lunghezza cavo: 2.000 mm Materiale della guaina: PVC |
|  | 50130652 | KD U-M12-4A-V1-050 | Cavo di collegamento | Applicazione: Resistenza alle sostanze chimiche Collegamento 1: Connettore circolare, M12, Assiale, female, Codifica A, 4 poli Connettore circolare, LED: No Collegamento 2: A cablare Schermato: No Lunghezza cavo: 5.000 mm Materiale della guaina: PVC |

Tecnica di fissaggio - Altro

| | Cod. art. | Designazione | Articolo | Descrizione |
|---|-----------|--------------|------------------------|---|
|  | 50111499 | MC 012K | Elemento di bloccaggio | Diametro, interno: 12 mm Modello di elemento di fissaggio: Supporto di fissaggio Fissaggio, lato impianto: Fissaggio passante Fissaggio, lato dispositivo: Serrabile Tipo di elemento di fissaggio: Rigido Materiale: Plastica |

Avviso



È possibile trovare una lista con tutti gli accessori disponibili sul sito di Leuze nel registro Download della pagina di dettaglio del prodotto.