

## Scheda tecnica dati Parte di collegamento

Cod. art.: 50116467

MK 348

### Contenuto

- Dati tecnici
- Disegni quotati
- Collegamento elettrico
- Comando e visualizzazione



La figura può variare

## Dati tecnici

### Dati di base

Idoneo per	BCL 348i
	BPS 348i

### Interfaccia

Tipo	PROFINET
------	----------

### Collegamento

Numero di collegamenti	4 pezzo(i)
------------------------	------------

#### Collegamento 1

Funzione	PWR / SW IN / OUT
Tipo di collegamento	Morsetto
Numero di poli	5 poli

#### Collegamento 2

Funzione	HOST / BUS IN
Tipo di collegamento	Morsetto
Numero di poli	5 poli

#### Collegamento 3

Funzione	BUS OUT
Tipo di collegamento	Morsetto
Numero di poli	5 poli

#### Collegamento 4

Funzione	Interfaccia di assistenza
Tipo di collegamento	USB

### Dati meccanici

Forma costruttiva	Cubica
Dimensioni (P x H x L)	64 mm x 83,5 mm x 43,5 mm
Materiale dell'alloggiamento	Metallo
	Plastica
Alloggiamento in metallo	Alluminio pressofuso
Peso netto	186 g
Colore dell'alloggiamento	Rosso

### Comando e visualizzazione

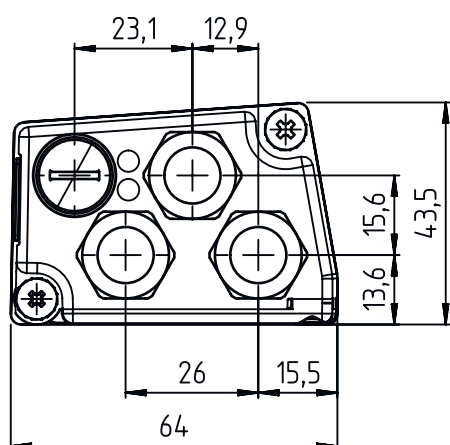
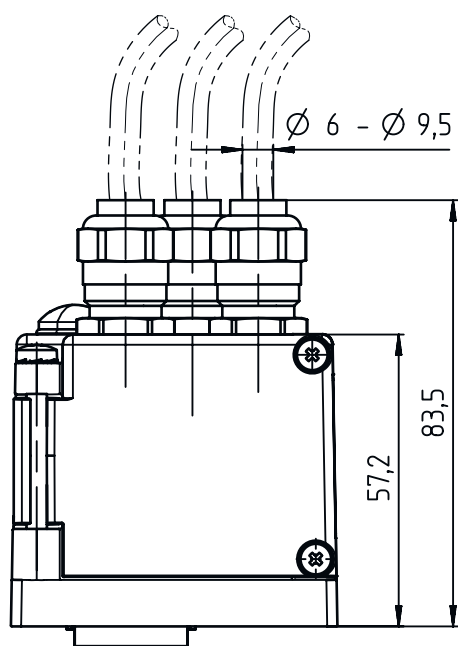
Tipo di visualizzazione	LED
Numero di LED	2 pezzo(i)

### Classificazione

Voce tariffaria doganale	84733080
ECLASS 5.1.4	27280190
ECLASS 8.0	27280190
ECLASS 9.0	27279090
ECLASS 10.0	27280192
ECLASS 11.0	27280191
ECLASS 12.0	27280191
ECLASS 13.0	27280191
ECLASS 14.0	27280191
ECLASS 15.0	27280191
ECLASS 16.0	27280191
ETIM 5.0	EC002498
ETIM 6.0	EC003015
ETIM 7.0	EC003015
ETIM 8.0	EC003015
ETIM 9.0	EC003015
ETIM 10.0	EC003015
UNSPSC 26.08	31242100

## Disegni quotati

Tutte le dimensioni in millimetri



## Collegamento elettrico

### Collegamento 1

Funzione	PWR / SW IN / OUT
Tipo di collegamento	Morsetto
Pressacavo	M16
Numero di poli	5 poli

## Collegamento elettrico

Morsetto	Assegnazione
1	SWIO 2
2	SWIO 1
3	VIN
4	GNDIN
5	FE

### Collegamento 2

Funzione	HOST / BUS IN
Tipo di collegamento	Morsetto
Pressacavo	M16
Numero di poli	5 poli

Morsetto	Assegnazione
1	TD0+
2	TD0-
3	RD0+
4	RD0-
5	n.c.

### Collegamento 3

Funzione	BUS OUT
Tipo di collegamento	Morsetto
Pressacavo	M16
Numero di poli	5 poli

Morsetto	Assegnazione
1	TD1+
2	TD1-
3	RD1+
4	RD1-
5	n.c.

### Collegamento 4

Funzione	Interfaccia di assistenza
Tipo di collegamento	USB
Tipo di connettore	USB 2.0 Mini-B

## Comando e visualizzazione

LED	Display	Significato
1	Verde, costantemente acceso	Ethernet
	Giallo, lampeggiante	Trasmissione di dati attiva
2	Verde, costantemente acceso	Ethernet
	Giallo, lampeggiante	Trasmissione di dati attiva