

Scheda tecnica dati

Ricevitore barriera fotoelettrica monoraggio di sicurezza

Cod. art.: 50126329

SLE46C-70.K4/4P



La figura può variare

Contenuto

- Dati tecnici
- Disegni quotati
- Collegamento elettrico
- Comando e visualizzazione
- Trasmettitori adatti
- Avvisi
- Ulteriori informazioni
- Accessori



Dati tecnici

Dati di base

Serie	46C
-------	-----

Funzioni

Funzioni	Indicatore di allineamento Uscita di diagnostica
----------	---

Grandezze caratteristiche

Tipo	4, IEC/EN 61496, in combinazione con un modulo di sicurezza MSI-TRMB
SIL	3, IEC 61508, in combinazione con un modulo di sicurezza MSI-TRMB
SILCL	3, IEC/EN 62061, in combinazione con un modulo di sicurezza MSI-TRMB
Performance Level (PL)	e, EN ISO 13849-1:2008, In combinazione con un modulo di sicurezza MSI-TRMB
MTTF _d	900 anni, EN ISO 13849-1
Durata di utilizzo T _M	20 anni, EN ISO 13849-1
Categoria	4, EN ISO 13849:2008, In combinazione con un modulo di sicurezza MSI-TRMB

Dati elettrici

Circuito di protezione	Protezione contro i cortocircuiti Protezione contro l'inversione di polarità
------------------------	---

Dati di potenza

Tensione di alimentazione U _B	24 V, CC, -20 ... 20 %, Con ripple residuo
Ripple residuo	10 %, di U _B
Corrente a vuoto	0 ... 15 mA

Uscite

Numero uscite di commutazione digitali	2 pezzo(i)
--	------------

Uscite di commutazione

Tensione di commutazione high min.	22 V
Tensione di commutazione low max.	2 V
Tensione di commutazione tip.	23 V
Tipo di tensione	CC
Corrente di commutazione, max.	100 mA
Tensione di commutazione	high: $\geq(U_B - 2V)$ low: $\leq 2 V$

Uscita di commutazione 1

Assegnazione	Collegamento 1, conduttore 2
Elemento di commutazione	Transistor, PNP
Principio di commutazione	Commutante senza luce
Funzione	Uscita di diagnostica

Uscita di commutazione 2

Assegnazione	Collegamento 1, conduttore 4
Elemento di commutazione	Transistor, PNP
Principio di commutazione	Commutante con luce
Funzione	Uscita di commutazione

Comportamento temporale

Frequenza di commutazione	250 Hz
Tempo di risposta	2,5 ms
Tempo di inizializzazione	300 ms

Collegamento

Numero di collegamenti	1 pezzo(i)
------------------------	------------

Collegamento 1

Funzione	Alimentazione di tensione Segnale OUT
Tipo di collegamento	Cavo
Lunghezza cavo	2.000 mm
Materiale della guaina	PUR
Numero di conduttori	4 conduttori
Sezione del conduttore	0,21 mm ²

Dati meccanici

Forma costruttiva	Cubica
Dimensioni (P x H x L)	20,5 mm x 76,3 mm x 44 mm
Materiale dell'alloggiamento	Plastica
Alloggiamento in plastica	PC-PBT
Materiale della copertura della lente	Plastica / PMMA
Peso netto	100 g
Colore dell'alloggiamento	Giallo
Tipo di fissaggio	Fissaggio passante
Compatibilità dei materiali	ECOLAB

Comando e visualizzazione

Tipo di visualizzazione	LED
Numero di LED	2 pezzo(i)

Dati ambientali

Temperatura ambiente, funzionamento	-30 ... 60 °C
Temperatura ambiente, stoccaggio	-30 ... 70 °C

Certificazioni

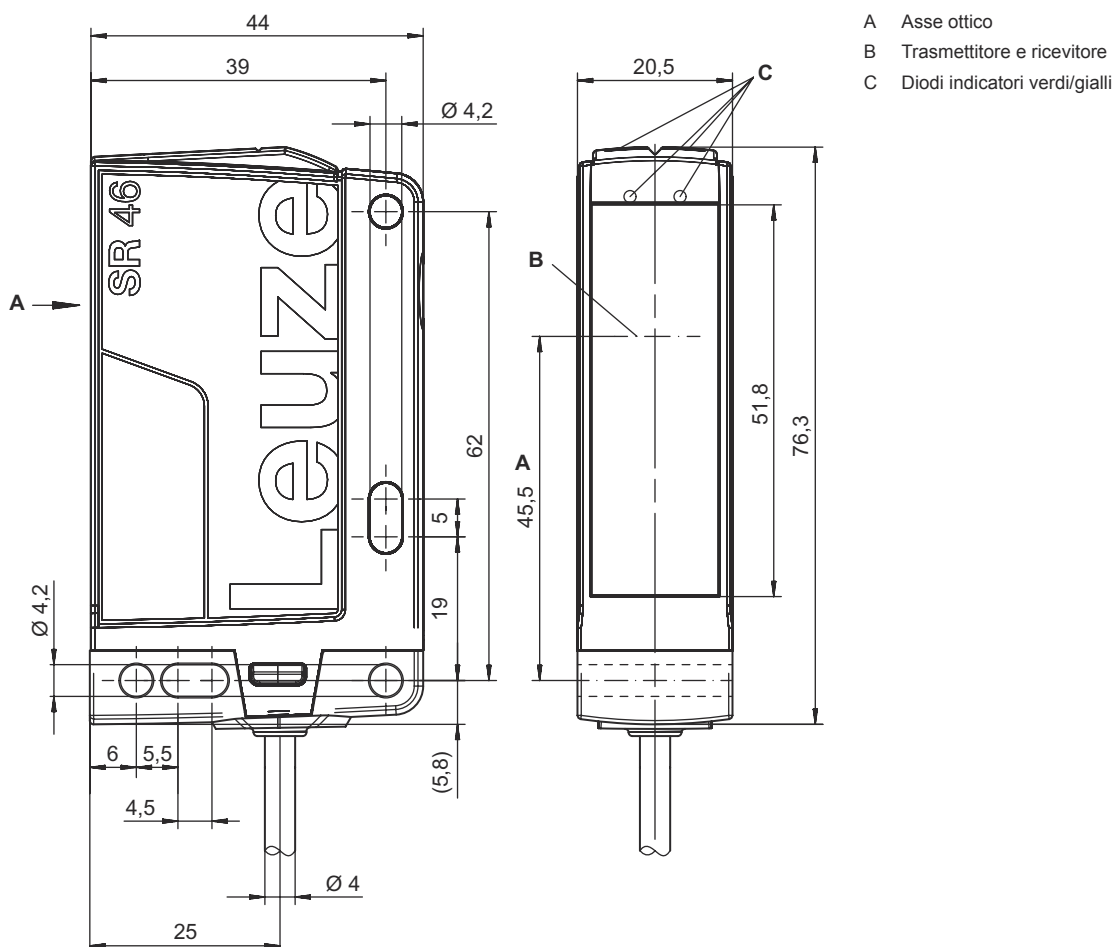
Grado di protezione	IP 67 IP 69K
Classe di protezione	III, Tensione nominale 50 V
Omologazioni	c UL US
Norme di riferimento	IEC 60947-5-2, IEC/EN 61496

Classificazione

Voce tariffaria doganale	85365019
ECLASS 5.1.4	27272701
ECLASS 8.0	27272701
ECLASS 9.0	27272701
ECLASS 10.0	27272701
ECLASS 11.0	27272701
ECLASS 12.0	27272701
ECLASS 13.0	27272701
ECLASS 14.0	27272701
ECLASS 15.0	27272701
ECLASS 16.0	27272701
ETIM 5.0	EC001831
ETIM 6.0	EC001831
ETIM 7.0	EC001831
ETIM 8.0	EC001831
ETIM 9.0	EC001831
ETIM 10.0	EC001831
UNSPSC 26.08	32151804

Disegni quotati

Tutte le dimensioni in millimetri



Collegamento elettrico

Collegamento 1

Funzione	Alimentazione di tensione
	Segnale OUT
Tipo di collegamento	Cavo
Lunghezza cavo	2.000 mm
Materiale della guaina	PUR
Colore del cavo	Nero
Numero di conduttori	4 conduttori
Sezione del conduttore	0,21 mm ²

Colore del conduttore

Assegnazione conduttori

Marrone	+24 V
Bianco	Diagnosis
Blu	GND
Nero	OUT


Comando e visualizzazione


LED	Display	Significato
1	Verde, costantemente acceso	Ready
2	Giallo, luce permanente	Percorso ottico libero

Trasmettitori adatti

	Cod. art.	Designazione	Articolo	Descrizione
	50126547	SLS46C-70.K48	Trasmettitore barriera fotoelettrica monoraggio di sicurezza	Modello speciale: Ingresso di attivazione Portata di esercizio: 5 ... 70 m Portata limite: 5 ... 80 m Sorgente luminosa: LED, Rosso Tempo di risposta: 2,5 ms Collegamento: Cavo, 2.000 mm, PUR


Avvisi

 **Rispettare l'uso previsto!**




- ☞ Il prodotto deve essere messo in servizio solo da personale qualificato.
- ☞ Utilizzare il prodotto solo conformemente all'uso previsto.

ATTENZIONE!



- ☞ Solo in combinazione con i moduli di sicurezza MSI-TRM i sensori di sicurezza SLS46CK4 sono considerati AOPD di tipo 4.
- ☞ Per il montaggio, il collegamento elettrico e il funzionamento attenersi al manuale di istruzioni dei moduli di sicurezza MSI-TRM.

Per applicazioni UL:




- ☞ Omologazione: UL 508, C22.2 No.14-13
- ☞ Solo per l'utilizzo in circuiti «Class 2»
- ☞ These proximity switches shall be used with UL Listed Cable assemblies rated 30V, 0.5A min, in the field installation, or equivalent (categories: CYJV/ CYJV7 or PVVA/PVVA7)

Ulteriori informazioni

- Sorgente luminosa: durata utile media di 100.000h con temperatura ambiente di 25°C

Accessori

Sistemi di connessione - Unità di collegamento

	Cod. art.	Designazione	Articolo	Descrizione
	547931	MSI-TRMB-01	Modulo di sicurezza	
	547932	MSI-TRMB-02	Modulo di sicurezza	

Tecnica di fissaggio - Staffe di fissaggio

	Cod. art.	Designazione	Articolo	Descrizione
	50105315	BT 46	Elemento di fissaggio	Modello di elemento di fissaggio: Angolo ad L Fissaggio, lato impianto: Fissaggio passante Fissaggio, lato dispositivo: Avvitabile Tipo di elemento di fissaggio: Rigido Materiale: Metallo

Muting - Sistemi di montaggio

	Cod. art.	Designazione	Articolo	Descrizione
	50117252	BTU 300M-D12	Sistema di montaggio	Contiene: 2 viti M4 x 25, 2 viti M4 x 20, 4 rondelle Modello di elemento di fissaggio: Sistema di montaggio Fissaggio, lato impianto: Per barra tonda 12 mm, Fissaggio mediante serraggio in lamiera Fissaggio, lato dispositivo: Avvitabile, Adatto a viti M4 Tipo di elemento di fissaggio: Serrabile, Orientabile di 360°, Regolabile Materiale: Metallo

Avviso



È possibile trovare una lista con tutti gli accessori disponibili sul sito di Leuze nel registro Download della pagina di dettaglio del prodotto.