

Karta danych technicznych

Czujnik indukcyjny

Nr art.: 50154014

IS D30MM/4NO-15N-M12

Treść

- Dane techniczne
- Rysunki wymiarowe
- Przyłącze elektryczne
- Wykresy
- Obsługa i wskazanie
- Kod artykułu
- Wskazówki
- Akcesoria



Ilustracja może się różnić od stanu rzeczywistego



Dane techniczne

Dane podstawowe

| | |
|----------------------------------|---------------|
| Seria | D30 |
| Typ. granica zakresu pracy S_n | 15 mm |
| Zasięg roboczy S_a | 0 ... 12,1 mm |

Parametry

| | |
|------|-----------|
| MTTF | 280 years |
|------|-----------|

Dane elektryczne

| | |
|----------------------|--------------------------------|
| Okablowanie ochronne | Ochrona przeciwindukcyjna |
| | Ochrona przeciwzwarciowa |
| | Ochrona przed zamianą biegunów |

Parametry wydajnościowe

| | |
|--|---|
| Napięcie zasilania U_B | 10 ... 30 V, DC |
| Tętnienie resztkowe | 0 ... 10 %, z U_B |
| Prąd w obwodzie otwartym | 0 ... 15 mA |
| Dryf temperaturowy, maks. (w % S_n) | 15 %, w całym zakresie temperatur pracy |
| Powtarzalność, maks. (w % S_n) | 5 %, dla $U_B = 20 ... 30$ V DC, temperatura otoczenia $T_a = 23^\circ\text{C} \pm 5^\circ\text{C}$ |
| Histeresa przełączania | 15 % |

Wyjścia

| | |
|--|------------|
| Liczba cyfrowych wyjść przełączających | 1 Piece(s) |
|--|------------|

Wyjścia przełączające

| | |
|---------------------------|--------------|
| Rodzaj napięcia | DC |
| Prąd przełączający, maks. | 200 mA |
| Prąd resztkowy, maks. | 0,1 mA |
| Spadek napięcia | $\leq 2,5$ V |

Wyjście przełączające 1

| | |
|-----------------------|-----------------------------|
| Element przełączający | Tranzystor, PNP |
| Zasada przełączania | Styk normalnie otwarty (NO) |

Zachowanie czasowe

| | |
|----------------------------|--------|
| Częstotliwość przełączania | 100 Hz |
| Opóźnienie gotowości | 100 ms |

Przylącze

| | |
|------------------|------------|
| Liczba przylączy | 1 Piece(s) |
|------------------|------------|

Przylącze 1

| | |
|------------------|---------------------|
| Funkcja | Sygnal OUT |
| | Zasilanie napięciem |
| Rodzaj przylącza | Wtyczki okrągłe |
| Rozmiar gwintu | M12 |
| Typ | male |
| Materiał | Metal |
| Liczba pinów | 4 -pin |
| Kodowanie | Z kodowaniem A |

Dane mechaniczne

| | |
|-----------------------------------|--------------------------------------|
| Konstrukcja | cylicyryczny |
| Wymiar ($\varnothing \times L$) | 30 mm x 80 mm |
| Rozmiar gwintu | M30 x 1,5 mm |
| Rodzaj montażu | nie na równi z powierzchnią |
| Materiał obudowy | Metal |
| Obudowa metalowa | Stop miedzi i niklu |
| Materiał aktywnej powierzchni | Tworzywo sztuczne, Polibutylen (PBT) |
| Masa netto | 188 g |
| Kolor obudowy | czerwony, RAL 3000 srebrny |
| Rodzaj mocowania | Gwint mocujący |
| Normatywna płyta pomiarowa | 45 x 45 mm ² , Fe360 |

Obsługa i wskazanie

| | |
|------------------|------------|
| Rodzaj wskazania | LED |
| Liczba LED | 1 Piece(s) |

Parametry otoczenia

| | |
|--|---------------|
| Temperatura otoczenia podczas pracy | -25 ... 70 °C |
| Temperatura otoczenia w miejscu przechowywania | -25 ... 70 °C |

Certyfikaty

| | |
|--------------------------------------|---|
| Stopień ochrony | IP 67 |
| Klasa ochrony | II |
| Procedura kontrolna EMC według normy | IEC 61000-4-2 IEC 61000-4-3 IEC 61000-4-4 |
| Obowiązujące normy | IEC 60947-5-2 |

Współczynniki korekty

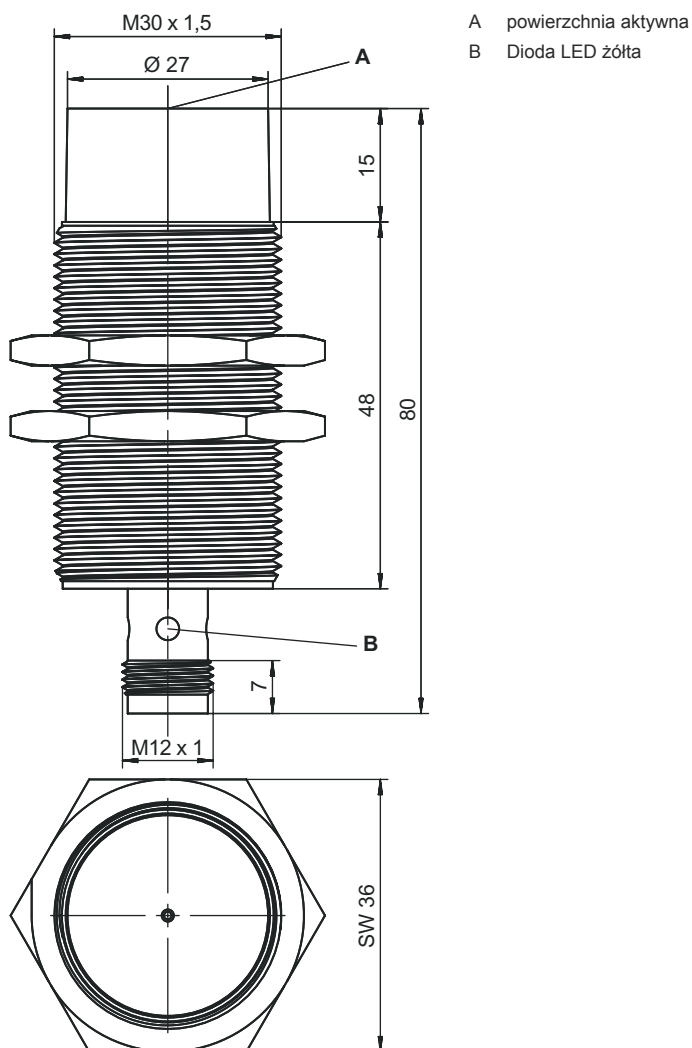
| | |
|-----------------|------|
| Aluminium | 0,42 |
| Stal nierdzewna | 0,75 |
| Miedź | 0,35 |
| Mosiądz | 0,45 |
| Stal Fe360 | 1 |

Klasyfikacja

| | |
|--------------|----------|
| ECLASS 5.1.4 | 27270101 |
| ECLASS 8.0 | 27270101 |
| ECLASS 9.0 | 27270101 |
| ECLASS 10.0 | 27270101 |
| ECLASS 11.0 | 27270101 |
| ECLASS 12.0 | 27274001 |
| ECLASS 13.0 | 27274001 |
| ECLASS 14.0 | 27274001 |
| ECLASS 15.0 | 27274001 |
| ECLASS 16.0 | 27274001 |
| ETIM 5.0 | EC002714 |
| ETIM 6.0 | EC002714 |
| ETIM 7.0 | EC002714 |
| ETIM 8.0 | EC002714 |
| ETIM 9.0 | EC002714 |
| ETIM 10.0 | EC002714 |

Rysunki wymiarowe

Wszystkie wymiary są podane w milimetrach



Przyłącze elektryczne

Przyłącze 1

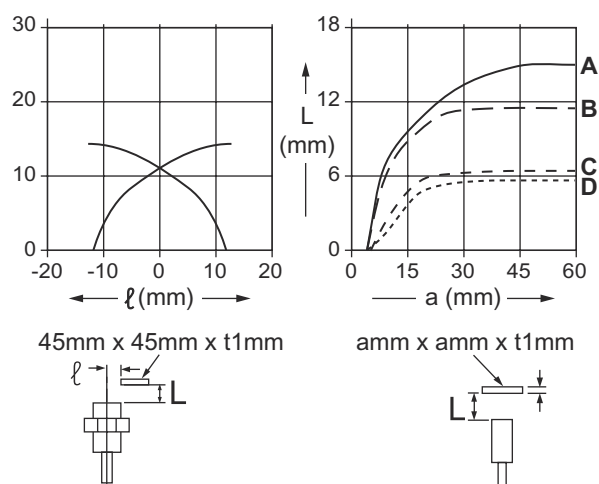
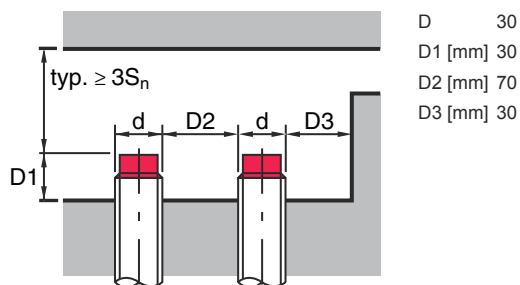
| | |
|------------------|---------------------|
| Funkcja | Sygnal OUT |
| | Zasilanie napięciem |
| Rodzaj przyłącza | Wtyczki okrągłe |
| Rozmiar gwintu | M12 |
| Typ | male |
| Materiał | Metal |
| Liczba pinów | 4 -pin |
| Kodowanie | Z kodowaniem A |

Pin Obsadzenie pinów

| | |
|---|----------------|
| 1 | V+ |
| 2 | OUT |
| 3 | GND |
| 4 | nie podłączone |

Wykresy

Montaż nie osadzony



Obsługa i wskazanie

| LED | Wskazanie | Znaczenie |
|-----|-----------------------|---|
| 1 | żółty, światło ciągłe | Wyjście przełączające/stan przełączenia |

Kod artykułu

Oznaczenie artykułu: IS AAABB/CCC-DDD-EEE

| | |
|------------|---|
| IS | Zasada działania / konstrukcja IS: czujnik indukcyjny, konstrukcja standardowa |
| AAA | Seria D08: seria z M8 x 1 gwint zewnętrzny D12: seria z M12 x 1 gwint zewnętrzny D18: seria z M18 x 1 gwint zewnętrzny D22: seria o konstrukcji prostokątnej o wymiarach 18 x 18 mm D30: seria z M30 x 1,5 gwint zewnętrzny |
| BB | Obudowa MM: obudowa metalowa (powierzchnia aktywna: tworzywo sztuczne) / gwint metryczny PP: obudowa z tworzywa sztucznego |
| CCC | Prąd wyjściowy / zasilanie 2NC: tranzystor NPN, styk normalnie zamknięty (NC) 2NO: tranzystor NPN, styk normalnie otwarty (NO) 4NC: tranzystor PNP, styk normalnie zamknięty (NC) 4NO: tranzystor PNP, styk normalnie otwarty (NO) |

Kod artykułu

| | |
|------------|---|
| DDD | Zakres pomiarowy / rodzaj montażu 2E0: typ. maksymalny zasięg 2,0 mm / możliwy do zamontowania w sposób osadzony 2N5: typ. maksymalny zasięg 2,5 mm / niemożliwy do zamontowania w sposób osadzony 4E0: typ. maksymalny zasięg 4,0 mm / możliwy do zamontowania w sposób osadzony 4N0: typ. maksymalny zasięg 4,0 mm / niemożliwy do zamontowania w sposób osadzony 5E0: typ. maksymalny zasięg 5,0 mm / możliwy do zamontowania w sposób osadzony 8E0: typ. maksymalny zasięg 8,0 mm / możliwy do zamontowania w sposób osadzony 8N0: typ. maksymalny zasięg 8,0 mm / niemożliwy do zamontowania w sposób osadzony 10E: typ. maksymalny zasięg 10,0 mm / możliwy do zamontowania w sposób osadzony 12N: typ. maksymalny zasięg 12,0 mm / niemożliwy do zamontowania w sposób osadzony 15E: typ. maksymalny zasięg 15,0 mm / możliwy do zamontowania w sposób osadzony 15N: typ. maksymalny zasięg 15,0 mm / niemożliwy do zamontowania w sposób osadzony 16N: typ. maksymalny zasięg 16,0 mm / niemożliwy do zamontowania w sposób osadzony 30N: typ. maksymalny zasięg 30,0 mm / niemożliwy do zamontowania w sposób osadzony |
|------------|---|

| | |
|------------|---|
| EEE | Przylącze elektryczne brak: przewód, długość standardowa 2000 mm, 3-żyłowy M8.3: okrągły łącznik wtykowy M8, 3-biegunowy (wtyczka) M12: okrągłe połączenie wtykowe M12, 4-biegunowe (wtyczka) |
|------------|---|

Wskazówka

 Lista ze wszystkimi dostępnymi typami urządzeń znajduje się na stronie internetowej Leuze www.leuze.com.

Wskazówki

Przestrzegać użytkowania zgodnego z przeznaczeniem!

-  Produkt nie jest czujnikiem bezpieczeństwa i nie służy do ochrony osób.
-  Produkt może być eksploatowany tylko przez osoby kompetentne.
-  Produkt stosować tylko zgodnie z przeznaczeniem.

W przypadku aplikacji UL:

-  W aplikacjach UL dopuszczalne jest używanie wyłącznie w obwodach prądowych Class 2 zgodnie z NEC (National Electric Code).

Akcesoria

Technika zamocowań – inne

| | Nr art. | Oznaczenie | Artykuł | Opis |
|--|----------|------------|-------------------|---|
|  | 50111503 | MC 030K | Element zaciskowy | Średnica, wewnętrzna: 30 mm Wersja elementu mocującego: Uchwyty zaciskowe Mocowanie, po stronie instalacji: Mocowanie przelotowe Mocowanie, po stronie urządzenia: zaciskany Rodzaj elementu mocującego: sztywne Materiał: Tworzywo sztuczne |

Akcesoria

Wskazówka



☞ Listę z dostępnymi akcesoriami można znaleźć na stronie internetowej Leuze w zakładce Pobieranie strony ze szczegółami artykułów.