

## Technisches Datenblatt Nicht-sicheres I/O-Modul

Art.-Nr.: 50132998

MSI-EM-IO84NP-03

### Inhalt

- Technische Daten
- Maßzeichnungen
- Elektrischer Anschluss
- Schaltbilder
- Hinweise



Abbildung kann abweichen



## Technische Daten

### Basisdaten

Serie	MSI-EM
Art	Nicht-sicheres I/O-Modul
Applikation	Verarbeitung von nicht-sicheren Signalen
Anzahl sichere I/O	4 IN, 4 OUT, 4 programmierbare I/O

### Funktionen

Funktionen	Erweiterung um 4 nicht-sichere Eingänge, 4 nicht-sichere Ausgänge und 4 nicht-sichere frei parametrierbare I/Os (OSSDs) Nicht-sicheres Erweiterungsmodul für die konfigurierbare Sicherheits-Steuerung MSI 400
------------	---

### Kenngrößen

Gebrauchsdauer $T_M$	20 Jahre, EN ISO 13849-1
----------------------	--------------------------

### Elektrische Daten

#### Leistungsdaten

Versorgungsspannung $U_B$	24 V, DC, -30 ... 25 %
Leistungsaufnahme, max.	0,5 W

#### Versorgungskreis

Nennspannung $U_N$	24 V
--------------------	------

#### Ausgangskreis

Anzahl der Ausgänge	4 St.
Anzahl der konfigurierbaren Ein-/Ausgänge	4 St.
Art des Digitalausgangs	Transistor
Kurzschlusschutz, Ausgänge	Ja
Min. zulässige Spannung am Ausgang	16,2 V
Max. zulässige Spannung am Ausgang	30 V
Ausgangssummenstrom, max.	4 A
Ausgangsnennstrom je Ausgang, max.	0,5 A

#### Steuerkreis

Anzahl der Eingänge	4 St.
Zulässige Spannung am Eingang	30 V
Eingangsstrom bei Signal 1	3 mA

### Schnittstelle

Art	Interner Bus (SBUS+)
-----	----------------------

### Anschluss

Anzahl Anschlüsse	1 St.
-------------------	-------

#### Anschluss 1

Funktion	Signal IN Signal OUT Spannungsversorgung
Art des Anschlusses	Klemme
Art der Klemme	Federkraftklemme
Polzahl	16 -polig

### Leitungseigenschaften

Anschlussquerschnitte	2 x 0,2 bis 1,5 mm <sup>2</sup> , Draht 2 x 0,2 bis 1,5 mm <sup>2</sup> , Litze 2 x 0,25 bis 1,5 mm <sup>2</sup> , Litze mit Aderendhülse (Trapezverpressung)
-----------------------	---

### Mechanische Daten

Abmessung (B x H x L)	22,5 mm x 107 mm x 120,8 mm
Nettogewicht	180 g
Farbe Gehäuse	grau
Art der Befestigung	Schnappbefestigung

### Umgebungsdaten

Umgebungstemperatur Betrieb	-25 ... 65 °C
Umgebungstemperatur Lagerung	-25 ... 70 °C
Relative Luftfeuchtigkeit (nicht kondensierend)	10 ... 95 %

### Zertifizierungen

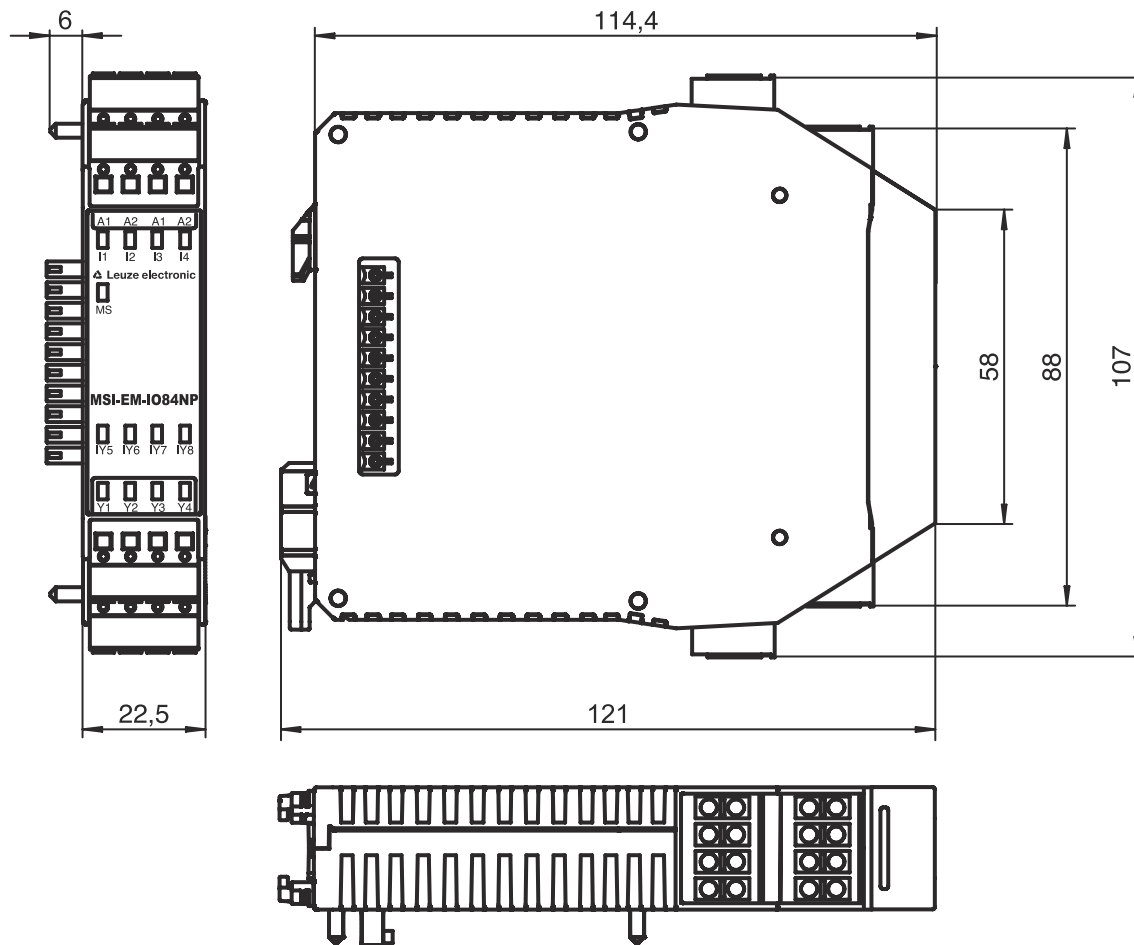
Schutzart	IP 20 (Klemmen) IP 40 (Gehäuse)
Schutzklasse	III
Zulassungen	c UL US
Schwingfestigkeit	5 ... 150 Hz
Prüfverfahren Schwingen nach Norm	EN 60068-2-6
Schockfestigkeit Einzelschock	30 g, 11 ms, EN 60068-2-27

### Klassifikation

Zolltarifnummer	85371091
ECLASS 5.1.4	27242204
ECLASS 8.0	27242204
ECLASS 9.0	27242204
ECLASS 10.0	27242204
ECLASS 11.0	27242204
ECLASS 12.0	27242204
ECLASS 13.0	27242204
ECLASS 14.0	27242204
ECLASS 15.0	27242204
ECLASS 16.0	27242204
ETIM 5.0	EC001419
ETIM 6.0	EC001419
ETIM 7.0	EC001419
ETIM 8.0	EC001419
ETIM 9.0	EC001419
ETIM 10.0	EC001419
UNSPSC 26.08	32151601

# Maßzeichnungen

Alle Maßangaben in Millimeter



## Elektrischer Anschluss

### Anschluss 1

Funktion	Signal IN
	Signal OUT
	Spannungsversorgung
Art des Anschlusses	Klemme
Art der Klemme	Federkraftklemme
Polzahl	16 - polig

### Klemme

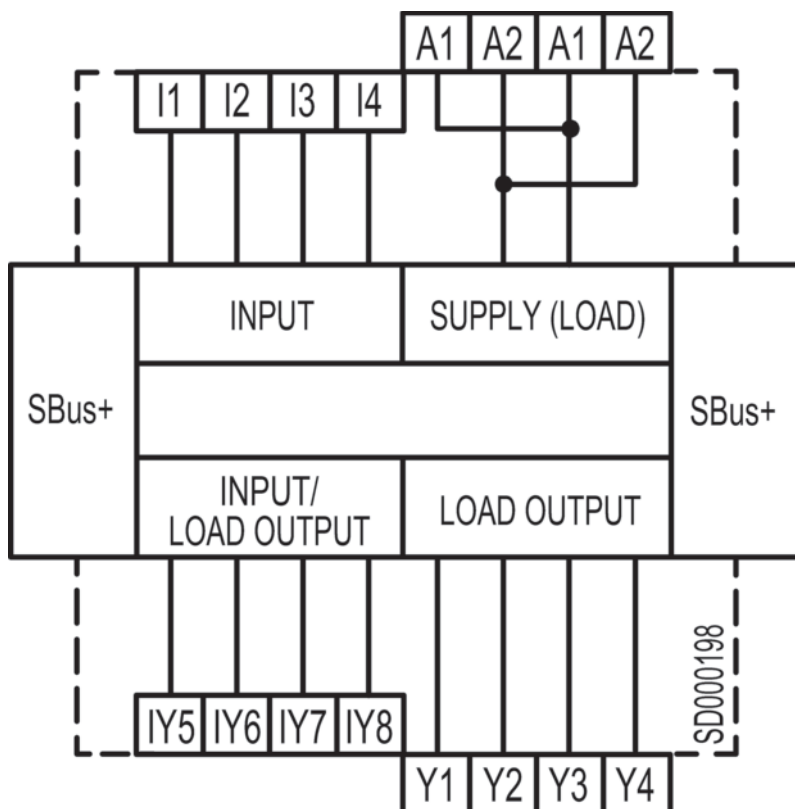
### Belegung

A1	+24 V
A1	+24 V
A2	GND
A2	GND
I1	Eingang
I2	Eingang
I3	Eingang
I4	Eingang
IY5	Ein-/Ausgang (konfigurierbar)

# Elektrischer Anschluss

Klemme	Belegung
IY6	Ein-/Ausgang (konfigurierbar)
IY7	Ein-/Ausgang (konfigurierbar)
IY8	Ein-/Ausgang (konfigurierbar)
Y1	Ausgang
Y2	Ausgang
Y3	Ausgang
Y4	Ausgang

## Schaltbilder



## Hinweise

**Bestimmungsgemäße Verwendung beachten!**

- ☞ Das Produkt ist nur von befähigten Personen in Betrieb zu nehmen.
- ☞ Setzen Sie das Produkt nur entsprechend der bestimmungsgemäßen Verwendung ein.